

DISK Systems, s.r.o.



www.disk.cz

Ing. Petr Krkavec

Online video streaming – případové studie





DIGITAL 2019

THE CZECH REPUBLIC

ALL THE DATA AND TRENDS YOU NEED TO UNDERSTAND INTERNET,
SOCIAL MEDIA, MOBILE, AND E-COMMERCE BEHAVIOURS IN 2019

we
are
social



JAN
2019

THE CZECH REPUBLIC

THE ESSENTIAL HEADLINE DATA YOU NEED TO UNDERSTAND MOBILE, INTERNET, AND SOCIAL MEDIA USE



TOTAL
POPULATION



10.63
MILLION

URBANISATION:

74%

MOBILE
SUBSCRIPTIONS



14.68
MILLION

vs. POPULATION:

138%

INTERNET
USERS



9.32
MILLION

PENETRATION:

88%

ACTIVE SOCIAL
MEDIA USERS



5.70
MILLION

PENETRATION:

54%

MOBILE SOCIAL
MEDIA USERS



4.80
MILLION

PENETRATION:

45%



we
are
social



we
are
social



Hootsuite™

we
are
social

JAN
2019

SOCIAL MEDIA ADVERTISING AUDIENCES

A COMPARISON OF THE TOTAL ADDRESSABLE ADVERTISING AUDIENCE* OF SELECTED SOCIAL MEDIA PLATFORMS



TOTAL ADVERTISING
AUDIENCE ON FACEBOOK
(MONTHLY ACTIVE USERS)



5.30
MILLION

FEMALE **51%**
MALE **49%**

TOTAL ADVERTISING
AUDIENCE ON INSTAGRAM
(MONTHLY ACTIVE USERS)



2.30
MILLION

FEMALE **54%**
MALE **46%**

TOTAL ADVERTISING
AUDIENCE ON TWITTER
(MONTHLY ACTIVE USERS)



388.5
THOUSAND

FEMALE **26%**
MALE **74%**

TOTAL ADVERTISING
AUDIENCE ON SNAPCHAT
(MONTHLY ACTIVE USERS)



615.0
THOUSAND

FEMALE **65%**
MALE **33%**

TOTAL ADVERTISING
AUDIENCE ON LINKEDIN
(REGISTERED MEMBERS)



1.60
MILLION

FEMALE **45%**
MALE **55%**



we
are
social



we
are
social

JAN
2019

FACEBOOK AUDIENCE OVERVIEW

BASED ON FACEBOOK'S TOTAL ADDRESSABLE ADVERTISING AUDIENCE



NUMBER OF PEOPLE THAT
FACEBOOK REPORTS
CAN BE REACHED WITH
ADVERTS ON FACEBOOK



we
are
social

5.30
MILLION

PERCENTAGE OF ADULTS
AGED 13+ THAT CAN
BE REACHED WITH
ADVERTS ON FACEBOOK



58%

QUARTER-ON-
QUARTER GROWTH
IN FACEBOOK
ADVERTISING REACH



we
are
social

+1.9%

PERCENTAGE OF
ITS AD AUDIENCE
THAT FACEBOOK
REPORTS IS FEMALE*



51%

PERCENTAGE OF
ITS AD AUDIENCE
THAT FACEBOOK
REPORTS IS MALE*

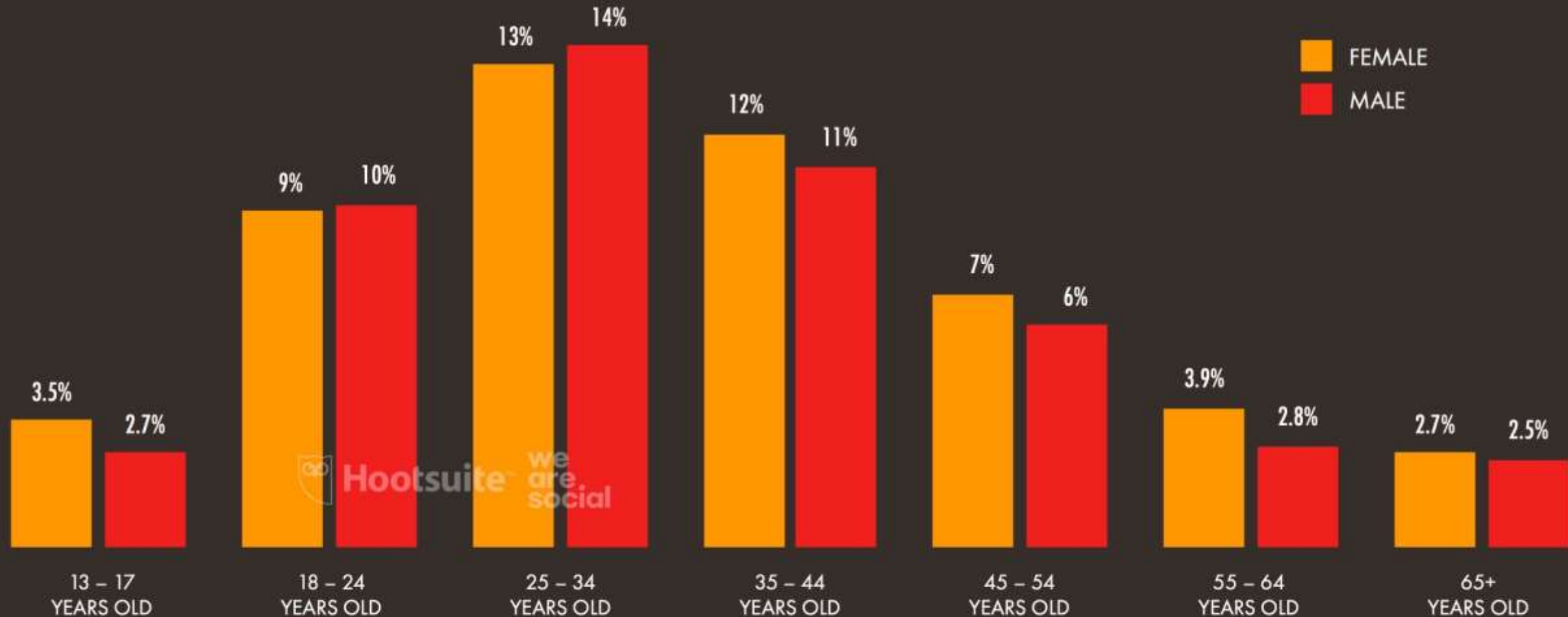


49%

JAN
2019

SOCIAL MEDIA AUDIENCE PROFILE

BASED ON THE COMBINED ADVERTISING AUDIENCES OF FACEBOOK, INSTAGRAM, AND FACEBOOK MESSENGER

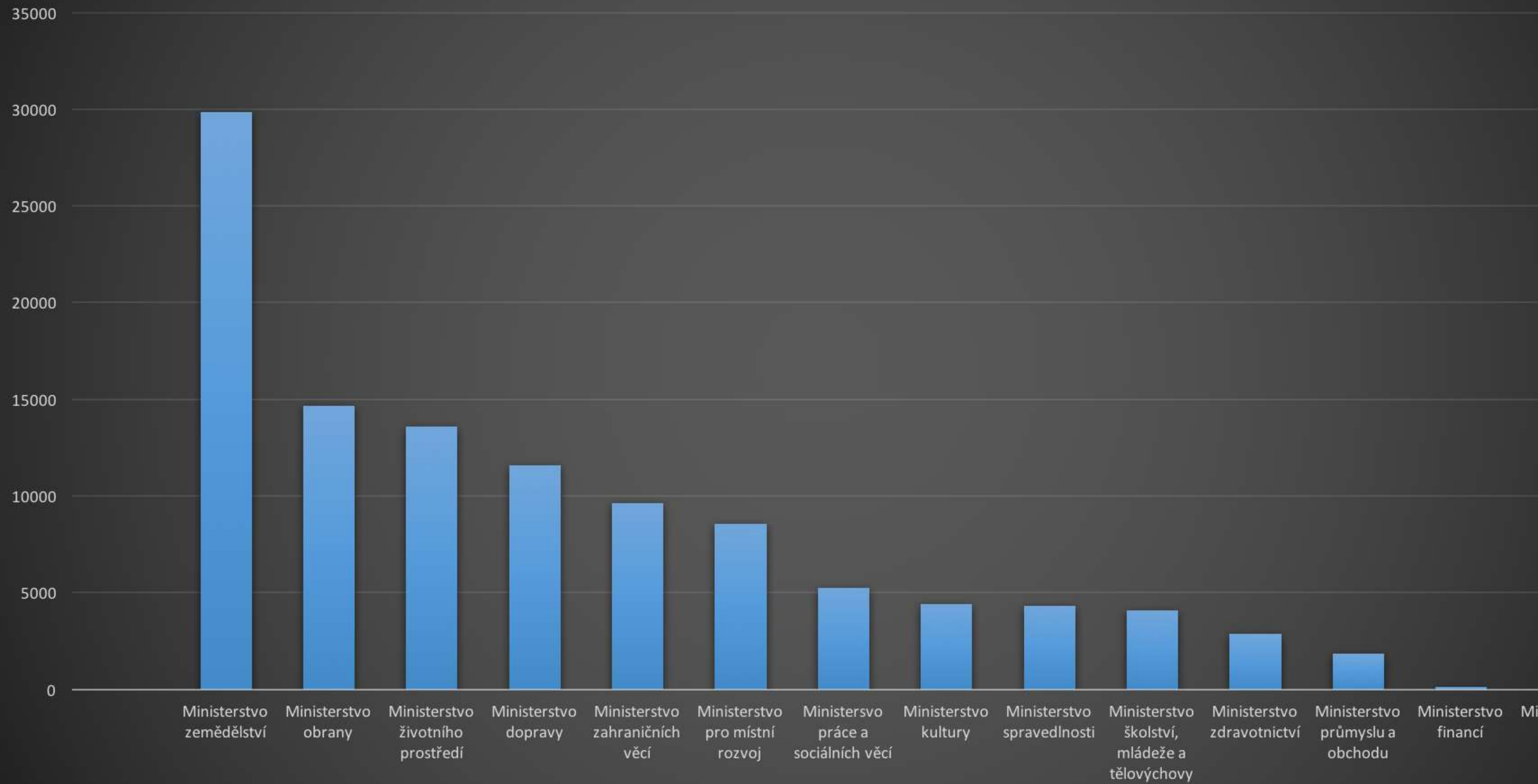




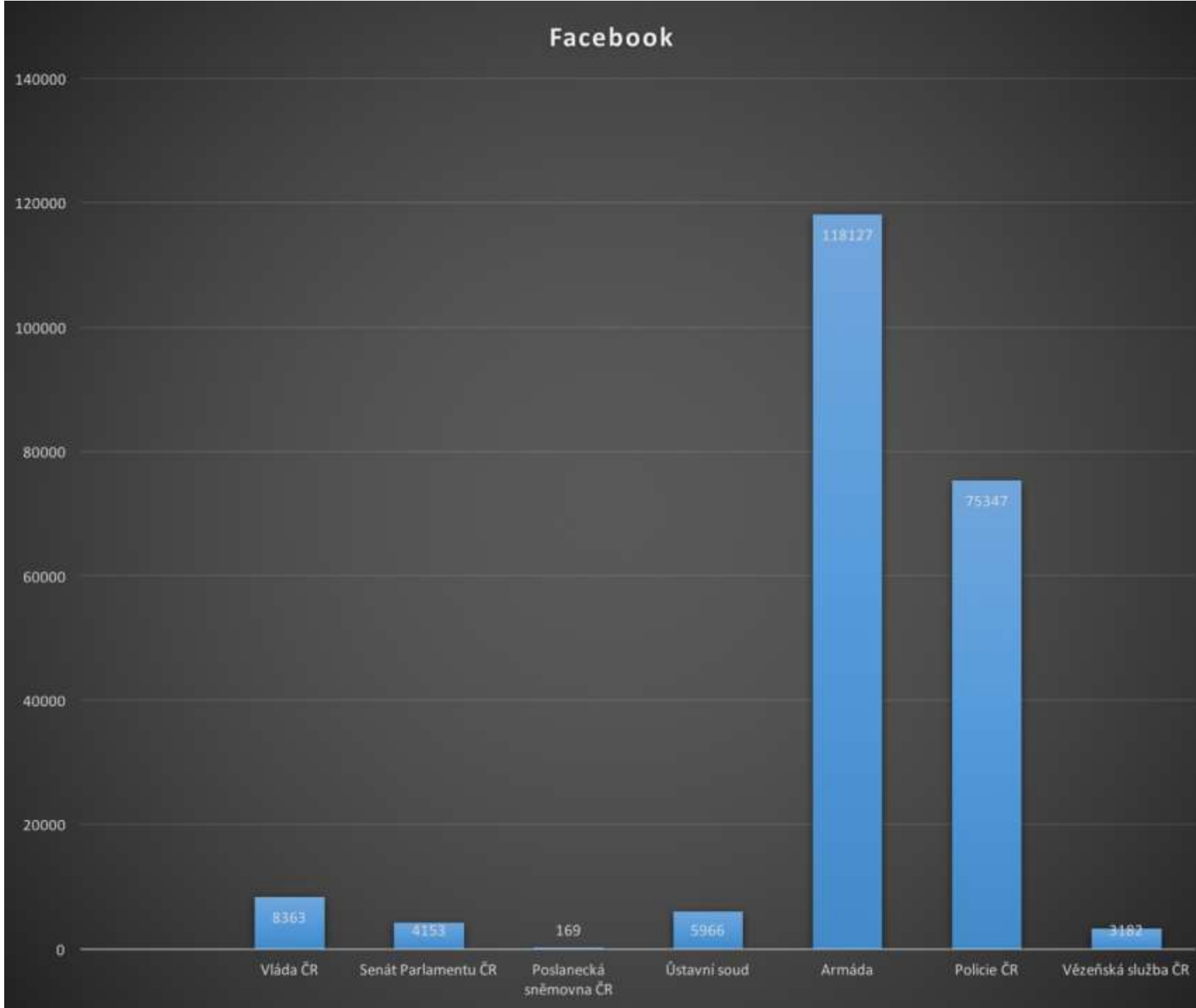
České úřady a
instituce na
Facebooku

Instituce	Facebook fans
Ministerstvo zemědělství	29840
Ministerstvo obrany	14649
Ministerstvo životního prostředí	13587
Ministerstvo dopravy	11589
Ministerstvo zahraničních věcí	9621
Ministerstvo pro místní rozvoj	8569
Ministerstvo práce a sociálních věcí	5242
Ministerstvo kultury	4430
Ministerstvo spravedlnosti	4319
Ministerstvo školství, mládeže a tělovýchovy	4070
Ministerstvo zdravotnictví	2889
Ministerstvo průmyslu a obchodu	1825
Ministerstvo financí	102
Ministerstvo vnitra	0

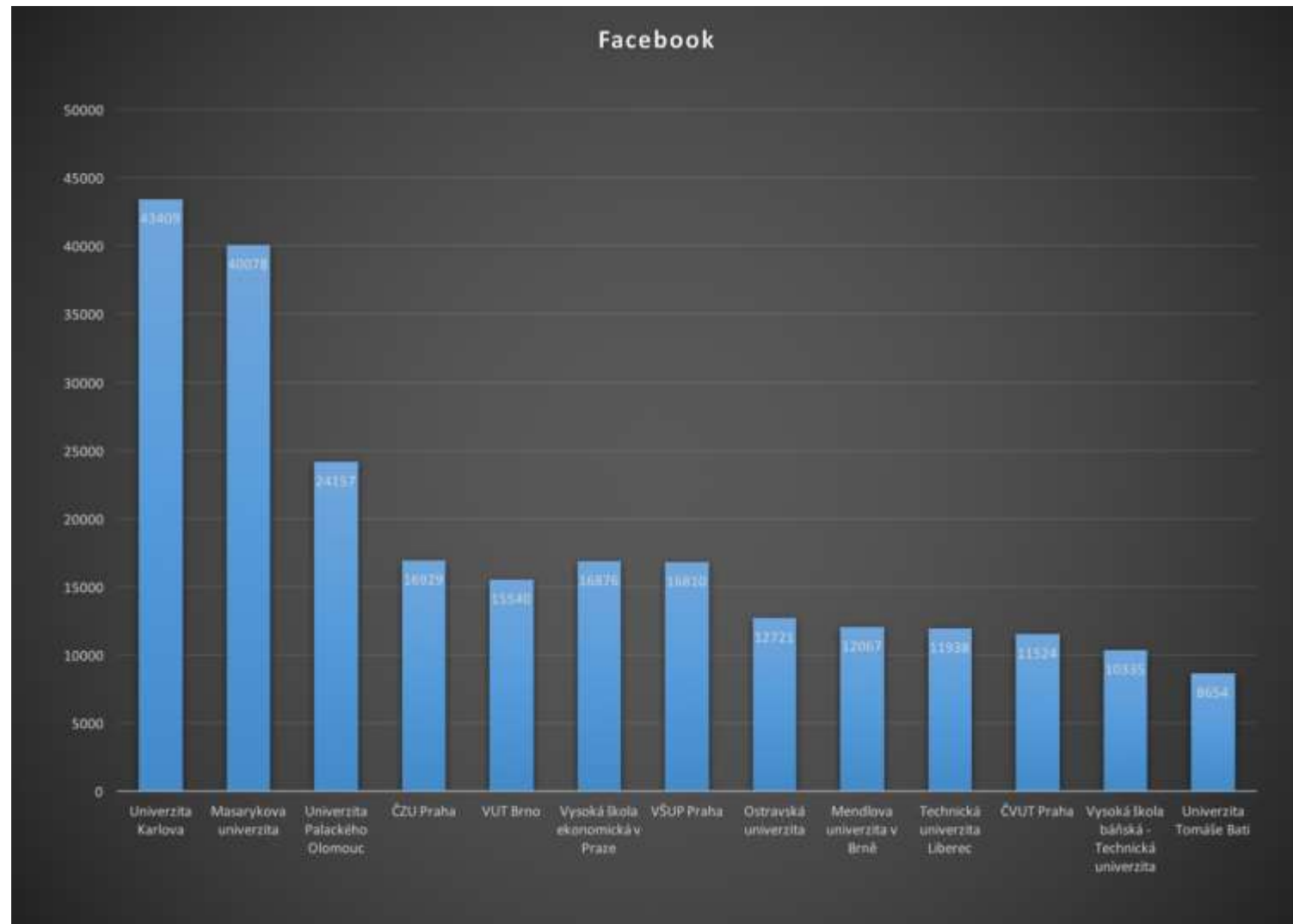
Ministerstva - Facebook fans



Instituce	Facebook
Vláda ČR	8363
Senát Parlamentu ČR	4153
Poslanecká sněmovna ČR	169
Ústavní soud	5966
Armáda	118127
Policie ČR	75347
Vězeňská služba ČR	3182



Instituce	Facebook
Univerzita Karlova	43409
Masarykova univerzita	40078
Univerzita Palackého Olomouc	24157
ČZU Praha	16929
VUT Brno	15540
Vysoká škola ekonomická v Praze	16876
VŠUP Praha	16810
Ostravská univerzita	12721
Mendlova univerzita v Brně	12067
Technická univerzita Liberec	11938
ČVUT Praha	11524
Vysoká škola báňská - Technická univerzita	10335
Univerzita Tomáše Bati	8654



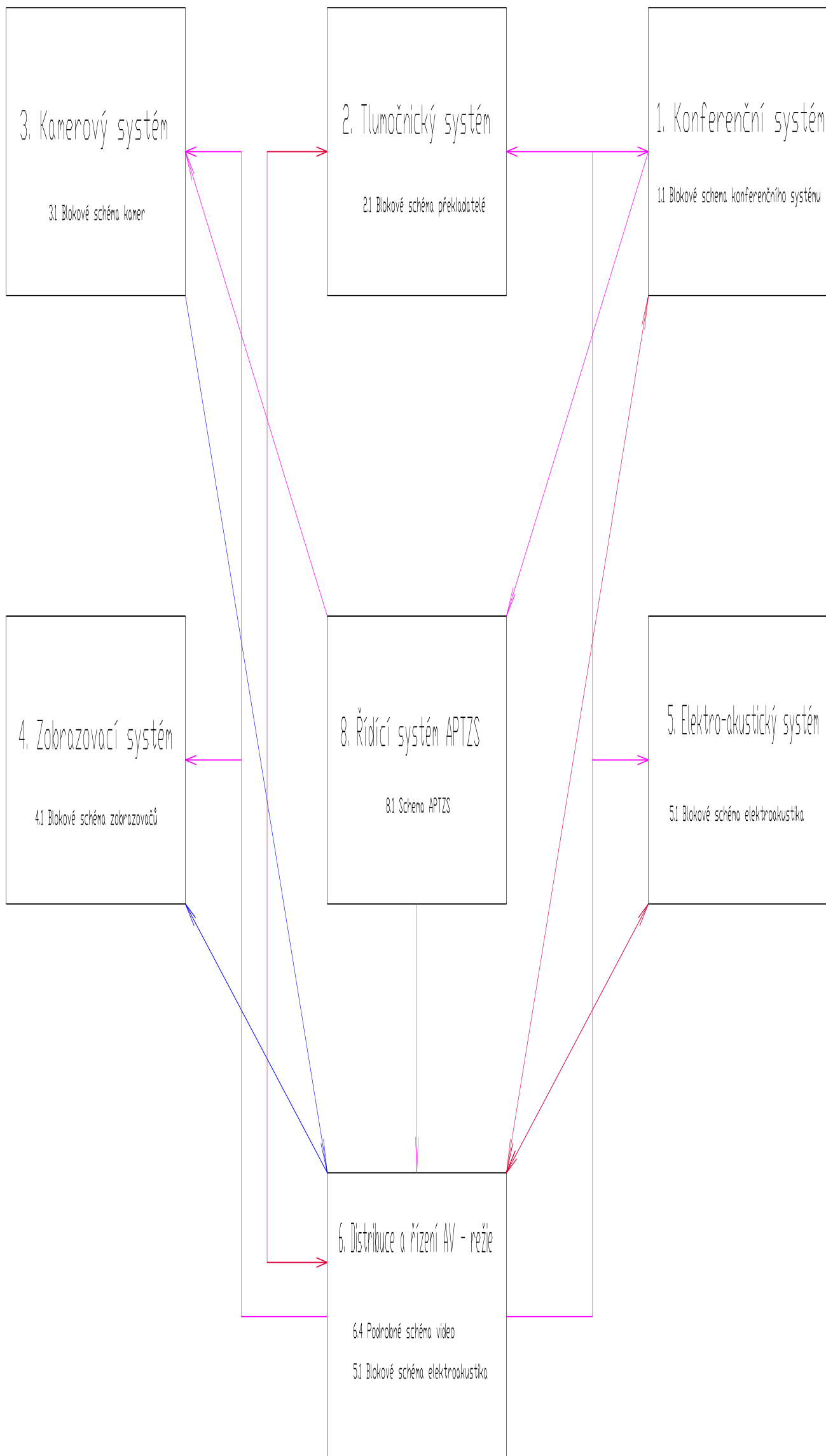


POSLANECKÁ SNĚMOVNA
PARLAMENTU ČESKÉ REPUBLIKY

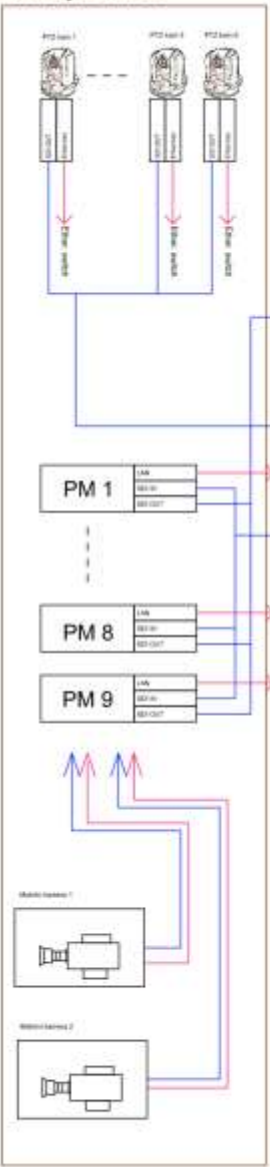


Poslanecká sněmovna Parlamentu ČR

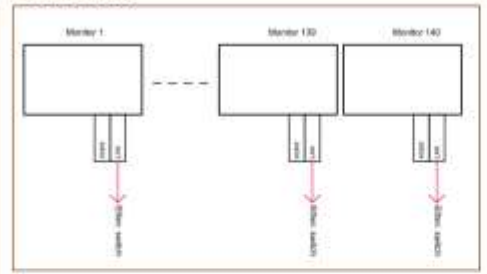




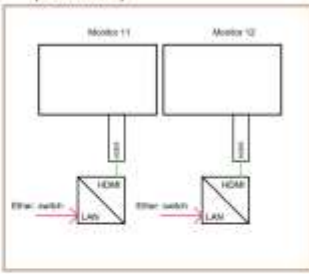
Kamery a PM sál



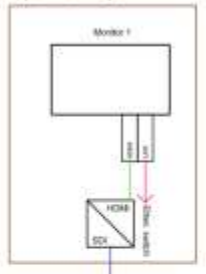
140x LCD sál



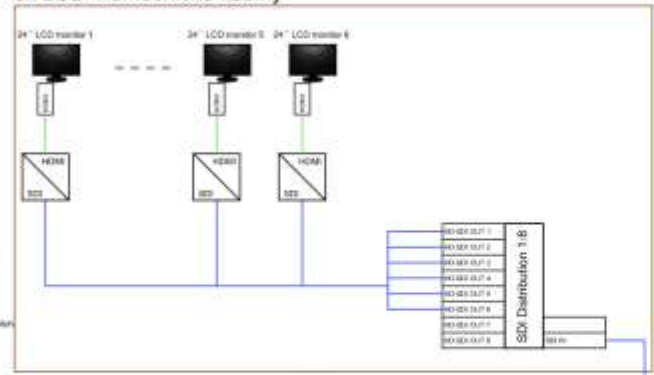
2x LCD salonek (volitelně)



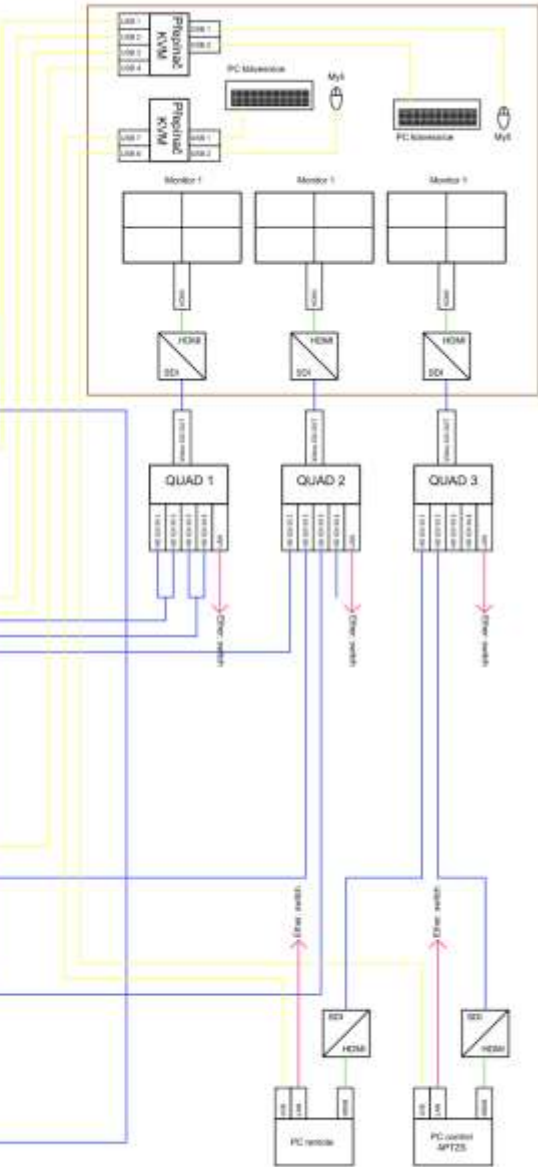
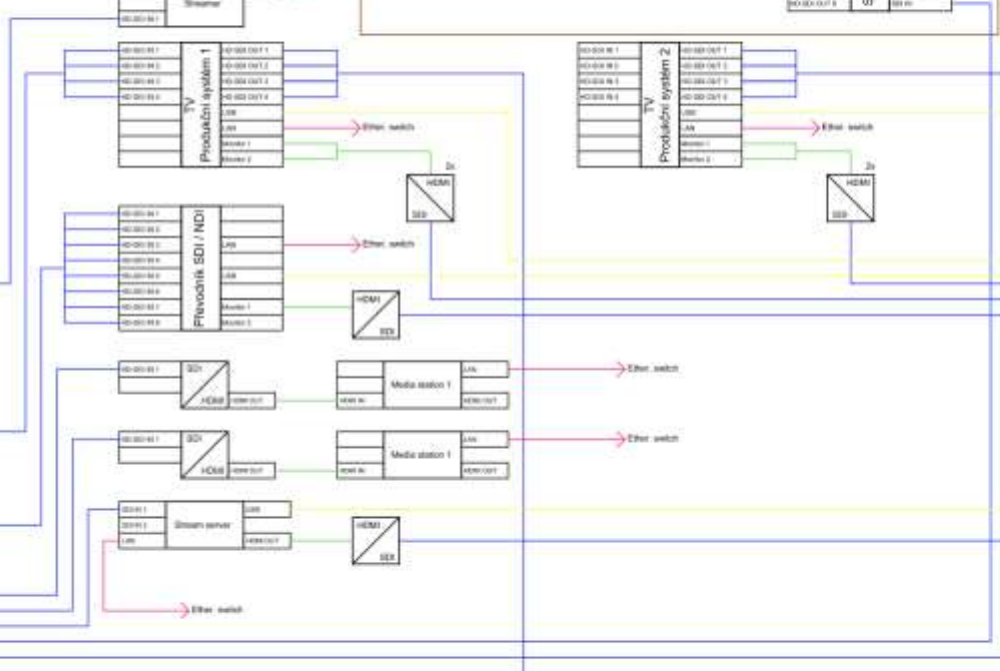
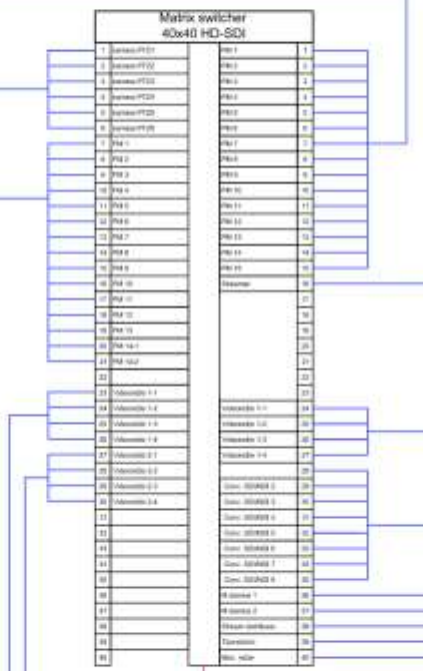
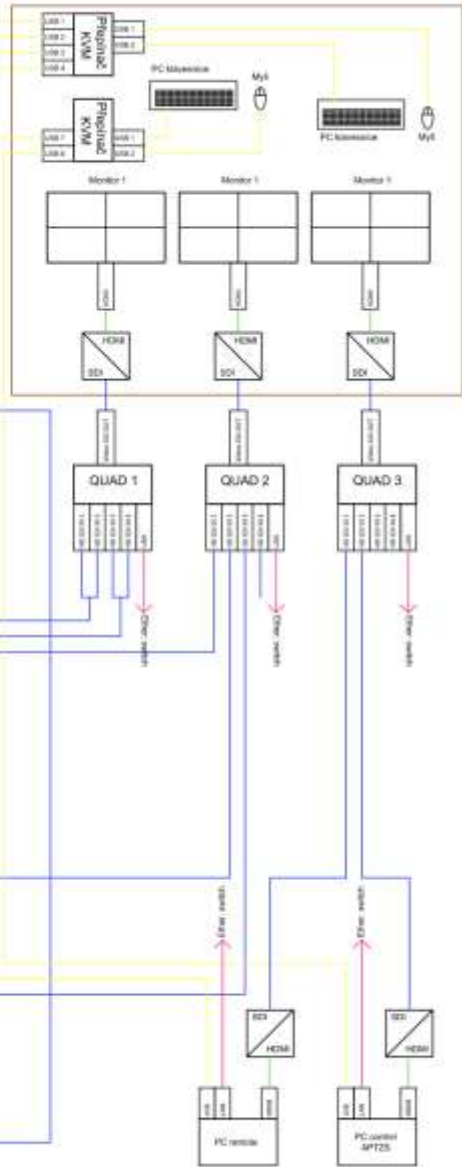
1x LCD chodba (volitelně)

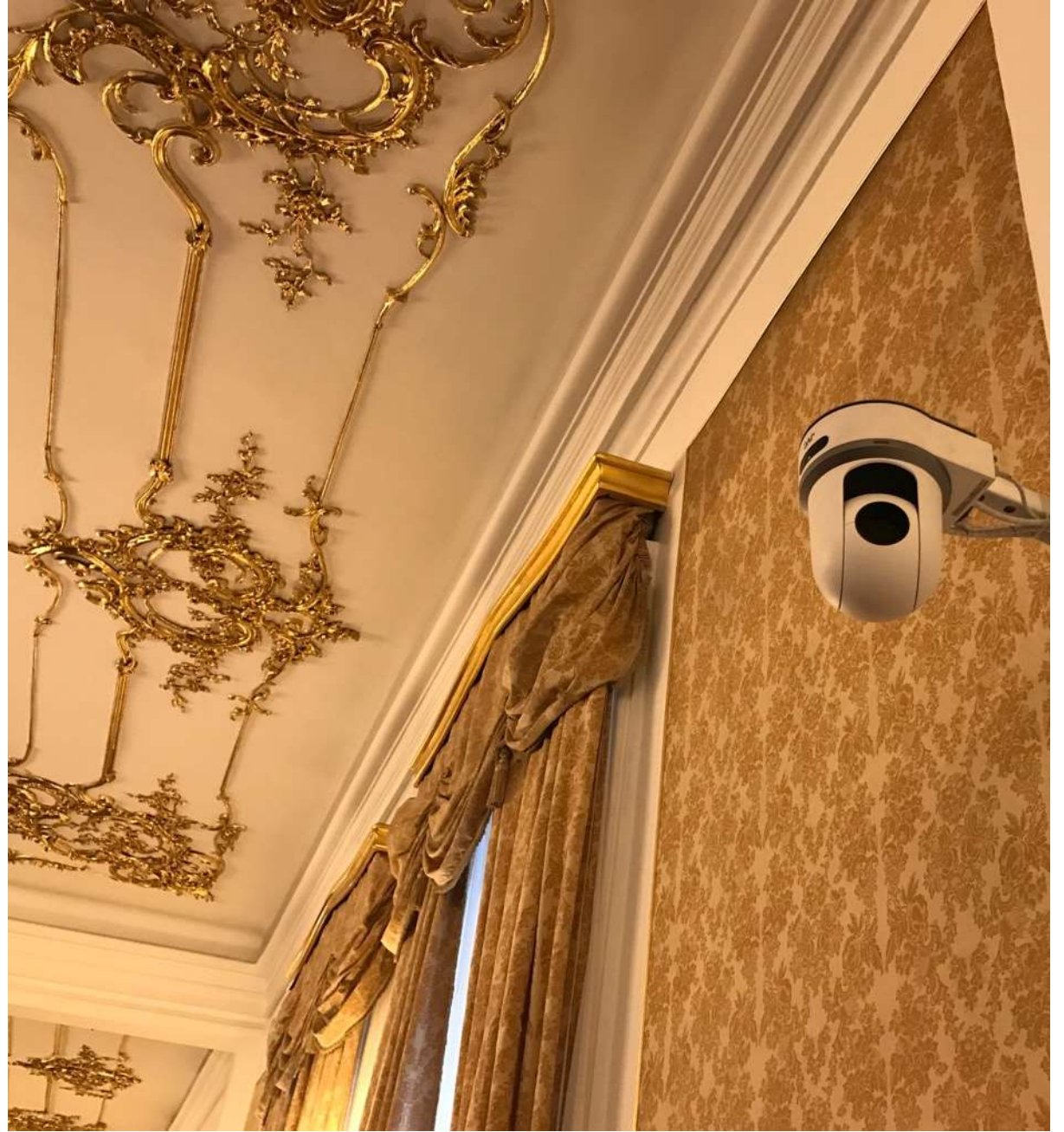


6x LCD Tlumočnické kabiny



AV režie









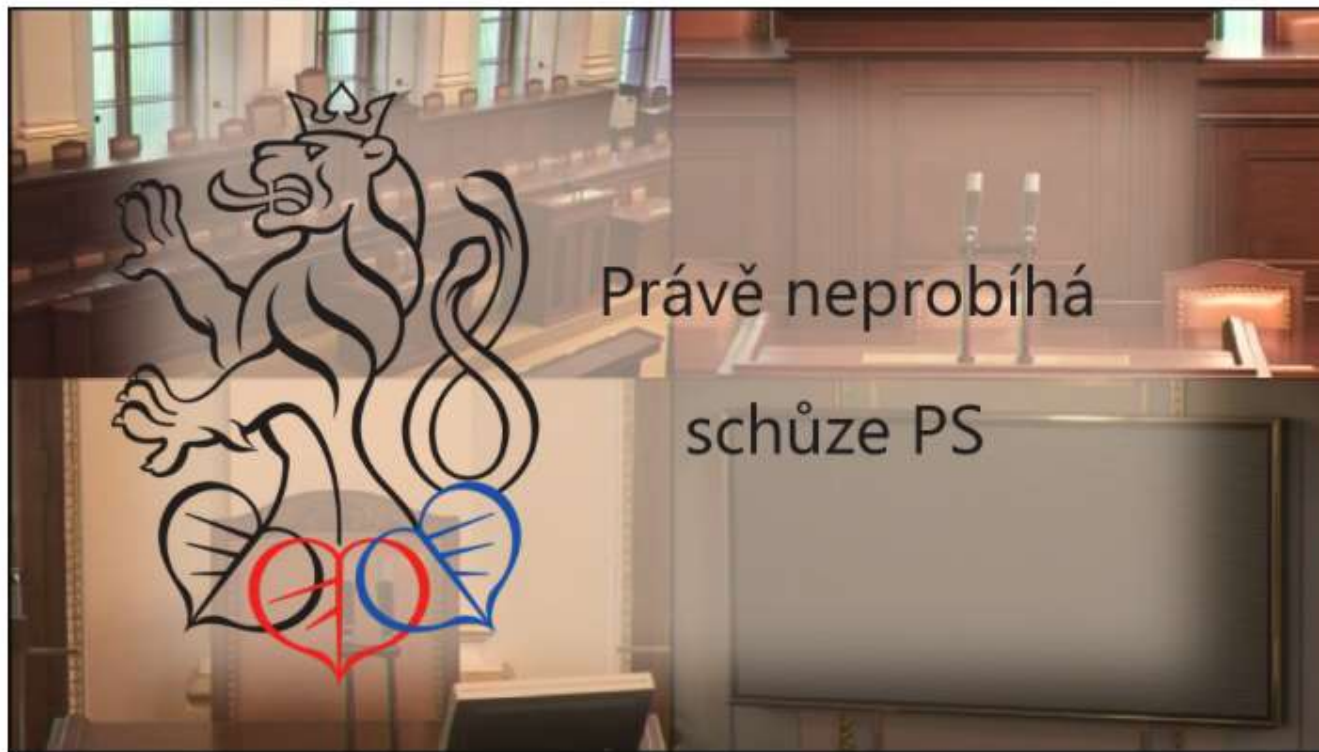








Audiovizuální přenos jednání



Tip 1: V případě výpadků, nebo jinak snížené kvality, zkuste nastavit nižší kvalitu přenosu (tlačítko HD (vpravo dole) -> 288p).

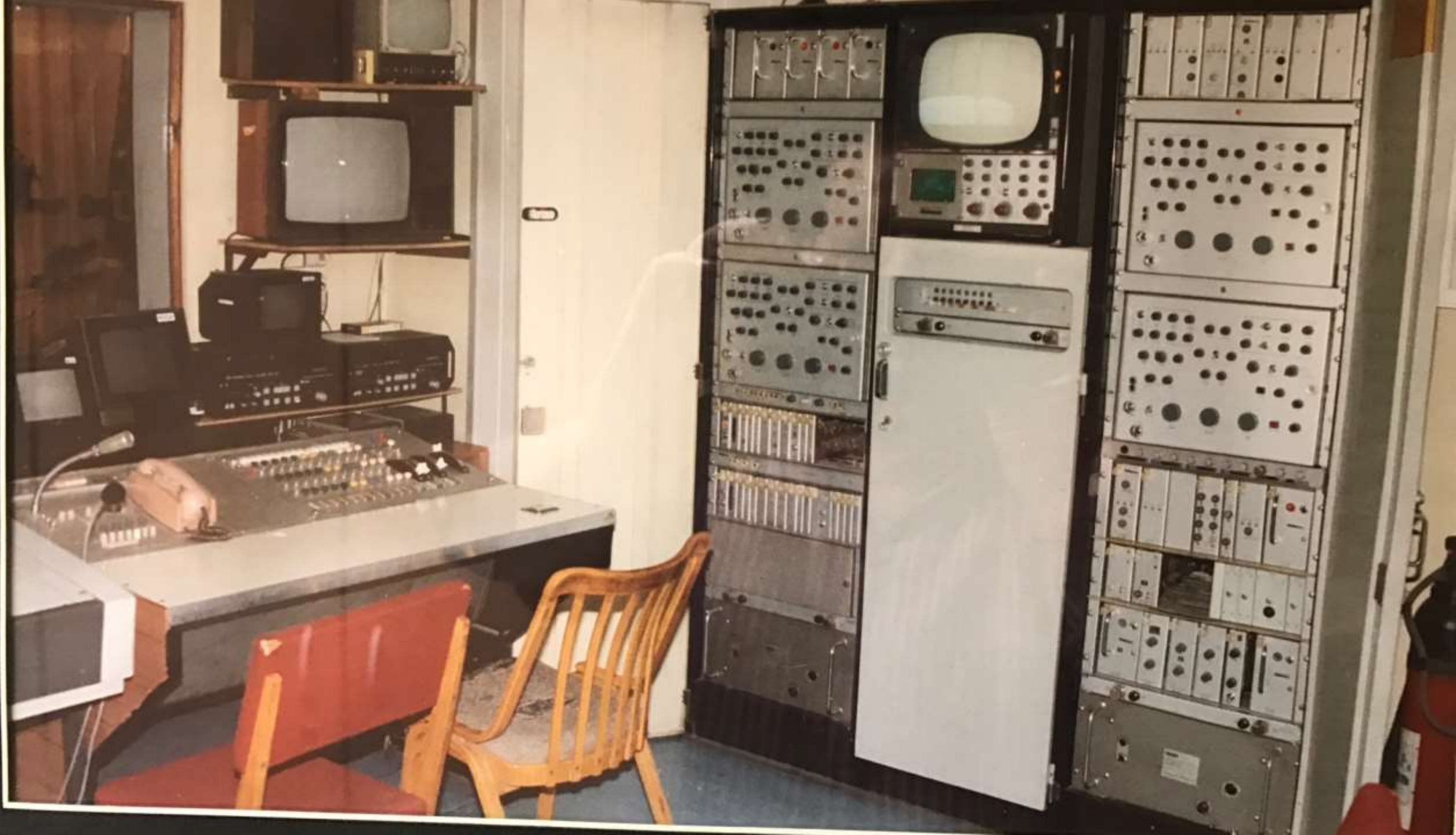
Tip 2: Pro většinu prohlížečů a platforem je k dispozici i možnost časového posunu vysílání až 2 hodiny zpětně.

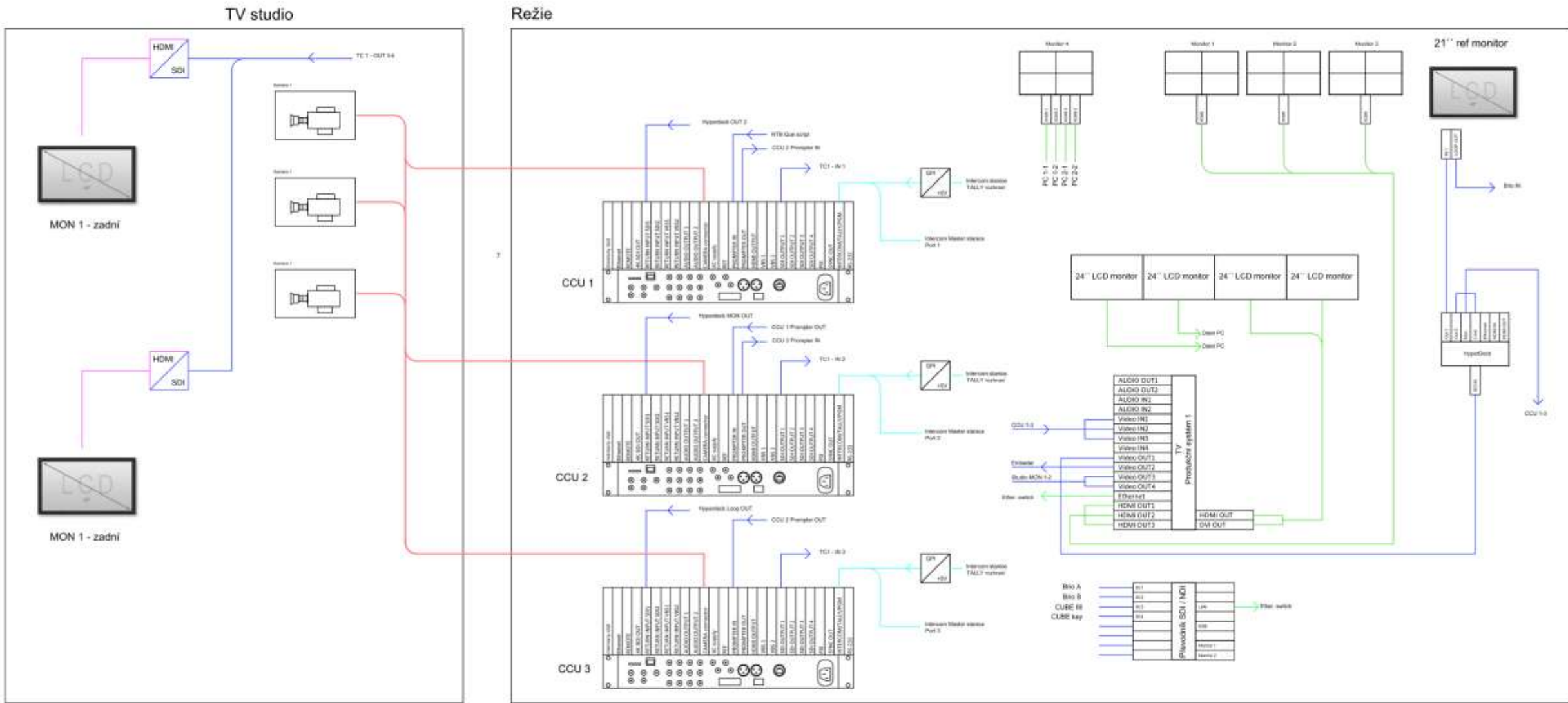
Univerzita
Karlova Praha
– Fakulta
Sociálních
Věd











Legenda

- Video SDI
- Ethernet
- HDMI / DVI
- Hybrid
- UTP CAT5





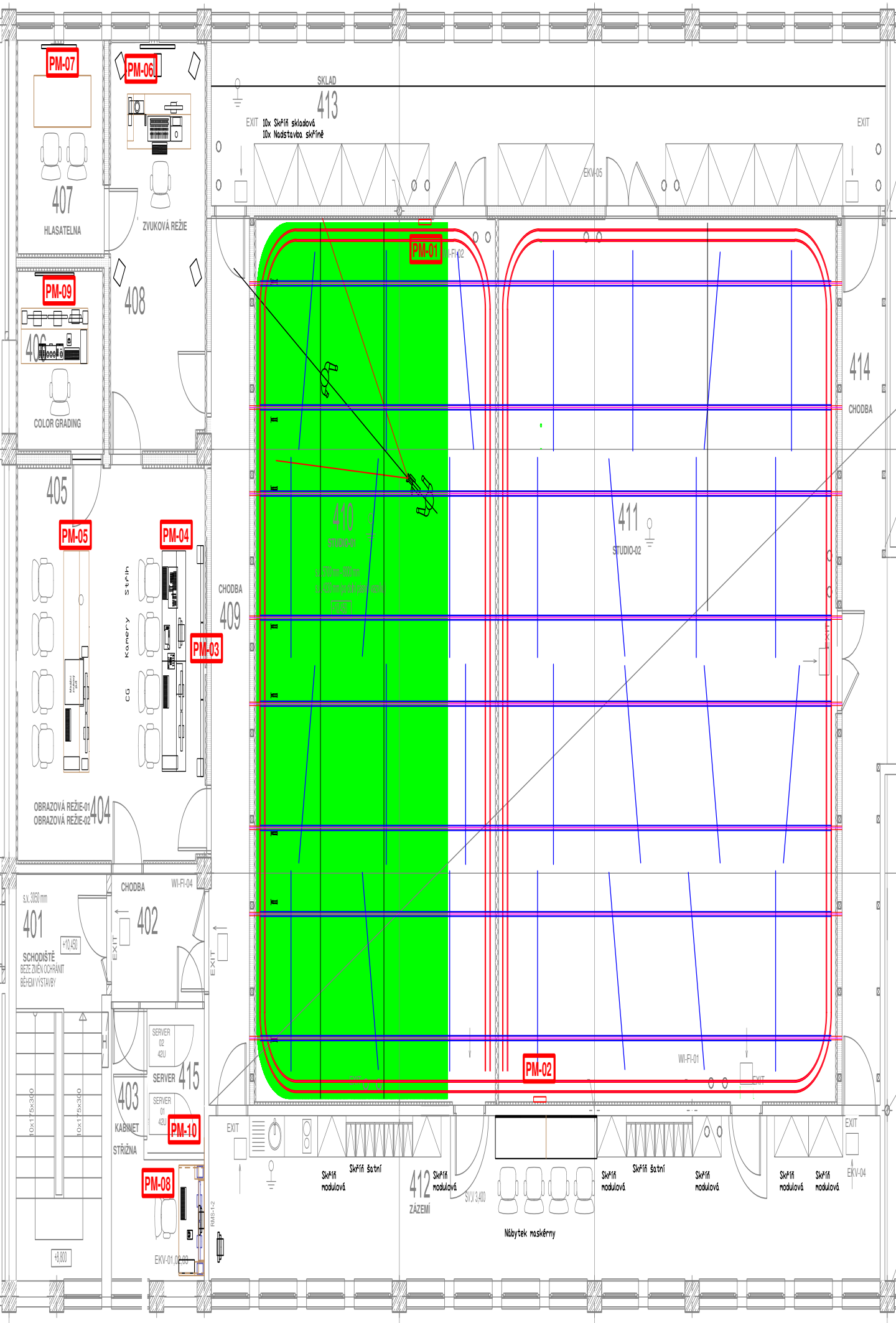








CREATIVE HILL COLLEGE, STŘEDNÍ
ŠKOLA FILMOVÁ, MULTIMEDIÁLNÍ A
POČÍTAČOVÝCH TECHNOLOGIÍ





















CONFERENCE





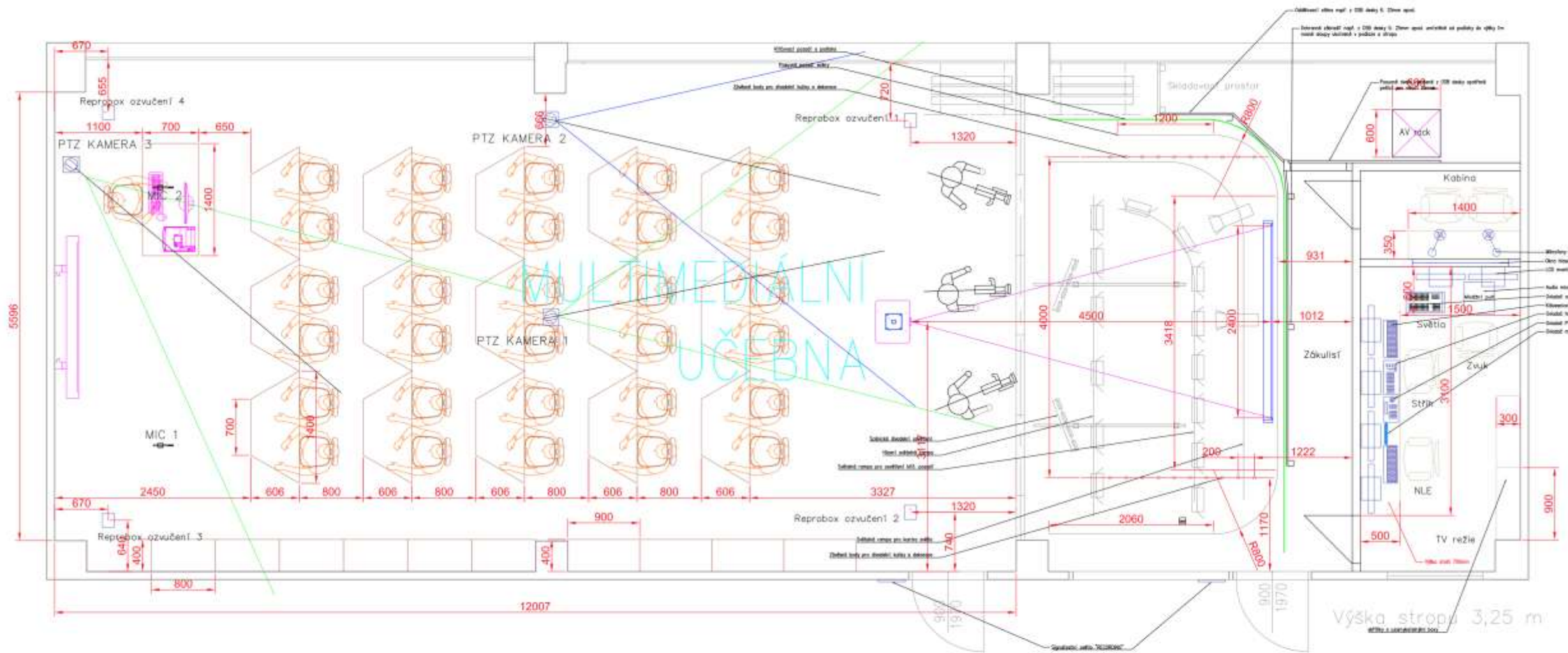








Základní škola akademika Heyrovského - Chomutov













ZÁZNAM

První příloha:
Mělník a Berounsko

KAŽDÝ DEN 8 VÍKEM
DO JE PŘED NÁM
KROUŽÍ DEJÍ S VÍKEM
VÍKEM DO JE PŘED NÁM







ZÁZNAM

MA... ..

DISK Systems, s.r.o.



www.disk.cz

Ing. Petr Krkavec