

Přístup k informatizaci rezortu životního prostředí v kontextu Informační koncepce ČR a Strategie ICT rezortu

Praktické ukázky projektů

Martin Lukáš

9.4.2019

Ministerstvo životního prostředí

Ministerstvo životního prostředí
Vršovická 65, 100 10 Praha 10
Česká republika

www.mzp.cz



Agenda

- 1) Kontext informatiky rezortu ŽP
- 2) Enterprise Architektura
- 3) Programové / projektové řízení
- 4) Koordinace projektů v rámci programu
- 5) Praktické ukázky projektů
- 6) Závěr

Pojmy Enterprise architecture, Program/projekt management, Evropské fondy, ICT strategie a koncepce se skloňují ve všech pádech. Jak je využít, aby prospěšně sloužily v praxi rezortu životního prostředí vám představí tato přednáška. Na praktických ukázkách se dozvíte, jak úzce mezi sebou souvisí EA architektura a programové/projektové řízení a jak lze koordinovat projekty v rámci ICT Programu a sdílet zkušenosti i znalosti s cílem efektivněji čerpat EU prostředky.



Kontext informatiky rezortu ŽP (1)

Náročné požadavky z různých strategických dokumentů si vyžádaly vytvoření Strategie ICT rezortu ŽP pro období 2016 – 2020

- Závazný dokument vytvářející základní rámec pro společné činnosti informatiky v rezortu ŽP (14 organizací)
- Jeho smyslem definovat optimální ICT architekturu a efektivní způsob poskytování ICT služeb
- Důvod vzniku je:
 - interní potřeby (řízení, přehled, centralizace)
 - externí požadavky (eGovernment, eIDAS, ZR...)



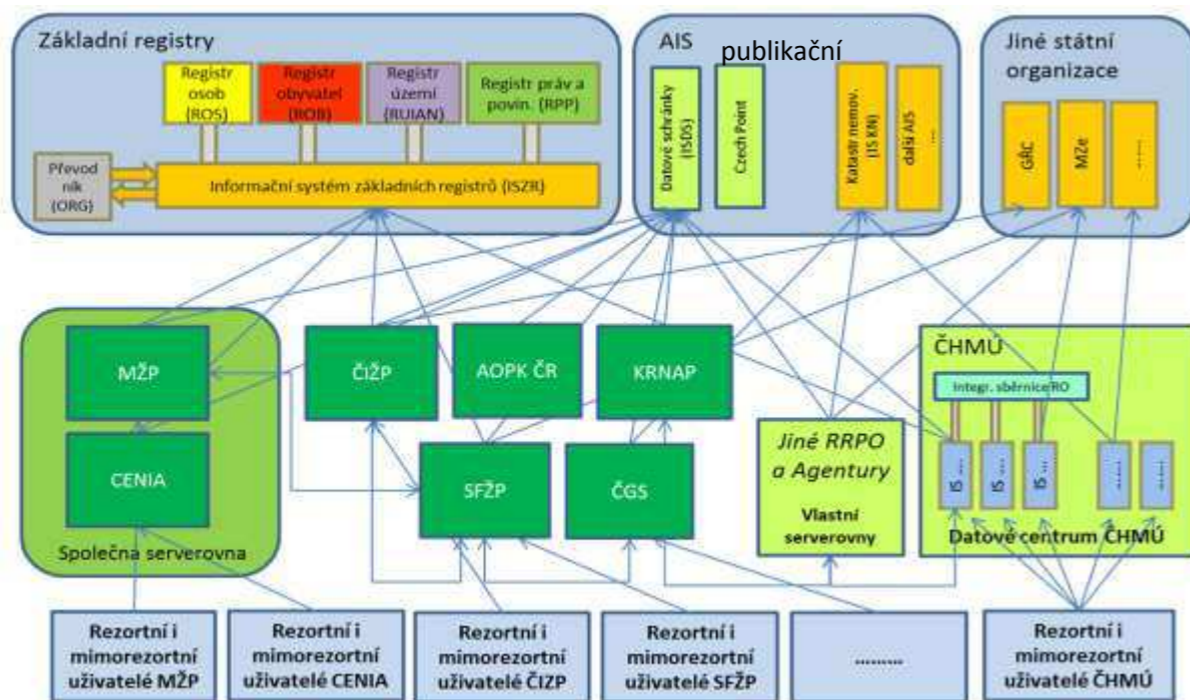
Kontext informatiky rezortu ŽP (2)

Připravovaná Informační koncepce ČR

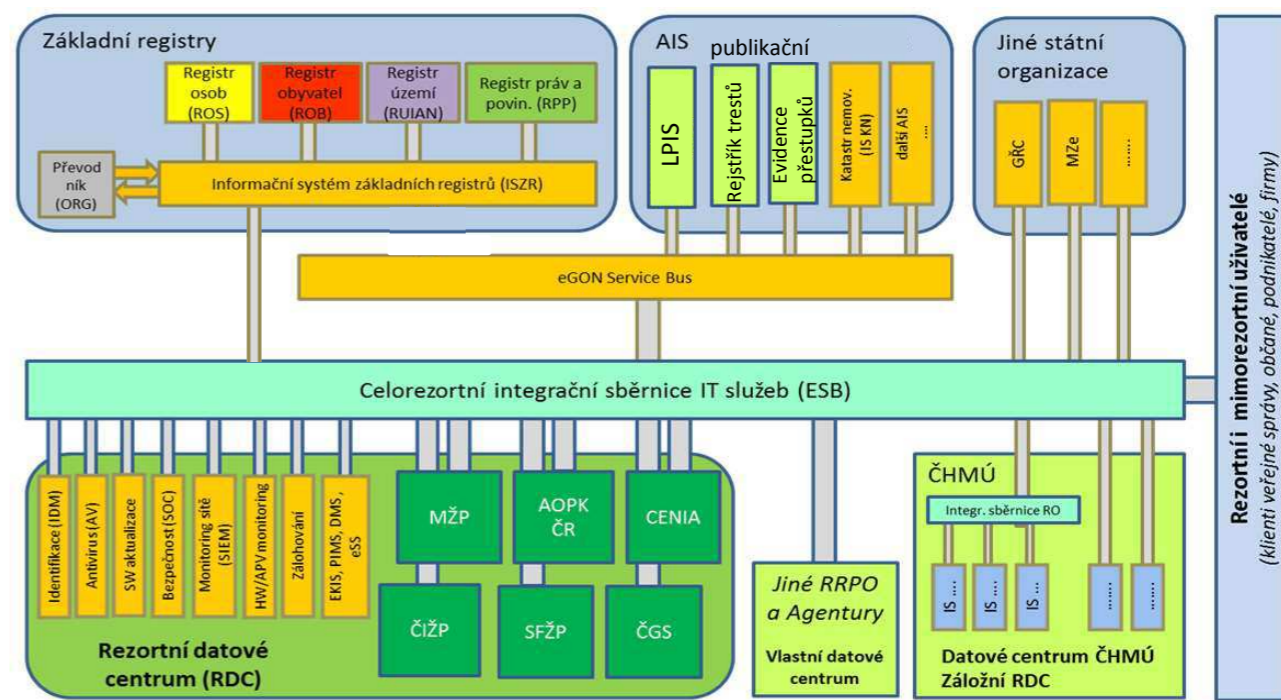
- Upevňuje pozici:
 - Enterprise Architektury ve VS (např. sdílené prvky)
 - Programového a projektového řízení ve VS
 - Konceptu řízení informatiky v orgánech VS
- Při připomínkování IK ČR jsme zjistili, že
 - v mnohém rozpracovává teze a vize ve Strategii ICT rezortu ŽP
 - „naše“ Strategie je s IK ČR kompatibilní



Minulost vs. budoucnost



2016



2020 (vize)

- Složitá a nepřehledná komunikace → centralizovaná komunikace
- Roztříštěná infrastruktura → centralizovaná infrastruktura (RDC)
- Chybějící komponenty → nové komponenty (eIDAS, ESB, IDM)

Σ: technologická modernizace + sdílené služby

Ministerstvo životního prostředí

Ministerstvo životního prostředí
Vršovická 65, 100 10 Praha 10
Česká republika

www.mzp.cz



Enterprise Architektura (1)

EA zaujala v rezortu místo a nově zakládané projekty jsou zakreslovány v notaci ArchiMate

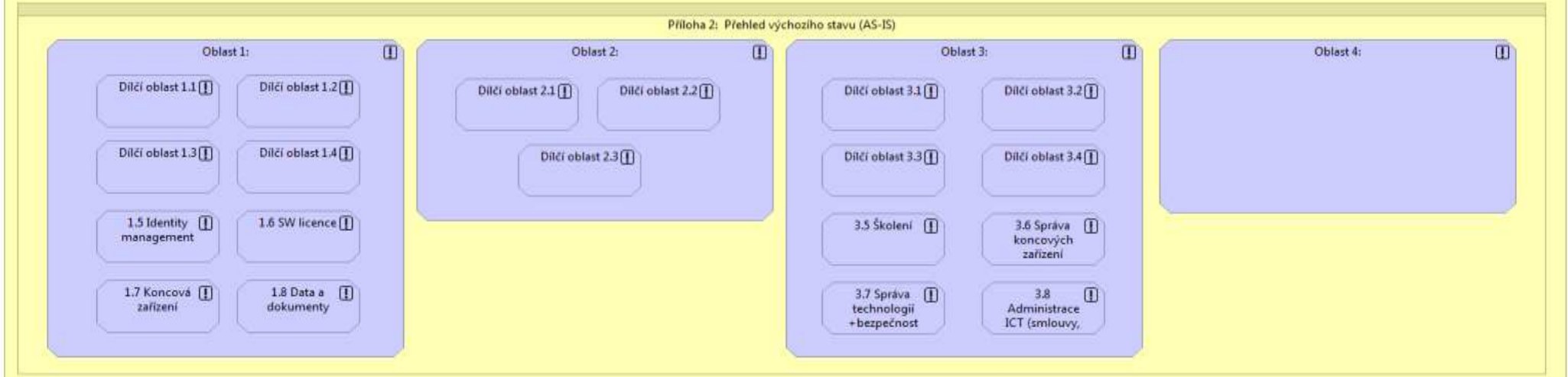
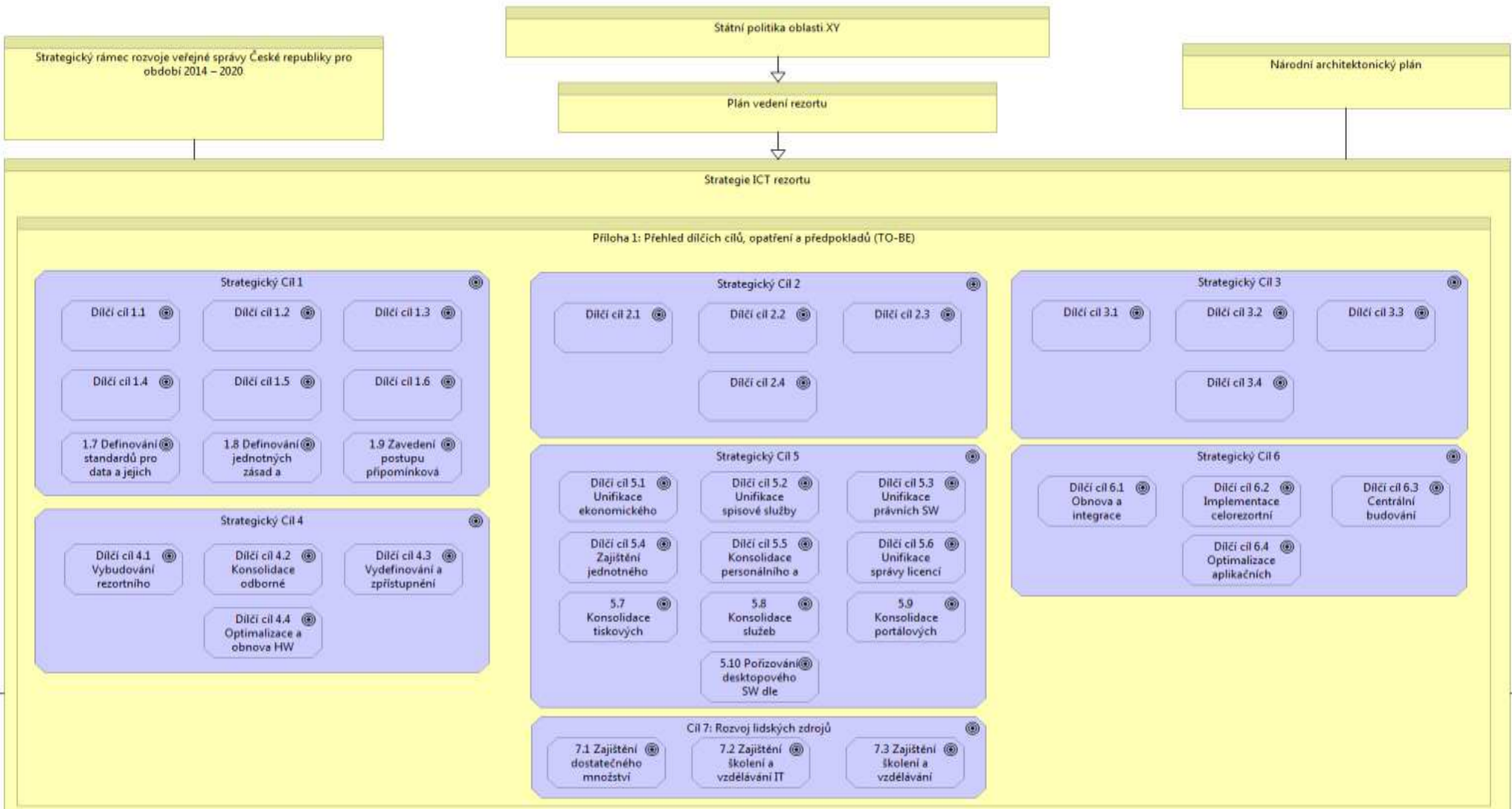
Za 1,5 roku jsme již v rezortu zakreslili cca. 10 projektů, ve kterých se opakují:

- prvky centrálního eGovernmentu
- prvky sdílených služeb
- vazby na existující nebo nově budované IS/AIS, apod.
- Proto hledáme vhodný nástroj, který by umožnil postupné sjednocování architektonických modelů



Strategie ICT Strategie rozvoje informačních a komunikačních technologií rezortu životního prostředí v letech 2016-2020

Přehled dokumentů ovlivňující Strategii ICT rezortu ŽP pro období 2016-2020
 Národní architektonický plán (blíže na <https://goo.gl/hvnsd9>)
 Státní politika životního prostředí (blíže na <https://goo.gl/ZHTOb0>)
 Strategický rámec rozvoje veřejné správy České republiky pro období 2014 – 2020 (blíže na <https://goo.gl/xhPVuq>)

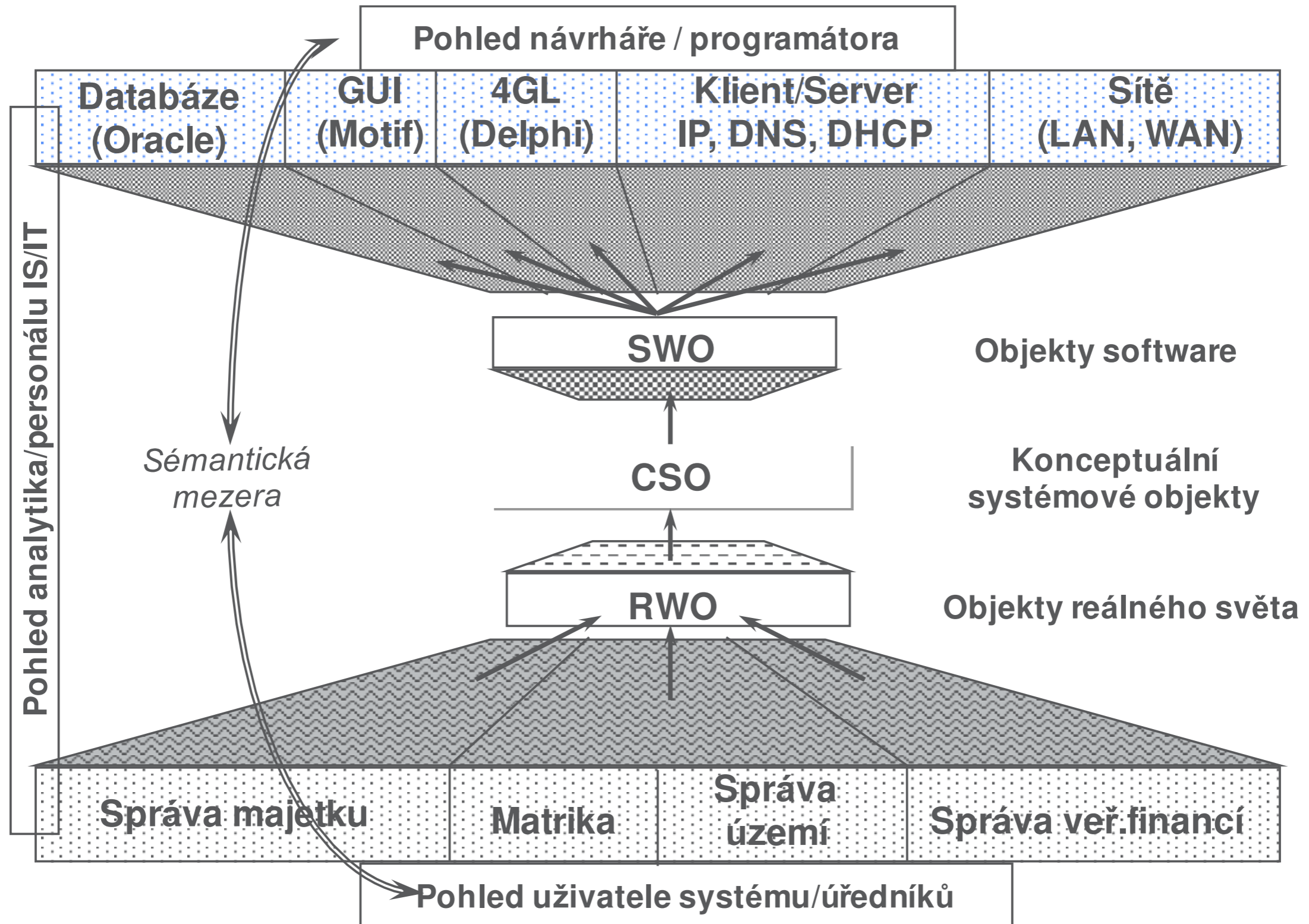


- Cílové skupiny**
- Občan
 - Úředník
 - Podnikatel
 - Podnikatelé (Fyzické osoby podnikající)
 - Právnícké osoby
 - Podnikatel ICT (dodavatel komponent a

- Rezort XY**
- Rezortní organizace 1
 - Rezortní organizace 2
 - Rezortní organizace 3
 - Rezortní organizace 4
 - Rezortní organizace 5
 - Rezortní organizace 6
 - Rezortní organizace 7
 - Rezortní organizace 8
 - Rezortní organizace 9
 - Rezortní organizace 10
 - Správa Národního parku České
 - Správa Národního parku Šumava
 - Správa Národního parku Podyjí
 - Česká inspekce životního prostředí (Praha)

- ICT Program - Strategické ICT projekty**
- Projekt 1
 - Projekt 2
 - Projekt 3
 - Projekt 4
 - Projekt 5
 - Projekt 6
 - Projekt 7
 - Projekt 8
 - ŠkolKyBez
 - OpenData
 - EKLIS
 - ISPOP
 - EAP
 - ISDD
 - ESB EnviBUS

Programové / projektové řízení (1)



Programové / projektové řízení (2)

Projekt

Je řízen dodávkami

Stanovený začátek a konec

Ohraničený a vymezený předmět

Předmět je rozdělen dodávky (produkty)

Přínosy se realizují obvykle po ukončení

Kratší doba trvání

Projektové portfólio

Projekt

Je řízen dodávkami

Stanovený začátek a konec

Ohraničený a vymezený předmět

Předmět je rozdělen dodávky (produkty)

Přínosy se realizují obvykle po ukončení

Kratší doba trvání

Projekt

Je řízen dodávkami

Stanovený začátek a konec

Ohraničený a vymezený předmět

Předmět je rozdělen dodávky (produkty)

Přínosy se realizují obvykle po ukončení

Kratší doba trvání

Projekt

Je řízen dodávkami

Stanovený začátek a konec

Ohraničený a vymezený předmět

Předmět je rozdělen dodávky (produkty)

Přínosy se realizují obvykle po ukončení

Kratší doba trvání

Projekt

Je řízen dodávkami

Stanovený začátek a konec

Ohraničený a vymezený předmět

Předmět je rozdělen dodávky (produkty)

Přínosy se realizují obvykle po ukončení

Kratší doba trvání

Program

Je řízen vizí a konečným stavem

Nemá přesně stanovený postup

Změny v obchodních podmínkách

Koordinuje dodávku výstupů včetně projektů s nepřímými přínosy

Přínosy se realizují v průběhu programu a později

Delší doba trvání

Ministerstvo životního prostředí

Ministerstvo životního prostředí
Vršovická 65, 100 10 Praha 10
Česká republika

www.mzp.cz



Vybrané projekty (1)

V současné době realizujeme v rámci ICT Programu tyto projekty:

- EKLIS
- Zvýšení znalostí o kybernetické bezpečnosti
- Centrální projektová kancelář
- Digitální důvěra a související infrastruktura
- Zajištění kybernetické bezpečnosti
- ISPOP v.2
- StaR
- EnviBUS
- EnviUEP
- ISOH v.2

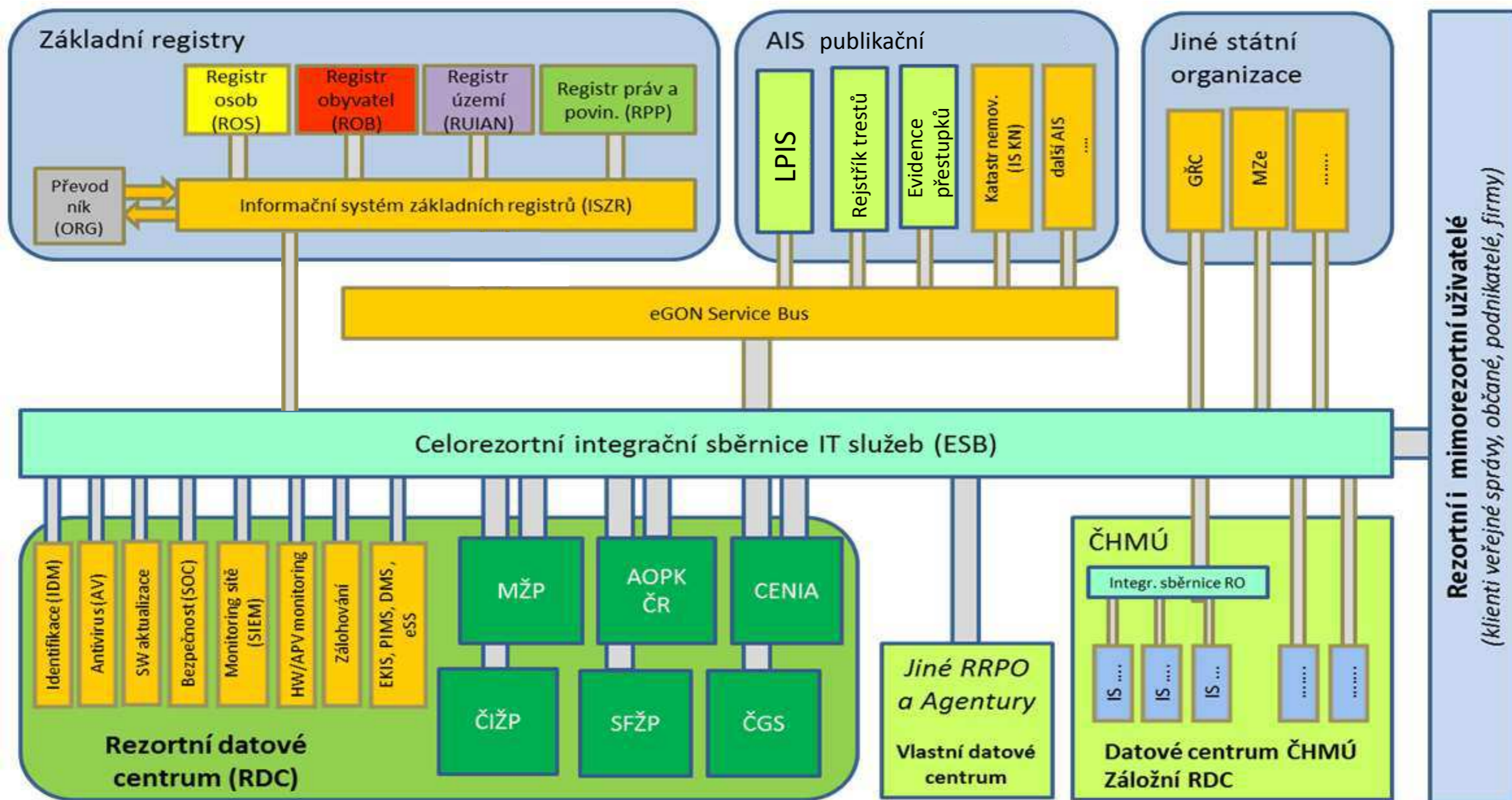
Ministerstvo životního prostředí

Ministerstvo životního prostředí
Vršovická 65, 100 10 Praha 10
Česká republika

www.mzp.cz



EnviBUS Celorezortní integrační sběrnice (1)



Ministerstvo životního prostředí

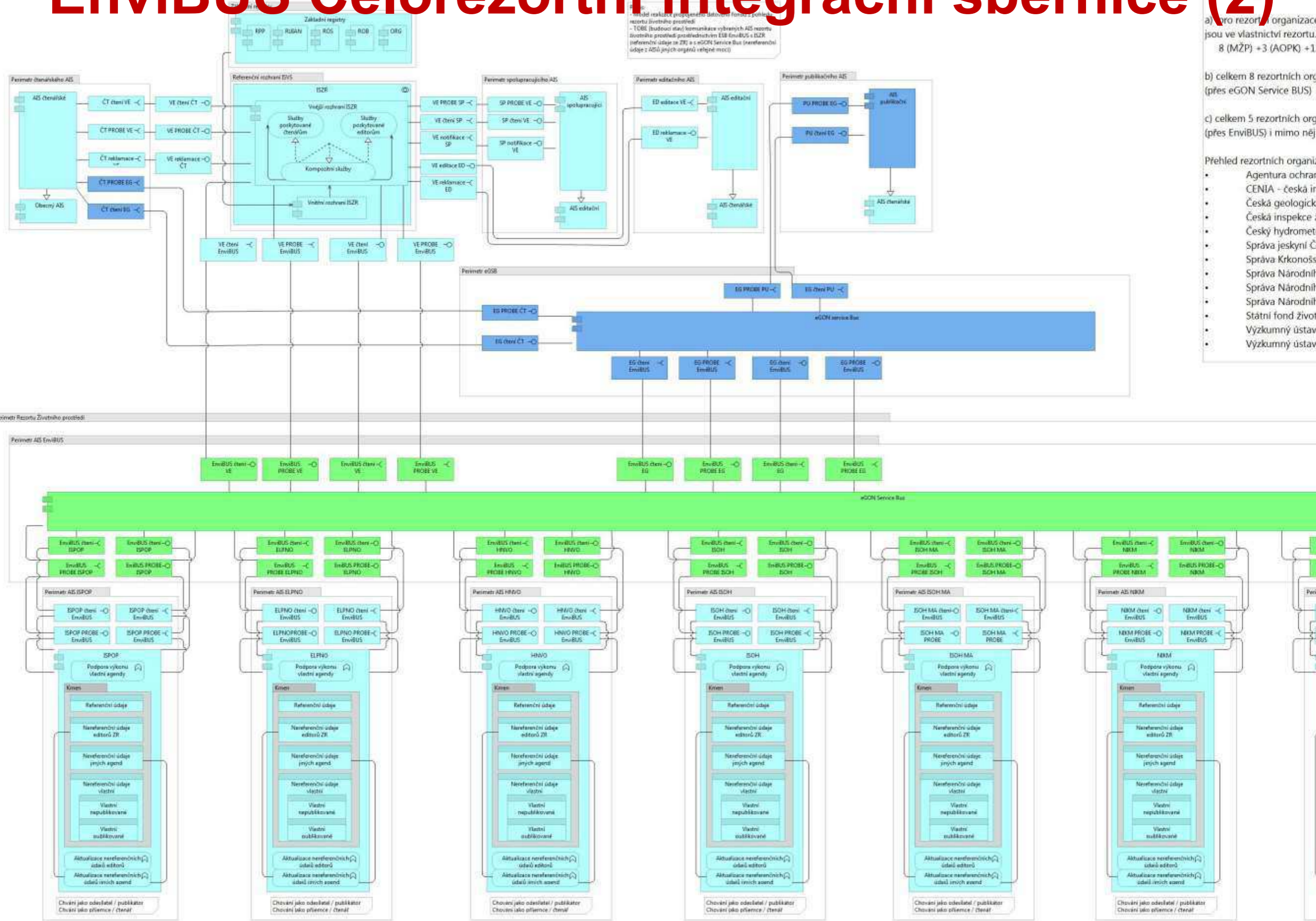
Ministerstvo životního prostředí
Vršovická 65, 100 10 Praha 10
Česká republika

www.mzp.cz



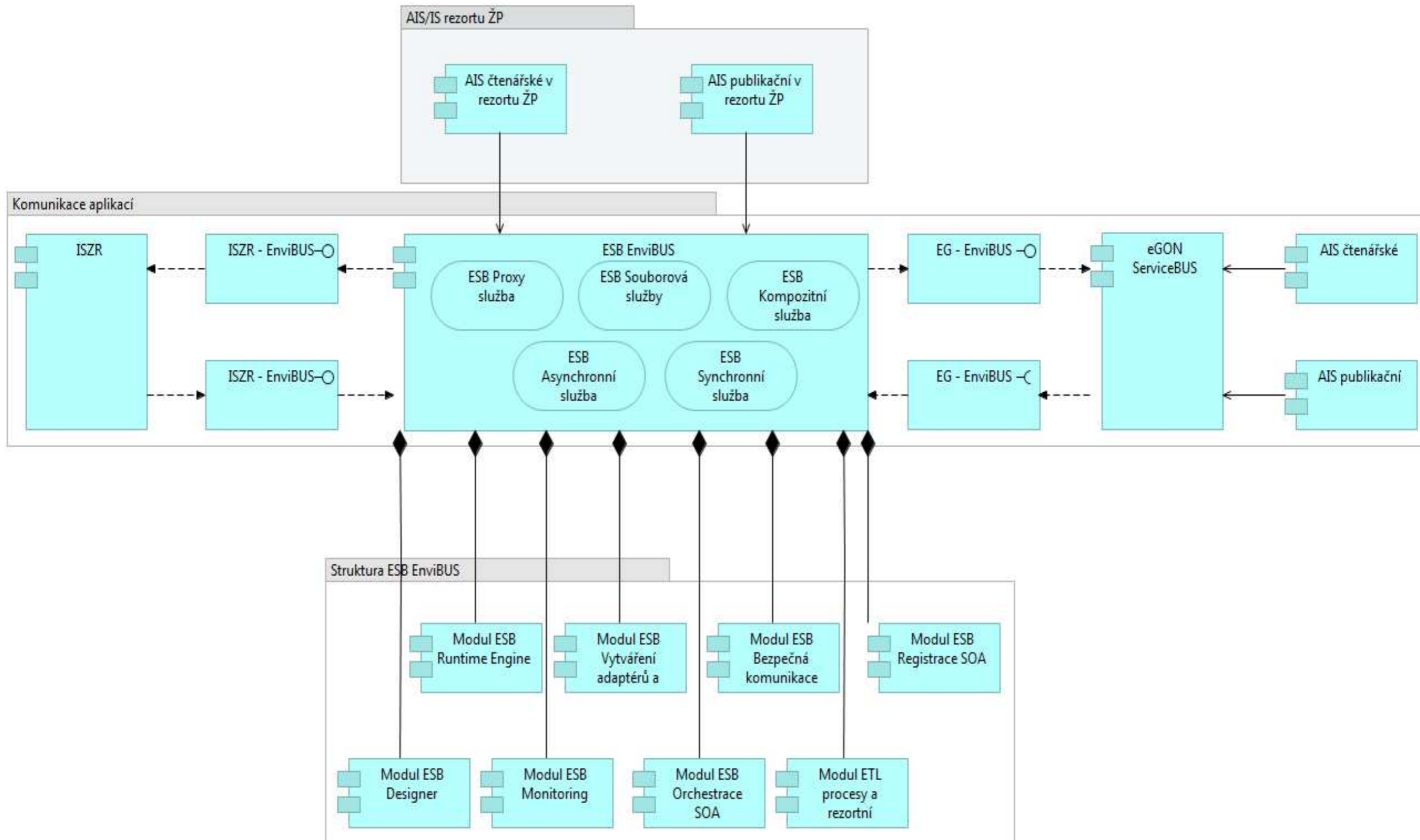
EnviBUS Celorezortní integrační sběrnice (2)

Datum: 23. prosince 2017

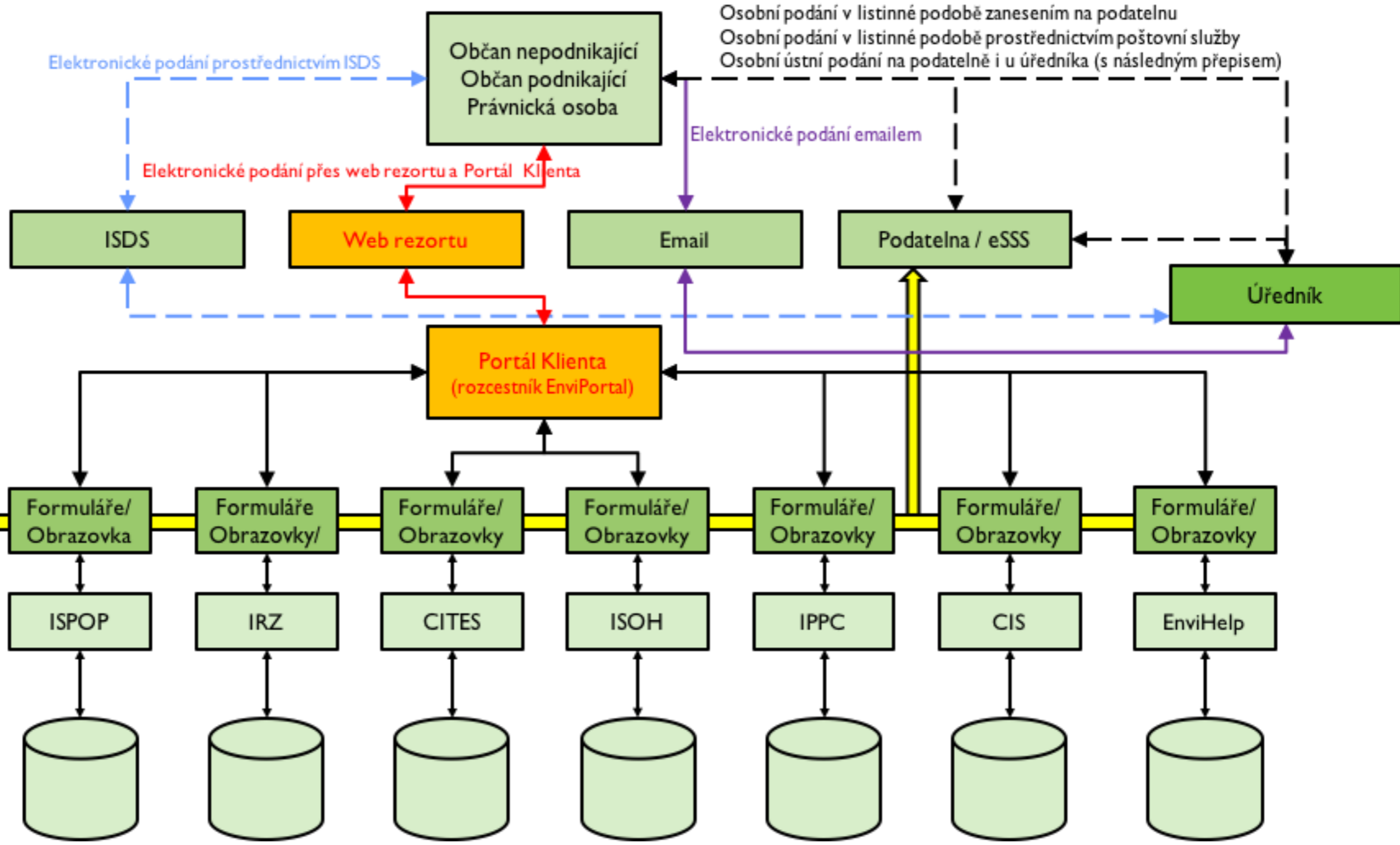


Z dotazníkového šetření prov...
 odpovědi na dopis od SZR (z...
 scénářů a v veřejné sp...
 ukazník vyplynulo, že:
 a) pro rezortní organizace v...
 jsou ve vlastnictví rezortu.
 8 (MŽP) + 3 (AOPK) + 12 (C...
 b) celkem 8 rezortních organ...
 (přes eGON Service BUS)
 c) celkem 5 rezortních organ...
 (přes EnviBUS) i mimo něj (př...
 Přehled rezortních organizac...
 • Agentura ochrany p...
 • CENIA - česká infor...
 • Česká geologická sl...
 • Česká inspekce živo...
 • Český hydrometeor...
 • Správa jeskyní Čes...
 • Správa Krkonošské...
 • Správa Národního p...
 • Správa Národního p...
 • Státní fond životní...
 • Výzkumný ústav Sil...
 • Výzkumný ústav vo...

EnviBUS Celorezortní integrační sběrnice (3)



BPM EnviUEP Úplné elektronické podání (1)



Chybí vymístění činnosti ze systémů ISPOP, IRZ, CITES, ISOH, IPPC, CIS do Podatelny/eSSS
Tzn. podání přes webové formuláře nezakládají v Podatelně/eSSS čísla jednací a nejsou součástí workflow eSSS, mají samostatné workflow v systémech. (SIP balíčky)

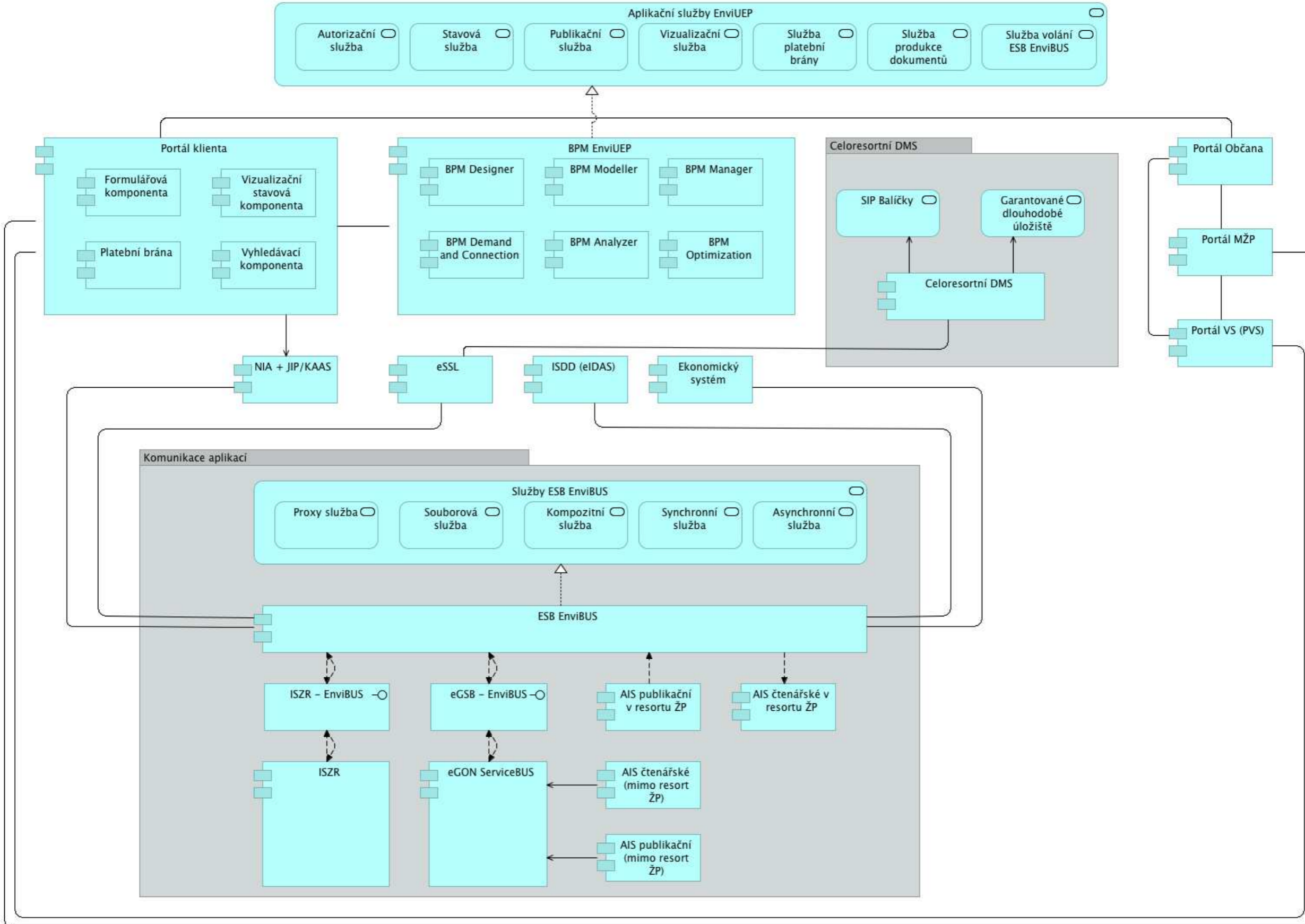
Ministerstvo životního prostředí

Ministerstvo životního prostředí
Vršovická 65, 100 10 Praha 10
Česká republika

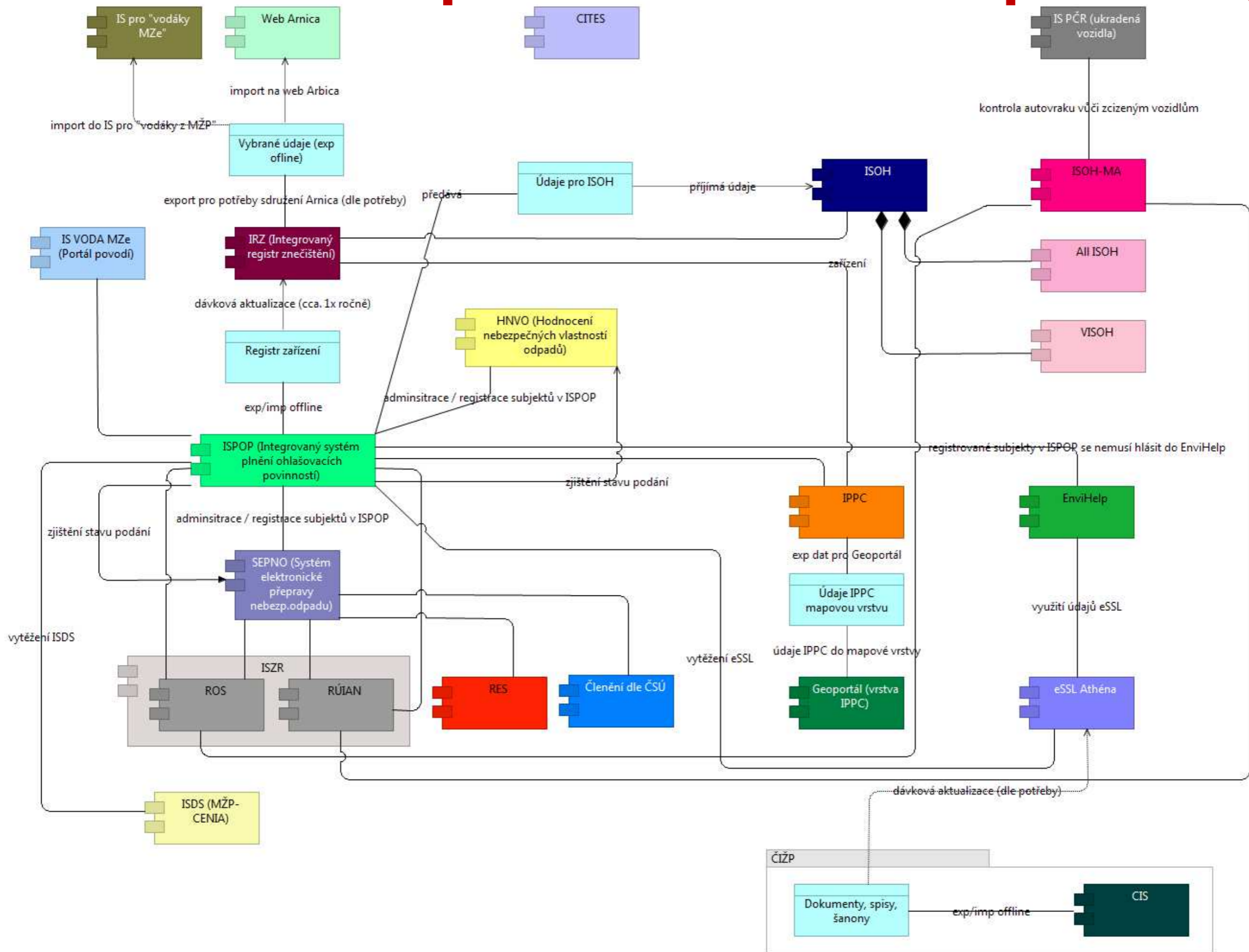
www.mzp.cz



BPM EnviUEP Úplné elektronické podání (2)



BPM EnviUEP Úplné elektronické podání (3)



Děkuji za pozornost

martin.lukas@cenia.cz

Ministerstvo životního prostředí

Ministerstvo životního prostředí
Vršovická 65, 100 10 Praha 10
Česká republika

www.mzp.cz

