



Přeshraniční eID - eIDAS

ISSS 2018 – Hradec Králové

Jaromír Talíř • jaromir.talir@nic.cz • 9. 4. 2018



CZ.PEPS
CZECH REPUBLIC PAN-EUROPEAN
PROXY SERVICES



Spolufinancováno Evropskou unií
Nástroj pro propojení Evropy

Nařízení 910/2016 - eIDAS

Místní **veřejné** online služby, které využívají elektronickou identifikaci se **značnou** nebo **vysokou** úrovní záruky, musí umožnit přihlášení pomocí **oznámených eID** systémů ostatních členských států

Září 2018						
po	út	st	čt	pá	so	ne
					1	2
3	4	5	6	7	8	9
10	11	12	13	14	15	16
17	18	19	20	21	22	23
24	25	26	27	28	29	30



Oznámené systémy - Německo

Úřední věstník

C 319

Evropské unie



České vydání

26.9.2017

CS

Úřední věstník Evropské unie

C 319/3

Systémy elektronické identifikace oznámené podle čl. 9 odst. 1 nařízení Evropského parlamentu a Rady (EU) č. 910/2014 o elektronické identifikaci a službách vytvářejících důvěru pro elektronické transakce na vnitřním trhu ⁽¹⁾

(2017/C 319/03)

Název systému	Prostředky elektronické identifikace v rámci oznámeného systému	Oznamující členský stát	Úroveň zajištění	Orgán odpovědný za systém
Německá elektronická identifikace na základě rozšířené kontroly přístupu	Průkaz totožnosti Elektronické povolení k pobytu	Spolková republika Německo	Vysoká	Spolkové ministerstvo vnitra Alt-Moabit 140 10557 Berlín Německo IT14@bmi.bund.de +49 30186810



Pre-notifikace od dalších zemí

- V těchto dnech startuje proces „peer review“ (hodnocení důvěry v eID systém) pro dalších pět zemí
 - Itálie, Španělsko, Lucembursko, Estonsko a Chorvatsko
- Povinnost uznávat tyto systémy vznikne nejdříve v polovině roku 2019

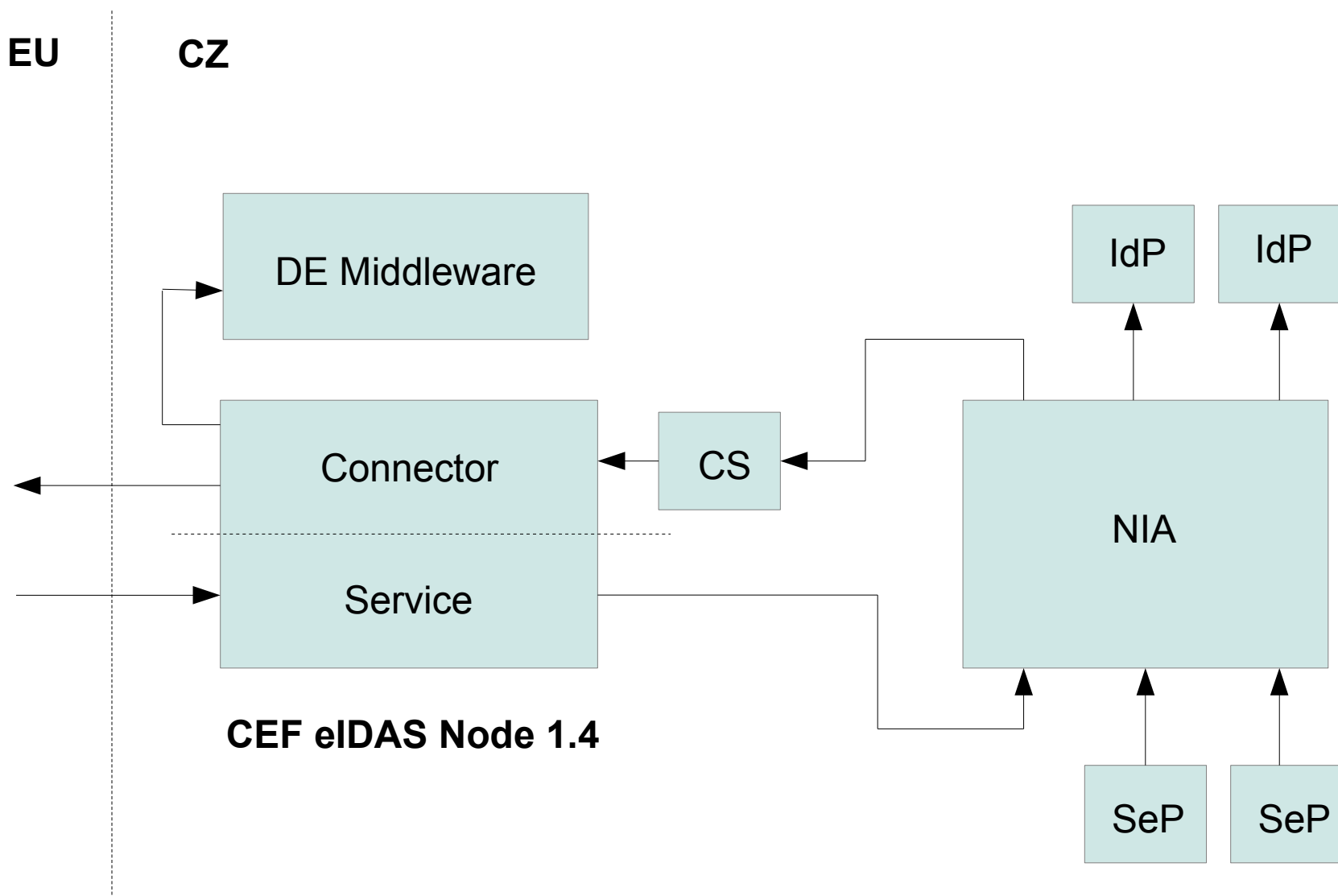


CZ.PEPS

- CZ.NIC je držitelem grantu EK na vybudování a provoz eIDAS uzlu (2016-2019) pod názvem **CZ.PEPS**
- Podepsali jsme smlouvu s MVCR a SZR na testování eIDAS uzlu
- Vytvořili jsme testovací prostředí napojené na NIA a napojili ho na testovací prostředí okolních států
 - Využívá open source software **CEF eIDAS Node**



Architektura



Testování a reportování chyb

The screenshot displays the JIRA interface. The top navigation bar includes 'JIRA', 'Dashboards', 'Projects', 'Issues', 'Tempo', 'Capture', 'Boards', 'Portfolio', 'Dataplane Reports', and a 'Create' button. A search bar is located on the right side of the top bar.

The main content area is divided into two columns. The left column, titled 'Reported by me', contains a list of issues. The right column shows the detailed view of issue EID-353.

Issue List (Left Column):

- EID-465: Keystore configuration issues in SignModule*.xml files
- EID-460: Empty AuthnContextDecl and .NET framework issue
- EID-457: SAML signing ignore algorithm defined in configuration SignModule_SP-Sp...
- EID-452: Example AuhtnRequest in Message Format specification should include Fo...
- EID-451: NameIDPolicy should not be required
- EID-439: Not throwing exception on unknown attribute from IdP
- EID-418: Externalisation of configuration files
- EID-353: AuthnRequest to IdP is missing SPType**
- EID-349: User access Jaromir Talir 01.02.2017
- EID-327: Duplication of personIdentifier prefix
- EID-326: Too strict check for validity of format of personIdentifier
- EID-321: SAML Request to Connector without citizenCountryCode fails

Issue Details (Right Column):

Issue: CEF eID / EID-353
Title: AuthnRequest to IdP is missing SPType
Status: CLOSED
Priority: Minor
Affects Version/s: EIDAS-Node-1.3
Component/s: eidas-node
Resolution: Fixed
Fix Version/s: EIDAS-Node-1.4
Security Level: Team restricted (Visible to the team and the reporter)
Labels: Support

Description:
Authentication request to IdP is missing SPType attribute. This prevents IdP to make decisions about requests from different sectors. This could make sense when Service only accepts requests with specific SPType, however I've not found the way how to configure Service to only accept requests with specific SPType. In this case, when SPType may be both private or public, putting SPType into AuthnRequest to IdP is quite crucial

Attachments:
Drop files to attach, or browse.

Activity:
Fausto RUBINO added a comment - 02/Jun/17 2:21 PM

People:
Assignee: Unassigned
Reporter: Jaromir Talir
Voters: 0
Watchers: 4 (Stop watching this issue)

Dates:
Created: 08/Feb/17 10:24 PM
Updated: 15/Dec/17 2:00 PM
Resolved: 11/Aug/17 11:03 AM

Agile:
View on Board



Zveřejnění testovacího prostředí

Pages > eIDAS eID Implementation > Member State status

Czech Republic

Created by Vivian BAAS, last modified by Jaromir Talir on Jan 24, 2018

Node Implementor(s)	CZ.NIC @Jaromir TALIR
----------------------------	--------------------------

Node Hosting

Our testing environment is using EidasNode 1.4

Metadata for connections:

- <https://eidasnode-test.nic.cz/EidasNode/ServiceMetadata>
- <https://eidasnode-test.nic.cz/EidasNode/ConnectorMetadata>

Link to the service: <https://eidasnode-test.nic.cz/EidasNode/ColleagueRequest>

Certificate used to sign metadata:

```
-----BEGIN CERTIFICATE-----
MIIDWTCCAqAwIBAgIJAN4x1eLVifGFLMA0GCSqGSIb3DQEBCwUAMEMxCzAJBgNVBAYTAkNaMQ8w
DQYDVQQHDAZQcmFndWUxDzANBgNVBAoMBkNaLk5JQzESMBAGA1UEAwwJVGVzdEVJREFTMB4XDTE3
MDkxNDUyMDI0NFoXDTI3MDkxMjEyMDI0NFowQzELMAKGA1UEBhMCQ1oxDzANBgNVBAcMBLBYWd1
ZTEPMA0GA1UECgwGQ10uTkLDMRlWIAAYDVQQDDAlUZXR0RU1EQVMwggEiMA0GCSqGSIb3DQEBAAQU
A4IBDwAwgEKAoIBAQC1s0qhCXvyNv/Dj4F6k4P/618ZB5oxYDwBwTLaIzUcH1uR2Nzb7pef3SMT
07bP9aUmwXomnLqQkNdm6UZJQmFhkt74nmuaSE/xELpKGcQks/zSe/DfP870Ik5BlgSqkDLH7qpo
tW/WLkmuY228w20L6JZlKzP0F0vIn6ujDdlJBSIGrKE6eFpuLJhwKj85ZDjgcPEtuYkcVCQgFg2
GKvmjNwS0m3W1h+53wuzcGBnt726ovLD9xKjhwewsfTythhR0XeuQfHK0dYh2gEwXErzYKjLIv
LWMAMrIlc0MxiYyCtVu9TR65pMnS91Ft8nJYIB0EbbeZskLDrSquG8tRAGMBAAGjUDBOMB0GA1Ud
DgQWBQM2HKkoPYDXk3PQNNX2+tzt2McYTAfBgNVHSMEGDAWgBQM2HKkoPYDXk3PQNNX2+tzt2Mc
YTAMBgNVHRMERTADAQH/MA0GCSqGSIb3DQEBCwUAA4IBAQBdAqkCHK74xEwRIhmgnc6qAiQmQQTH
aY6m9u/ybz1d4BGpFUaz/TJdKWQBktvn2vt4GWTatGlxS10VJaH45bPqEdLHU6XdXmosbCuB0KN6
xb6Ack37sGigS4jxALSyTWS+s2n4Lpy0m3IZMKU+o1rHs43YsKH1WfTbrcxrjjoBMXVjgiPiRh/f
TDClt90zbwWEO/95N5K/5zDiC2vW+2n+Ro4yurZYvBsQSGPBua0rfh42CDh3FYyA9hSXERf/JHY1N
VrJcLCBoLu3tw22Q5+e6AidnIuXxGUQMUDjr9r80jfAzVlt0s62X2Tdlv6cEMl4pf7+scGoIEI2C
36DVQHRC
-----END CERTIFICATE-----
```



Zapojení do tvorby standardů

Community a Technical SubGroup meetingy

Pages > eIDAS eID Implementation > Community meetings > 2017.12.06 - Community meeting

2017.12.06 - Community meeting minutes

Created by Thomas DABEK, last modified by Valentin MESAROS on Jan 08, 2018

Date: 06 Dec 2017 14:00-15:10 CET / 13:00 - 14:10 GMT

Attendees:

From DIGIT

- @ Cristian Alexandru BUSOI
- @ Thomas DABEK
- @ Valentin MESAROS
- @ Claude PHILIPPO
- @ Jonathan SHEARING
- @ Bartłomiej WIECEK
- @ Tamas VARGA
- @ Ricardo VAZ
- @ Vesparu DORIN

From Member States

- @ Andrea ATZENI
- @ Paul BARNES
- @ Diana BERBEARU
- @ Umberto Rosini
- @ Paolo SMIRAGLIA
- @ Erik STEDJE
- @ Jaromír TALÍR
- @ Silke THAIDIGSMANN

Discussion items

#	Item	Who	Notes
1	Agenda & Introduction		
2	Feedback from Nov. Tech. Subgroup meeting		<p>The technical Subgroup met in Brussels on 21st and 22nd November 2017.</p> <p>@ Valentin MESAROS and @ Thomas DABEK summarize the feedback.</p> <p>Germany shall shortly release a new middleware version that will resolve installation and integration issues for Member S</p> <p>UK expressed an interest to work and collaborate with other countries on automatic information sharing such as notifiable patterns of eIDAS-Node.</p>
3	Newly accepted & rejected change requests		<p>Ten change requests were accepted and one was rejected.</p> <p>@ Valentin MESAROS briefly explains the items.</p> <p>In summary:</p> <p>Accepted / Implemented:</p> <p>EID-473: Country Code in Metadata</p> <p>EID-463: Confusion - use of Relying Party / SP name in Request</p> <p>EID-452: Example AuthnRequest in Message Format specification should include ForceAuthn</p>

Pages > eIDAS Technical Subgroup > Meetings > Meeting notes

2017-11-21/22 - eIDAS Technical Sub Group meeting on technical requirements for in Workshop

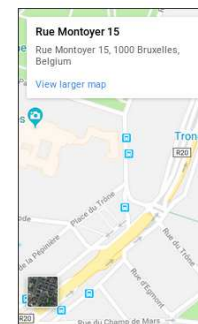
Created by Marie EICHHOLTZER, last modified on Jan 23, 2018

Date

21 Nov 2017 and 22 Nov 2017 - 09:30 - 17:30

Venue

Black Pearl - Rue Montoyer 15 - 1000 Brussels - Belgium | Room: MO15 07/A081



Resulting actions

Tuesday 21 November 2017

1. Evolution of the technical specifications

- @ Guido FRANK and @ Thomas LENZ: to discuss and eventually propose a solution for the confusion on SP name usage. EID-463
- @ Frederic POELS (DIGIT) to raise a new CR on the support of SSO in eIDAS. (related to EID-452)
- DIGIT to propose and eventually initiate the discussion with representatives from Greece and Bulgaria on the requirements for non-transferral. EID-434
- @ Thomas LENZ: to include the input from @ Stefan SANTESSON (Proposal_AuthenticatingAuthority_0.1.docx) to the eIDASMsgFormat draft. EID-396
- @ Stefan SANTESSON: to raise a new CR on conveying (SAML way) SP name in eIDAS request. (related to EID-463)
- @ Guido FRANK: to correct the typo in the indicated attribute identifiers. EID-387
- @ Stefan SANTESSON: to update the proposal with the indicated suggestions. EID-386

2. Middleware

- @ Adam COOPER: to make a call to MS's which would be interested to collaborate towards integration and configuration

Minutes

21-22 November 2017

Feedback expected by 20 December 2017

Date	File
06 Dec 2017	eID technical sub meeting



Napojené země



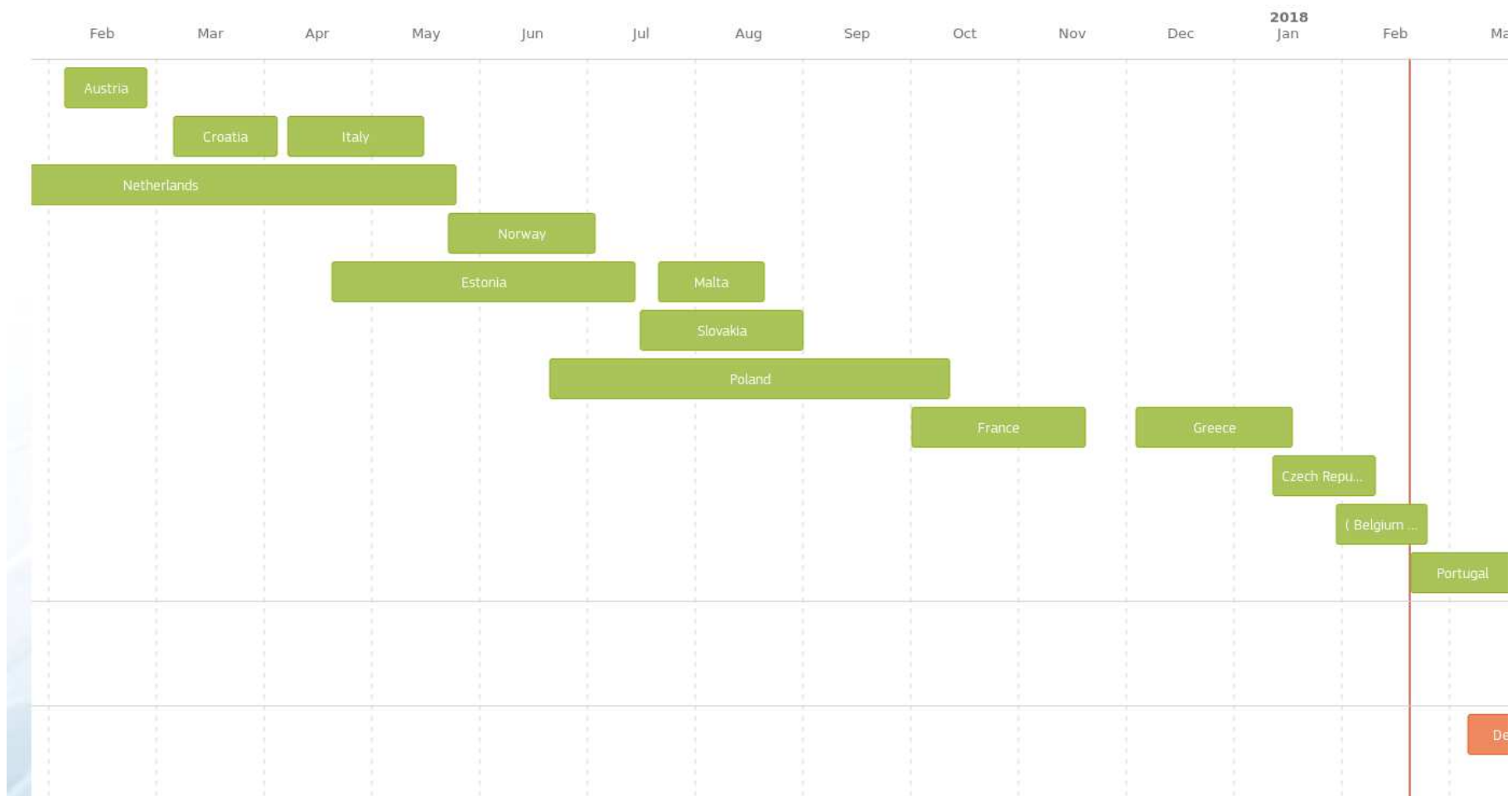
To proceed with authentication, please select your country:



Powered by
cz.nic



Úspěšná certifikace agenturou INEA



CZ.PEPS – vyzkoušejte si...

- Testovací SeP
 - <https://tnia.eidentita.cz/sep3/public>
- Zvolit **Přihlásit a eIDAS Connector Operator**
- Zvolit zemi (např Švédsko) a jejich **Test IdP**
- Obrácený postup vyžaduje identitu v NIA
 - <https://eunode.eidastest.se/con-sp/login>





Děkuji za pozornost

Jaromír Talíř • jaromir.talir@nic.cz



CZ.PEPS
CZECH REPUBLIC PAN-EUROPEAN
PROXY SERVICES



Spolufinancováno Evropskou unií
Nástroj pro propojení Evropy