



Spisová služba jako páteřní agenda úřadu

Tomáš Lechner
Vysoká škola ekonomická v Praze
Národohospodářská fakulta
Katedra práva

Obsah prezentace

- ✚ Pojmosloví
- ✚ Proč vytvářet vazby mezi ESSL – ISSD
- ✚ Kategorizace vazeb
- ✚ Novela Národního standardu
- ✚ Principy vazby ESSL – ISSD

Pojmosloví

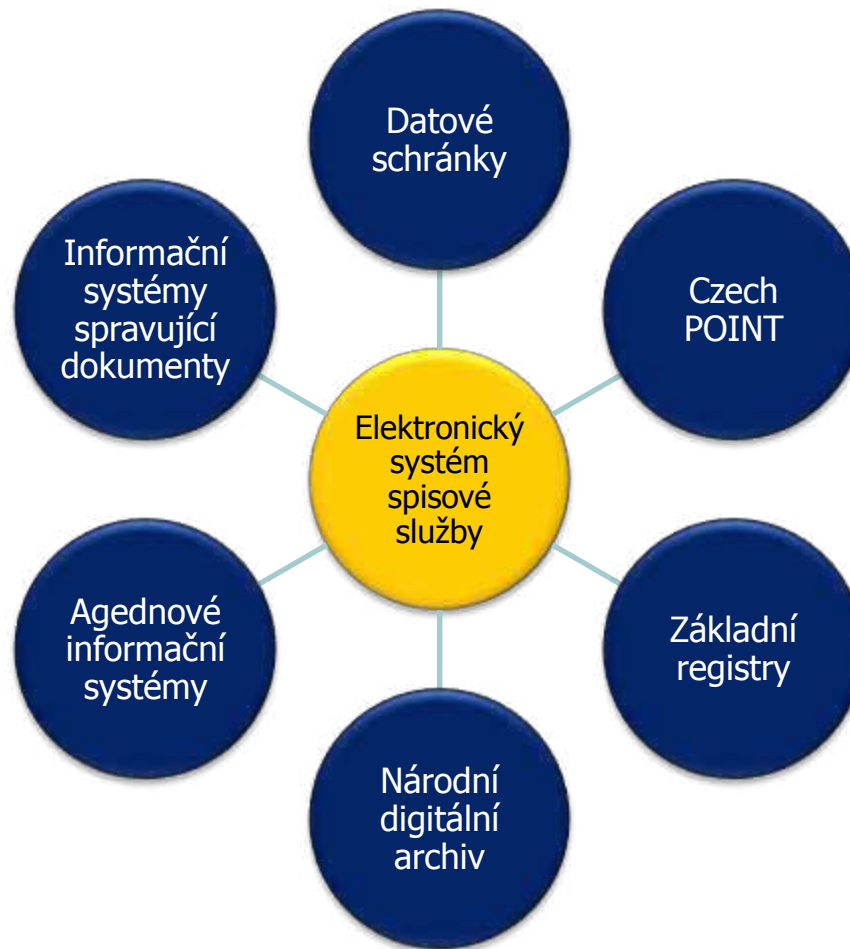
❖ **Elektronický systém spisové služby**

- ❖ Informační systém určený ke správě dokumentů ve smyslu ustanovení § 2 písm. l) zákona č. 499/2004 Sb. s využitím § 63 odst. 4 téhož zákona
- ❖ Může se jednat o funkční součást informačního systému spravujícího dokumenty, která plní úkoly stanovené zákonem

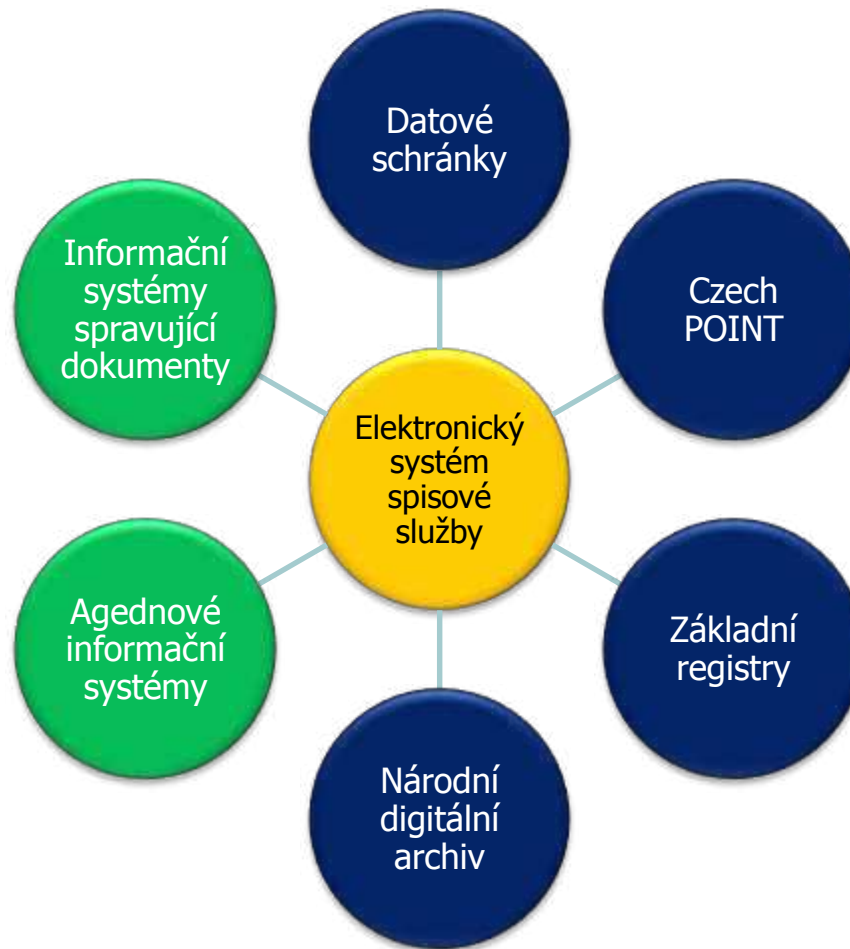
❖ **Informační systém spravující dokumenty**

- ❖ Informační systém obsahující komponenty ve smyslu definice dle NS ESSS
- ❖ V případě evidence dokumentů v samostatných evidencích podle právního předpisu upravujícího podrobnosti výkonu spisové služby musí splňovat požadavky na elektronický systém spisové služby podle tohoto standardu nebo dokumenty a jejich metadata ukládat v elektronickém systému spisové služby, který je splňuje
- ❖ V případě vedení evidence dokumentů v samostatných evidencích dokumentů se jedná o informační systém, který není primárně určen pro výkon spisové služby

Kategorizace vazeb



Kategorizace vazeb



Novela Národního standardu

- ❁ Kapitola 9 – Rozhraní na propojení informačních systémů spravujících dokumenty
 - ❁ 9.1 Vazby mezi systémy pro správu dokumentů
- ❁ Příloha č. 1 – Schéma XML pro výměnu dokumentů a jejich metadat
 - ❁ Schéma je určeno pro výměnu dokumentů a jejich metadat mezi informačními systémy spravujícími dokumenty
 - Použije také pro export, import a přenos dokumentů, přičemž v tom případě se využijí pouze ve schématu definované datové prvky

Kapitola 9.1

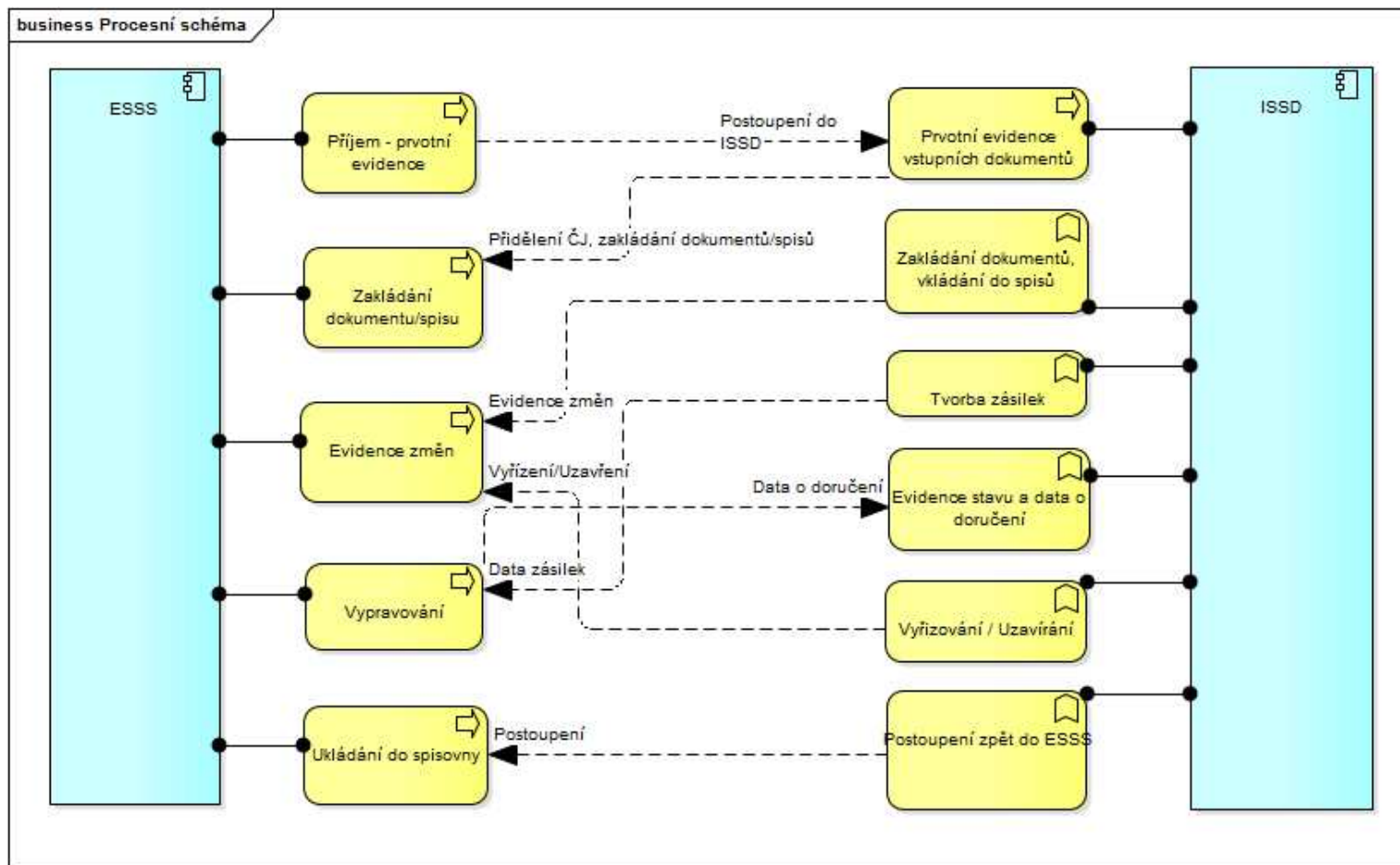
✚ Kapitola 9.1

- ✚ Vysvětlující text
- ✚ Schémata
- ✚ 32 požadavků

✚ Příloha

- ✚ XSD schémata
- ✚ Poznámky a komentáře ve schématech
- ✚ WSDL pro webové služby

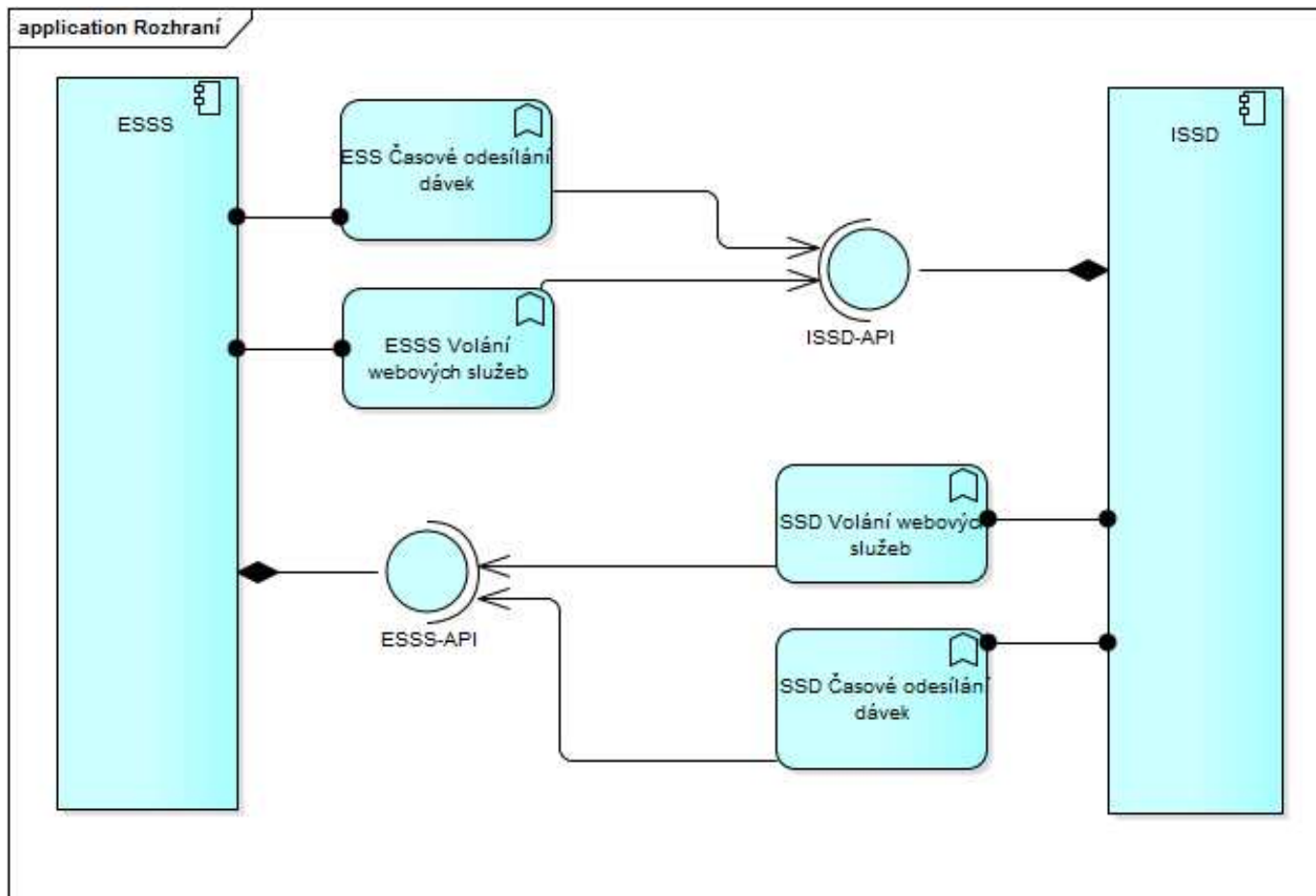
Procesní schéma



Principy vazby

- ✚ Rozhraní je řešeno na bázi webových služeb
- ✚ Rozhraní má dvě části
 - ▣ Synchronní
 - Funkce se využívají pouze v nezbytně nutné míře, neboť jsou vždy závislé na on-line dostupnosti obou provázaných systémů
 - ▣ Asynchronní
 - Je založeno na dávkách obsahujících události a zprávy

Schéma rozhraní



Shrnutí

- ✚ Standardizace rozhraní mezi ESSL a ISSD je nezbytná pro naplnění povinností plynoucích ze zákona o archivnictví a spisové službě
- ✚ Národní standard je vhodná norma pro tuto standardizaci



Děkuji za pozornost

Mgr. Tomáš Lechner, Ph.D.

Vysoká škola ekonomická v Praze

Národohospodářská fakulta

Katedra práva

e-mail: tomas.lechner@gmail.com