

# Strategie rozvoje ICT rezortu ŽP 2016-2020

## Ukázky Enterprise Architecture

Martin Lukáš a kol.

3.4.2017

Ministerstvo životního prostředí

Ministerstvo životního prostředí  
Vršovická 65, 100 10 Praha 10  
Česká republika

[www.mzp.cz](http://www.mzp.cz)



# Agenda

- 1) Proč vznikla Strategie ICT
- 2) Minulost vs. budoucnost
- 3) Jak dosáhnout vize?
- 4) Přehled cílů období 2016+
- 5) Akční plán pro rok 2017
- 6) Využití EA v rezortu ŽP



# Proč vznikla Strategie ICT?

**Závazný dokument (celý rezort, do roku 2020)**

- základní rámec pro společné činnosti informatiky v rezortu ŽP
- smyslem definovat optimální ICT architekturu a efektivní způsob poskytování ICT služeb

**Důvod vzniku a význam**

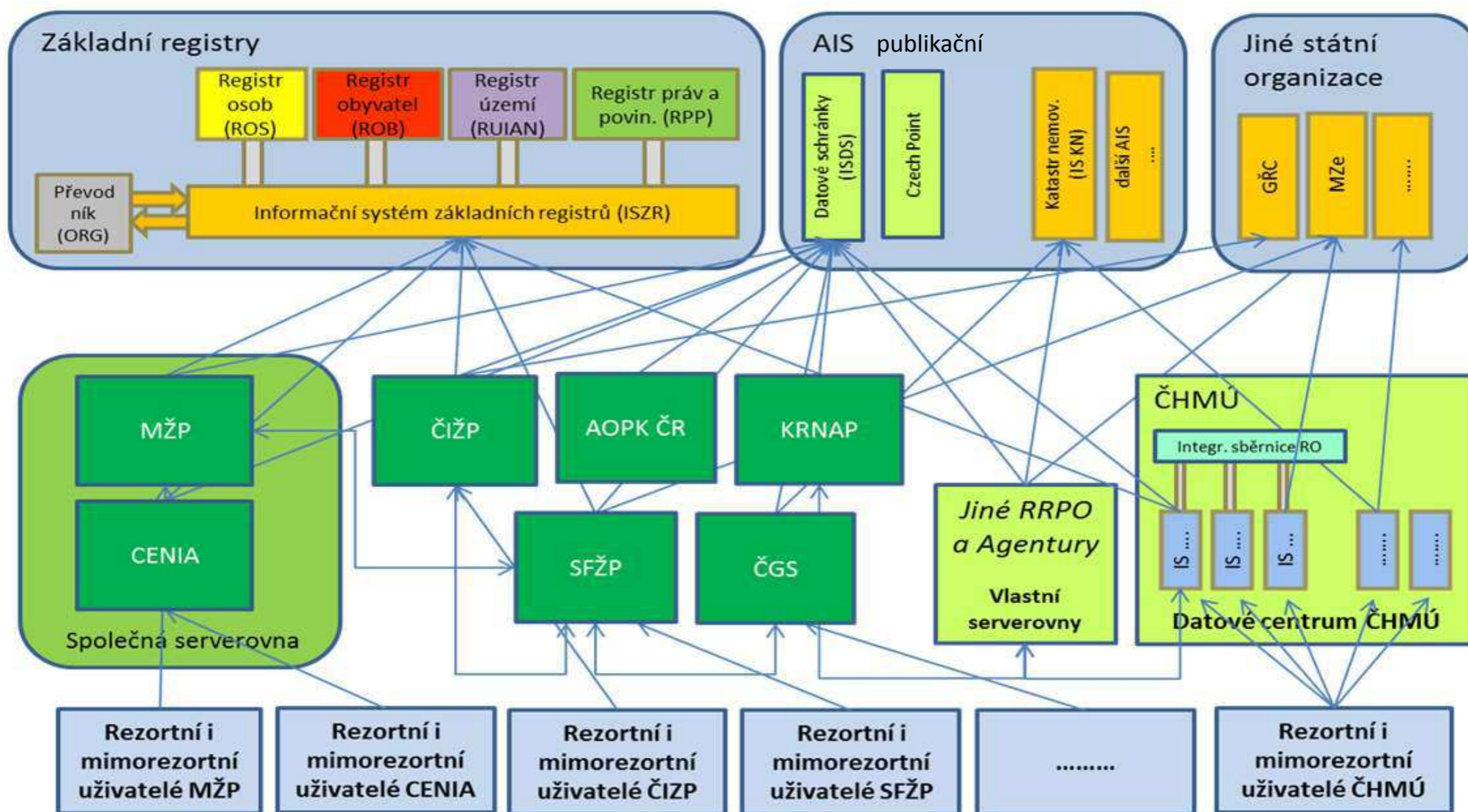
- interní potřeby (řízení, přehled, centralizace)
- externí požadavky (eGovernment, eIDAS, ZR...)

**Geneze**

- návaznost na Strategii JISŽP (2011-2014)



# Stávající stav ICT



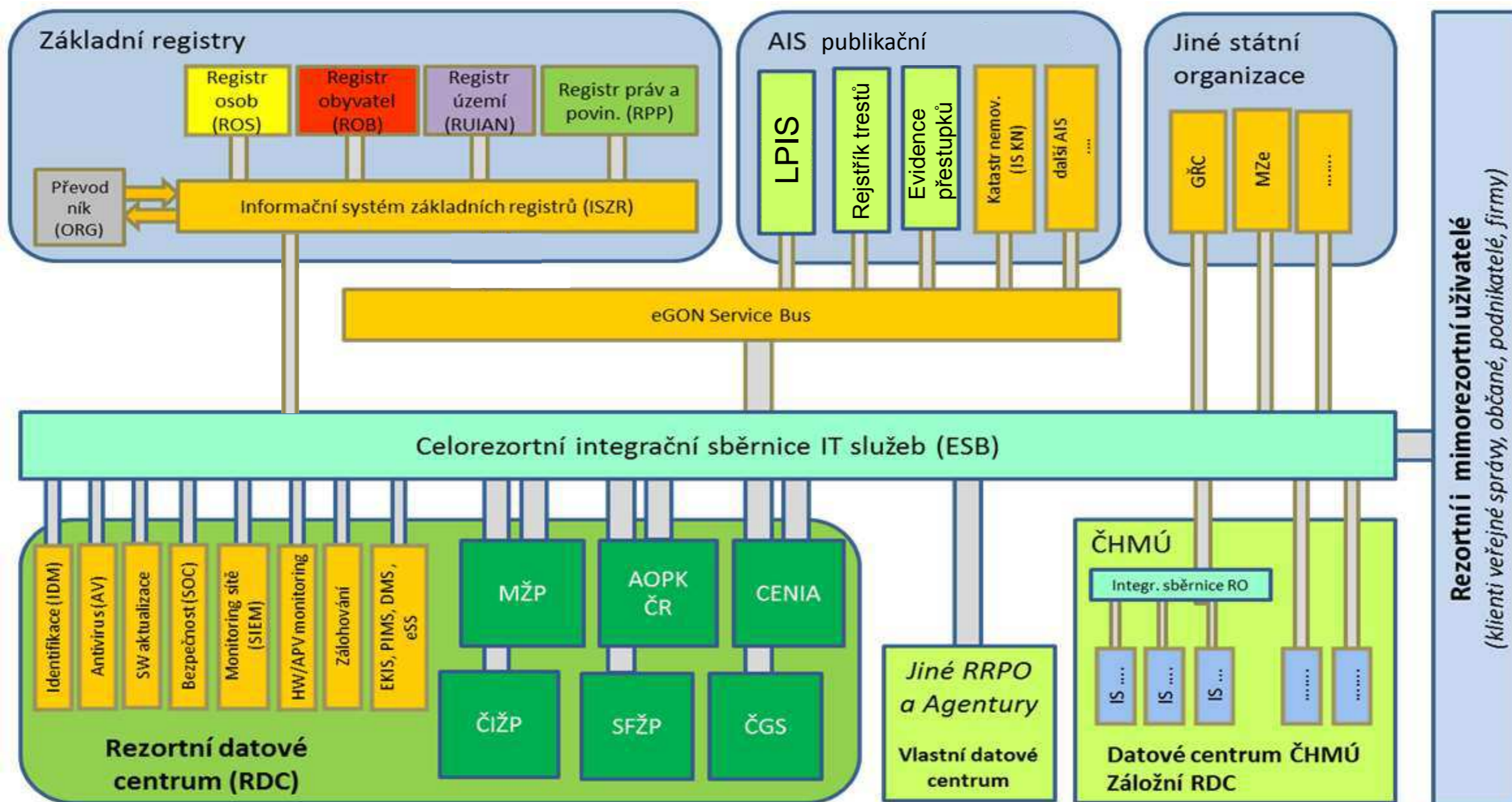
Ministerstvo životního prostředí

Ministerstvo životního prostředí  
Vršovická 65, 100 10 Praha 10  
Česká republika

www.mzp.cz



# Budoucí stav ICT



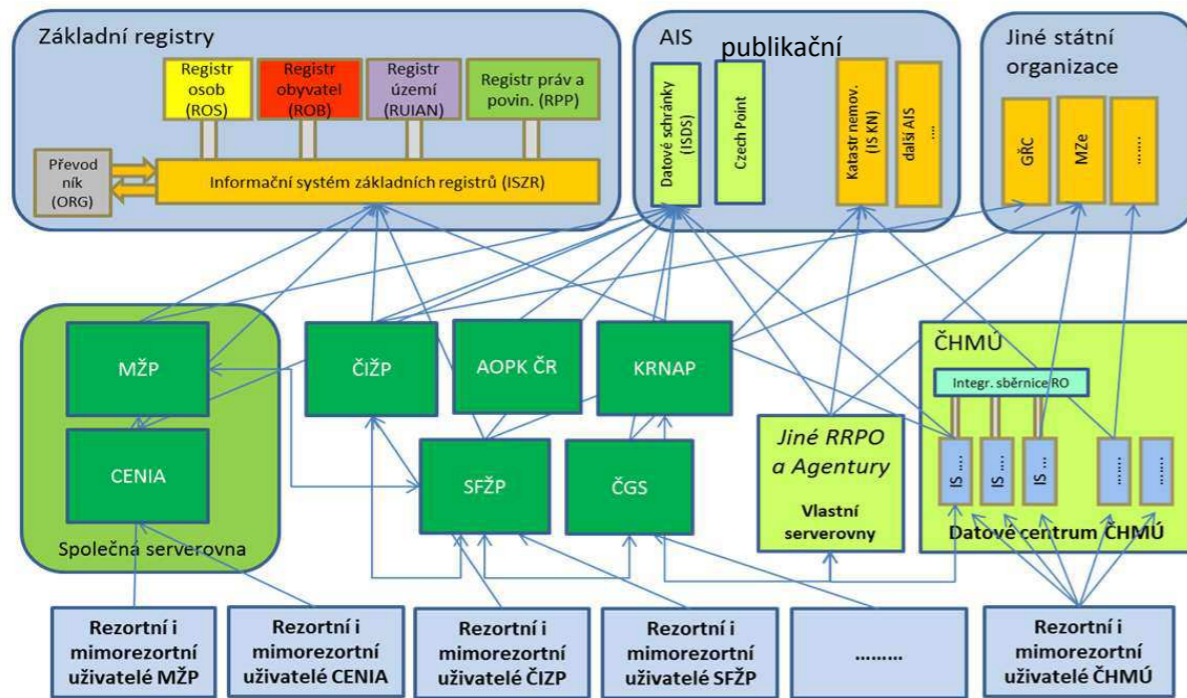
Ministerstvo životního prostředí

Ministerstvo životního prostředí  
Vršovická 65, 100 10 Praha 10  
Česká republika

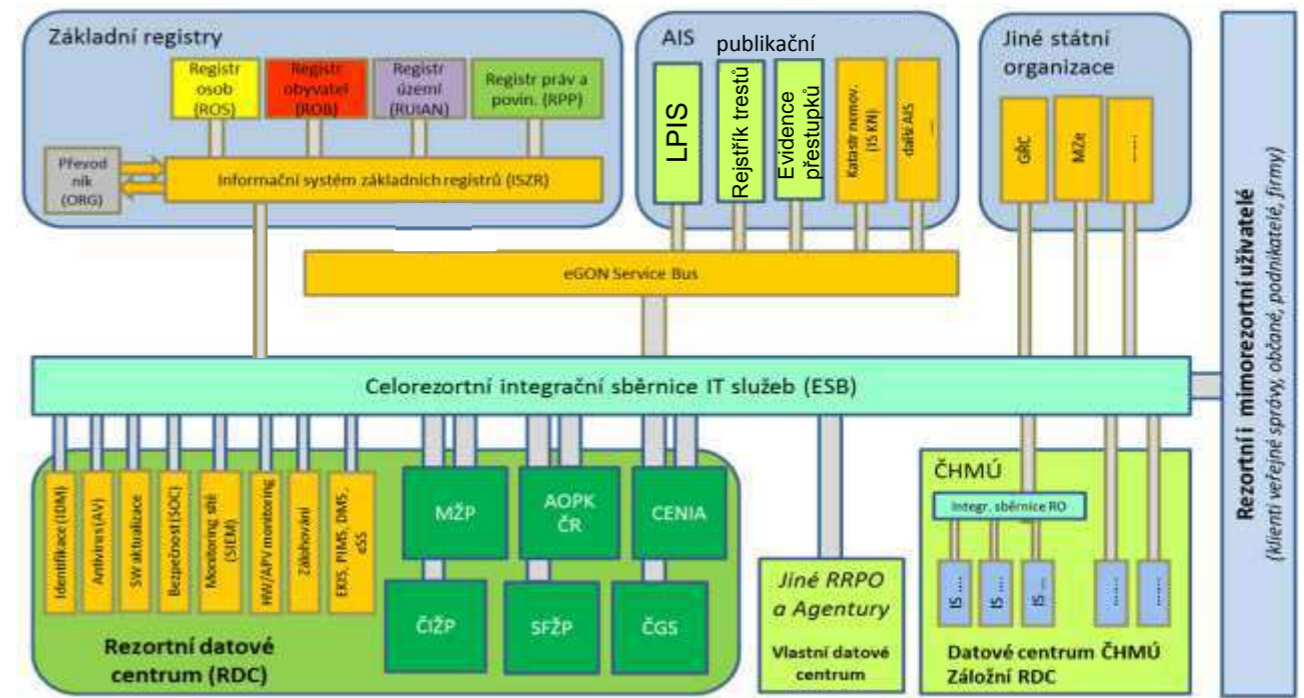
www.mzp.cz



# Minulost vs. budoucnost



2016



2020 (vize)

- Složitá a nepřehledná komunikace → centralizovaná komunikace
- Roztříštěná infrastruktura → centralizovaná infrastruktura (RDC)
- Chybějící komponenty → nové komponenty (ESB)

**Σ: technologická modernizace + sdílené služby**

Ministerstvo životního prostředí

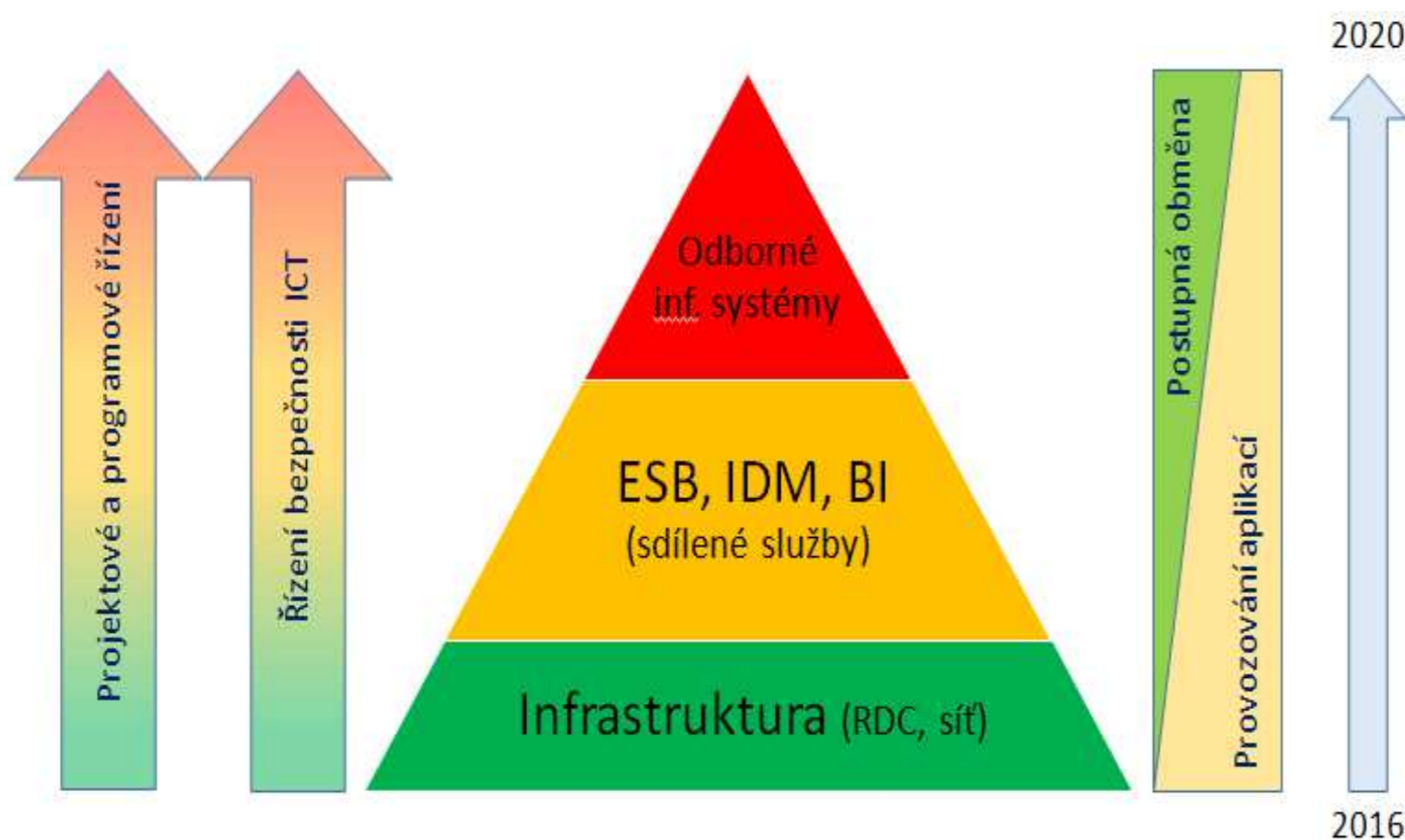
Ministerstvo životního prostředí  
Vršovická 65, 100 10 Praha 10  
Česká republika

www.mzp.cz



# Jak dosáhnout vize?

## Postup naplňování Strategie:



### Vysvětlivky:

**RDC** – Rezortní datové centrum **ESB** – sběrnice pro zajištění aplikačních služeb (eGovernment) **IDM** – sdílené řízení identit a přístupů (eIDAS) **BI** – jednotné statistiky a reporting

## III. Nové IS

- Respektování nových komponent a pravidel
- Pouze business funkce

## II. Sdílené služby

- Centrální služby v oblasti technologií a SW (IDM, ESB)
- Standardy pro řízení a provozování ICT (ITIL, PMO)

## I. Infrastruktura

- Pořízení HW v centru a modernizace rezortní sítě

Ministerstvo životního prostředí

Ministerstvo životního prostředí  
Vršovická 65, 100 10 Praha 10  
Česká republika

[www.mzp.cz](http://www.mzp.cz)



# Přehled cílů období 2016+

ID	Název cíle	počet dílčích cílů
Cíl 1	Standardizace řízení ICT	9
Cíl 2	Zajištění bezpečnosti ICT	4
Cíl 3	Optimalizace rezortní sítě	4
Cíl 4	Centralizace datové a HW rezortní základny	4
Cíl 5	Unifikace provozních ICT služeb	11
Cíl 6	Konsolidace, rozvoj odborných IS (JISŽP)	4
Cíl 7	Rozvoj lidských zdrojů	3





# Akční plán pro rok 2017

- Portfolio projektů seskupených do ICT programu
  - Obsahuje
    - aktualizovaný roční akční plán
    - report o stavu strategických projektů



# Ukázky Enterprise architektury rezortu ŽP

Ministerstvo životního prostředí

Ministerstvo životního prostředí  
Vršovická 65, 100 10 Praha 10  
Česká republika

[www.mzp.cz](http://www.mzp.cz)



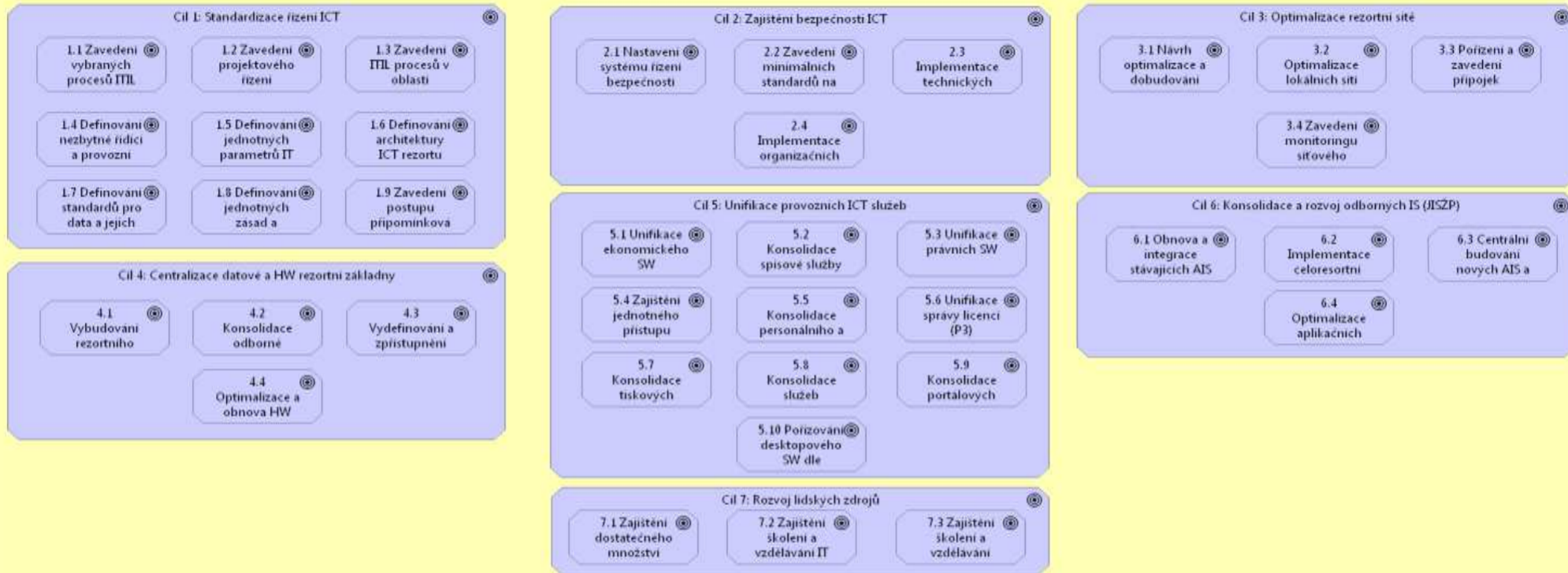
# Strategie ICT Strategie rozvoje informačních a komunikačních technologií rezortu životního prostředí v letech 2016-2020

Přehled dokumentů ovlivňující Strategii ICT rezortu ŽP pro období 2016-2020  
 Národní architektonický plán (blíže na <https://goo.gl/hvnsd9>)  
 Státní politika životního prostředí (blíže na <https://goo.gl/ZHTOb0>)  
 Strategický rámec rozvoje veřejné správy České republiky pro období 2014 – 2020 (blíže na <https://goo.gl/xhPVuq>)



## Strategie ICT rezortu ŽP pro období 2014 - 2020

### Priloha 1: Přehled dílčích cílů, opatření a předpokladů



### Priloha 2: Přehled výchozího stavu



### Strategické ICT projekty

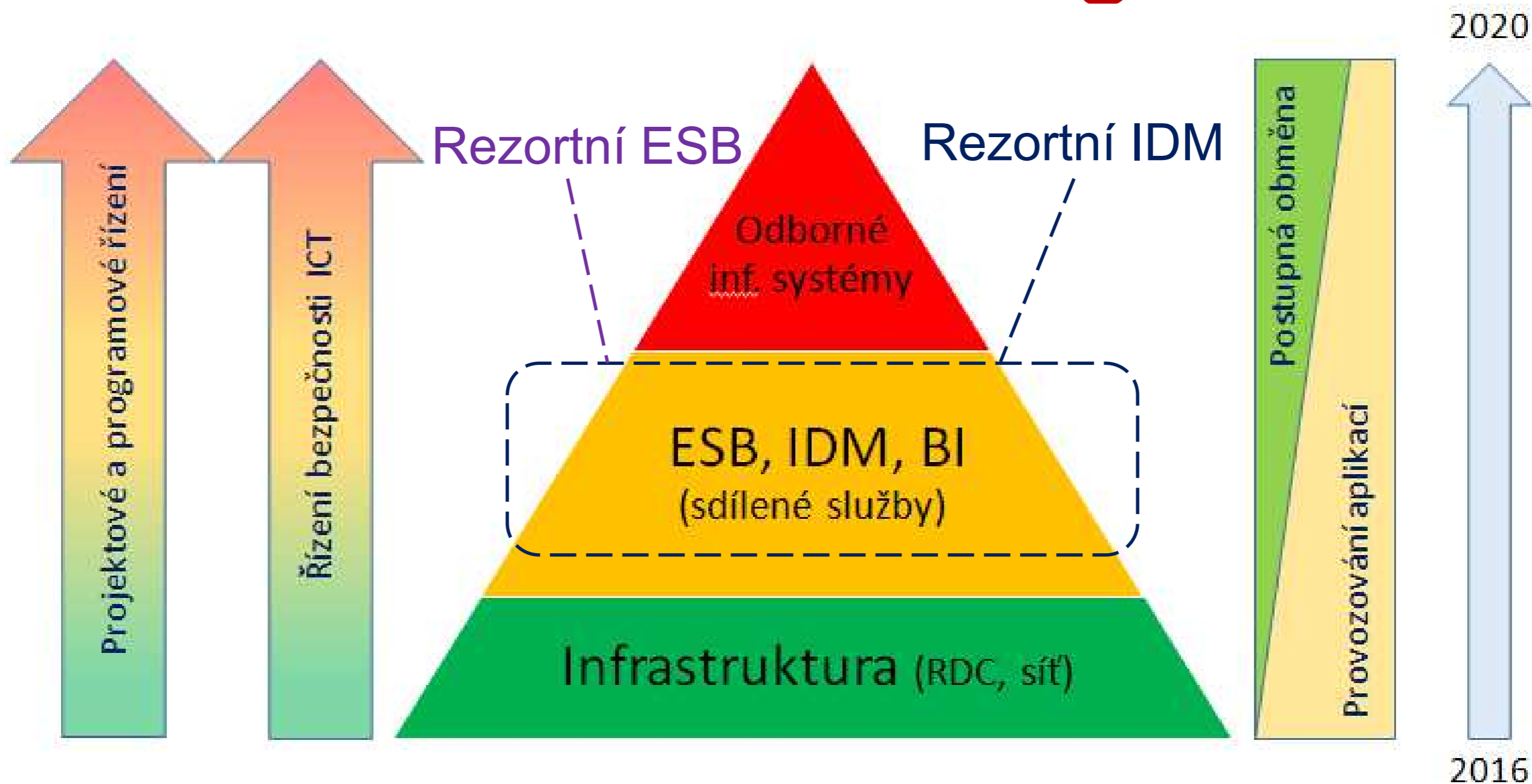
- ITIL
- CAPR
- ISSAR
- MoReDaS
- IDM CML
- RDC
- eSS
- KB
- ŠkolkyBez
- OpenData
- EKLIS
- ISPOP
- EAP
- ISDD
- ESB EnviBUS

- Občané (Fyzické osoby nepodnikající)
- Úředníci (všech 14 organizací rezortu ZP)
- Podnikatel (non ICT)
- Podnikatele (Fyzické osoby podnikající)
- Právnícké osoby
- Podnikatel ICT (dodavatel komponent a

### Rezort životního prostředí

- Česká geologická služba (Praha)
- CENIA (Praha)
- Správa jeskyní ČR (Průhonice)
- Výzkumný ústav vodohospodář
- Ministerstvo životního prostředí (Praha)
- ČHMÚ (Praha - Komořany)
- Agentura ochrany přírody a
- Výzkumný ústav Silva Taroucy pro
- Státní fond životního prostředí ČR
- Správa Krkonošského národního
- Správa Národního parku České
- Správa Národního parku Šumava
- Správa Národního parku Podyjí
- Česká inspekce životního prostředí (Praha)

# ESB a IDM ve Strategii ICT



Vysvětlivky:

**RDC** – Rezortní datové centrum **ESB** – sběrnice pro zajištění aplikačních služeb (eGovernment) **IDM** – sdílené řízení identit a přístupů v rezortu ŽP **BI** – sdílený reporting

Ministerstvo životního prostředí

Ministerstvo životního prostředí  
Vršovická 65, 100 10 Praha 10  
Česká republika

[www.mzp.cz](http://www.mzp.cz)



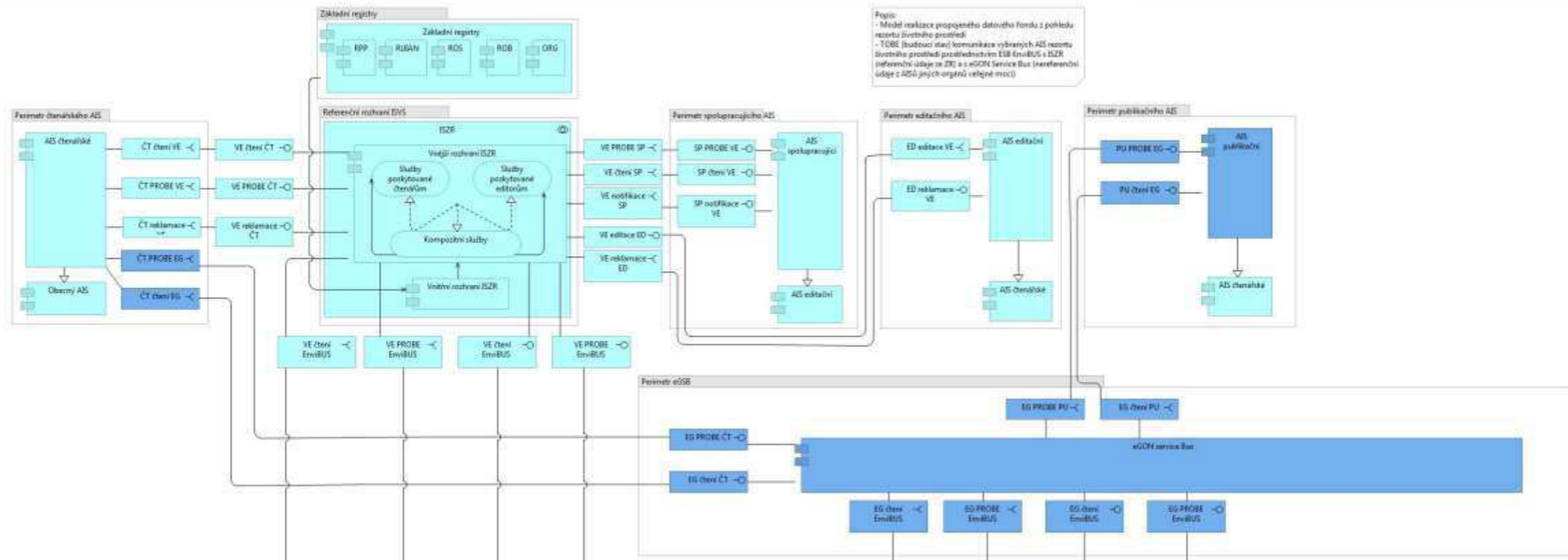
# TO-BE stav celorezortní integrační sběrnice ESB EnviBUS (propojený datový fond v rezortu životního prostředí)

Ministerstvo životního prostředí - CENIA  
 Vypracoval: Ing. Martin Lukáš, Ph.D., ICT Programový manažer a Architekt  
 Datum: 23. prosince 2017

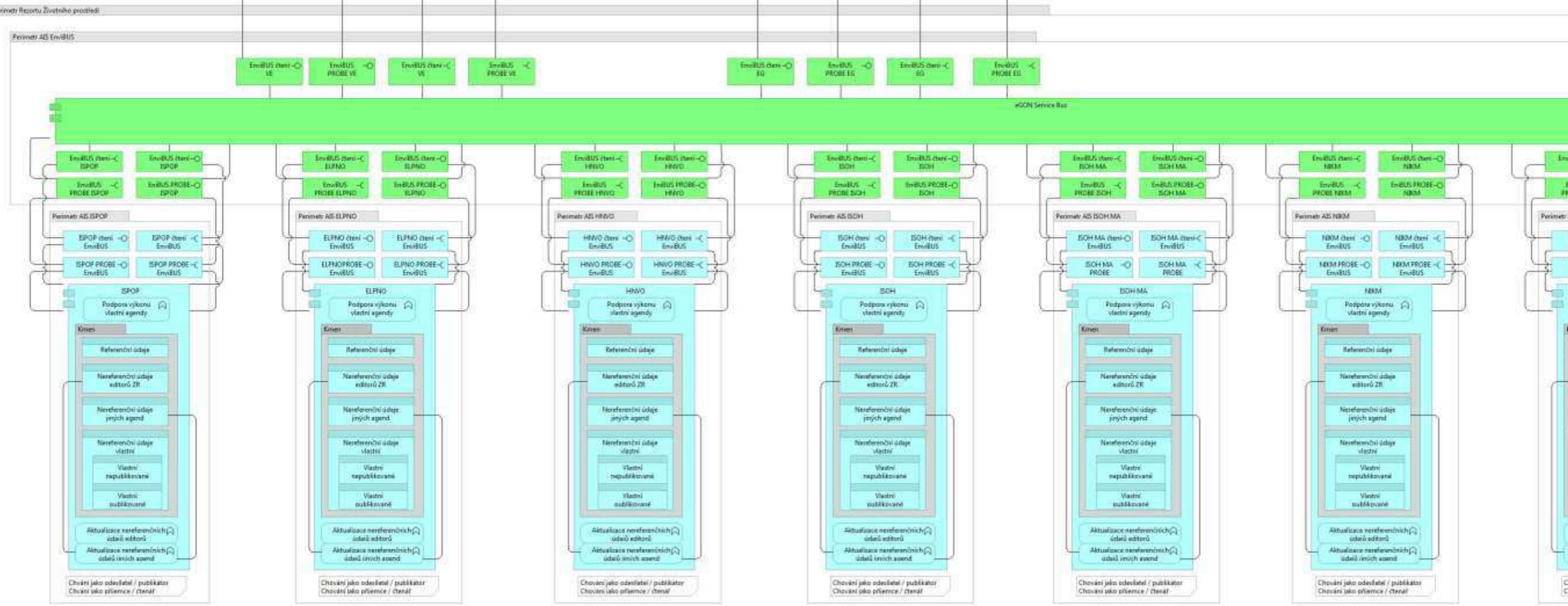
Z dotazníkového šetření prov...  
 odpovědi na dopis od SZR (z...  
 sdílených údajů ve veřejné sp...  
 dotazník ) vyplývá, že:

- a) pro rezortní organizace v...  
 jsou ve vlastnictví rezortu.  
 8 (MŽP) + 3 (AOPK) + 12 (C)
- b) celkem 8 rezortních organ...  
 (přes eGON Service BUS)
- c) celkem 5 rezortních organ...  
 (přes EnviBUS) i mimo něj (př...

- Přehled rezortních organizací:
- Agentura ochrany p...
  - CENIA - česká info...
  - Česká geologická s...
  - Česká inspekce živo...
  - Český hydrometeor...
  - Správa jeskyní Čes...
  - Správa Krkonošské...
  - Správa Národního p...
  - Správa Národního p...
  - Správa Národního p...
  - Státní fond životní...
  - Výzkumný ústav Sil...
  - Výzkumný ústav vo...

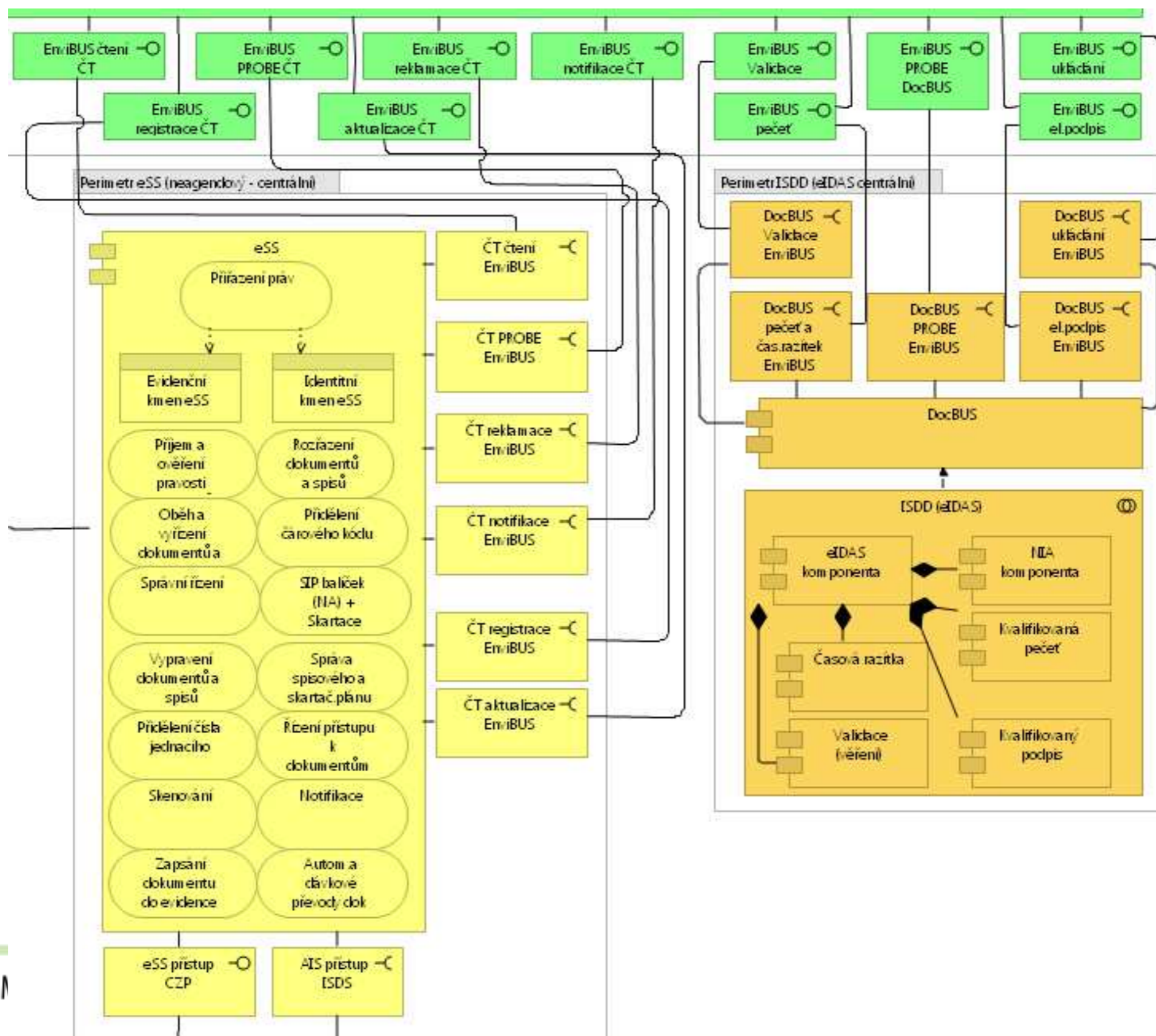


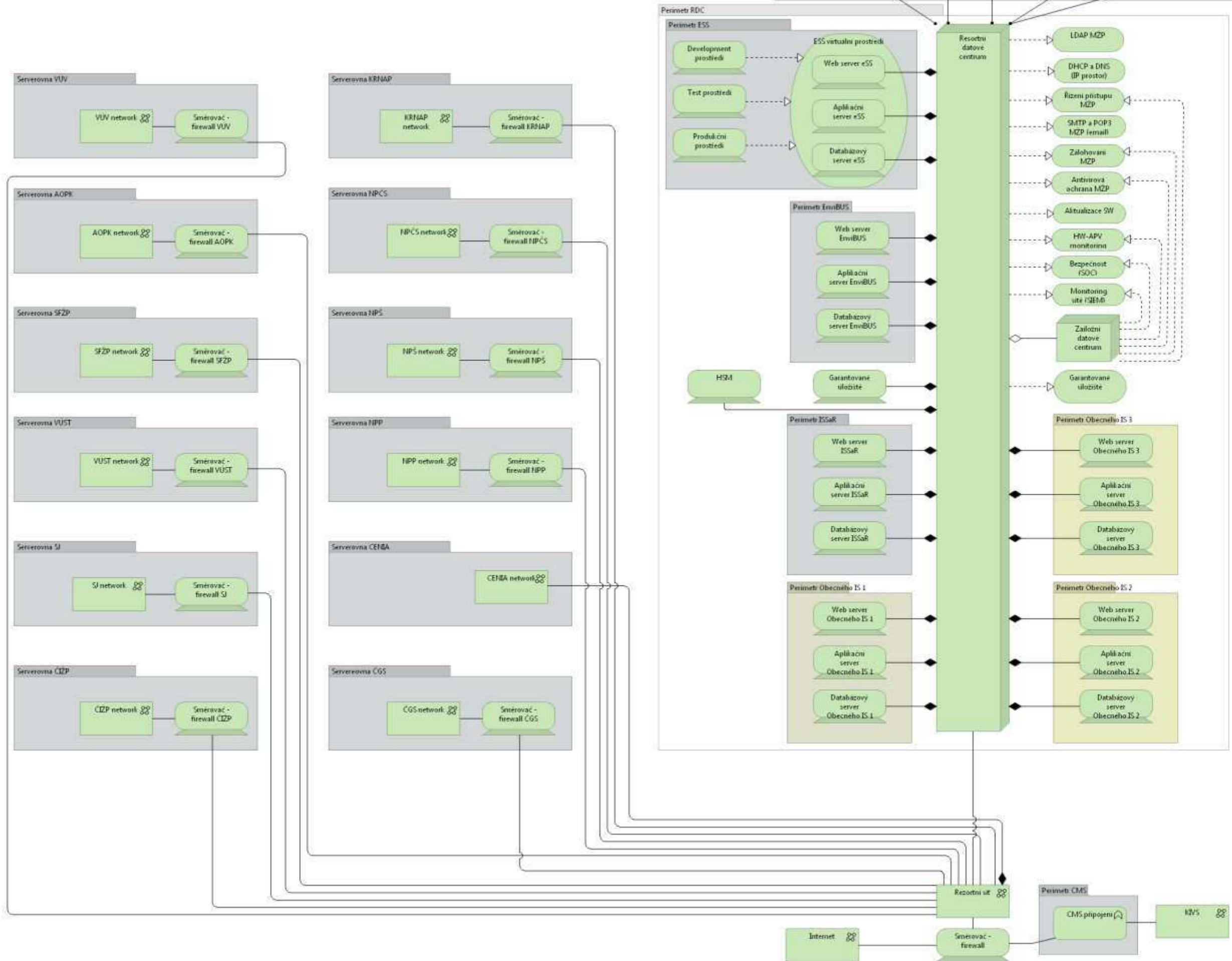
**Popis:**  
 - Model realizace propojeného datového fondu z pohledu rezortu životního prostředí  
 - TO-BE (budoucí stav) komunikace vybraných AS rezortu životního prostředí prostřednictvím ESB EnviBUS s ISZR (referenční údaje ze ZR) a s eGON Service Bus (referenční údaje z ASů jiných orgánů veřejné moci)



Chování jako odesílatel / publikátor  
 Chování jako příjemce / čtenář

# ESB a eSS + ISDD (eIDAS)





# VIZE

# Architektura 14:14:14

Ministerstvo životního prostředí

Ministerstvo životního prostředí  
Vršovická 65, 100 10 Praha 10  
Česká republika

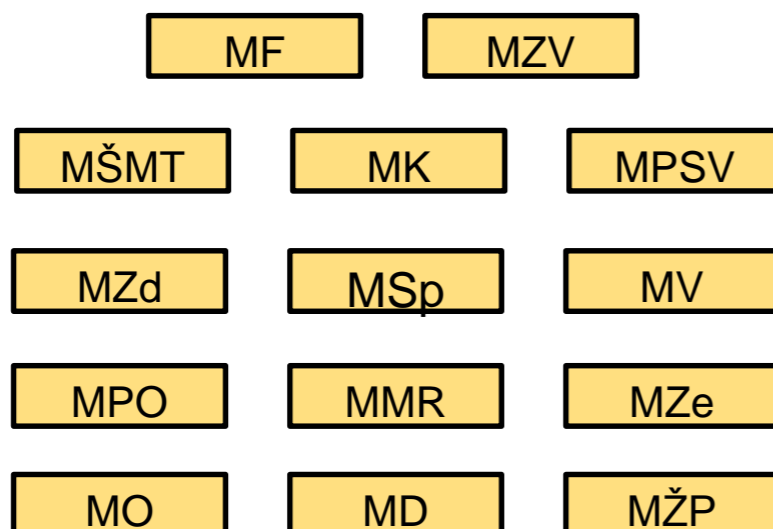
[www.mzp.cz](http://www.mzp.cz)





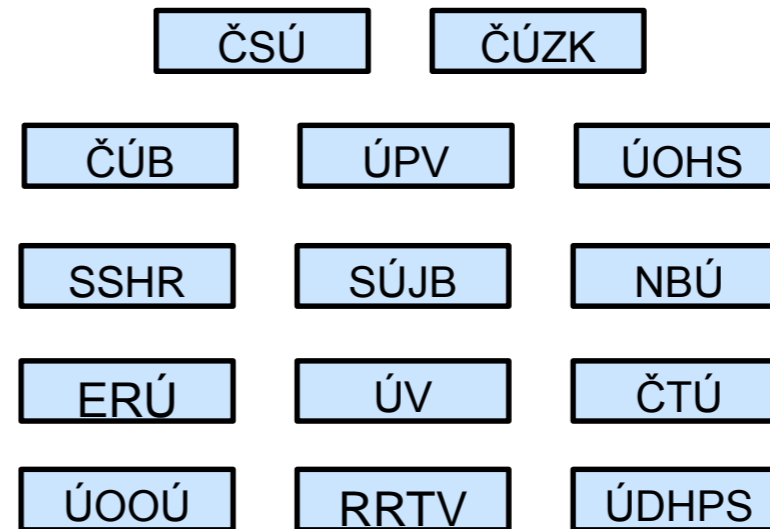
## Ústřední orgány státní správy (§1)<sup>1</sup>

14



## Další ústřední orgány státní správy (§2)<sup>1</sup>

14



14



## Krajské úřady včetně HMP (čl.1)<sup>2</sup>

### Vysvětlivky:

1) Zákon č. 2/1969 Sb. o zřízení ministerstev a jiných ústředních orgánů státní správy České socialistické republiky

2) Zákon č. 347/1997 Sb., o vytvoření vyšších územních samosprávných celků a o změně ústavního zákona České národní rady č. 1/1993 Sb., Ústava České republiky

# Děkuji za pozornost

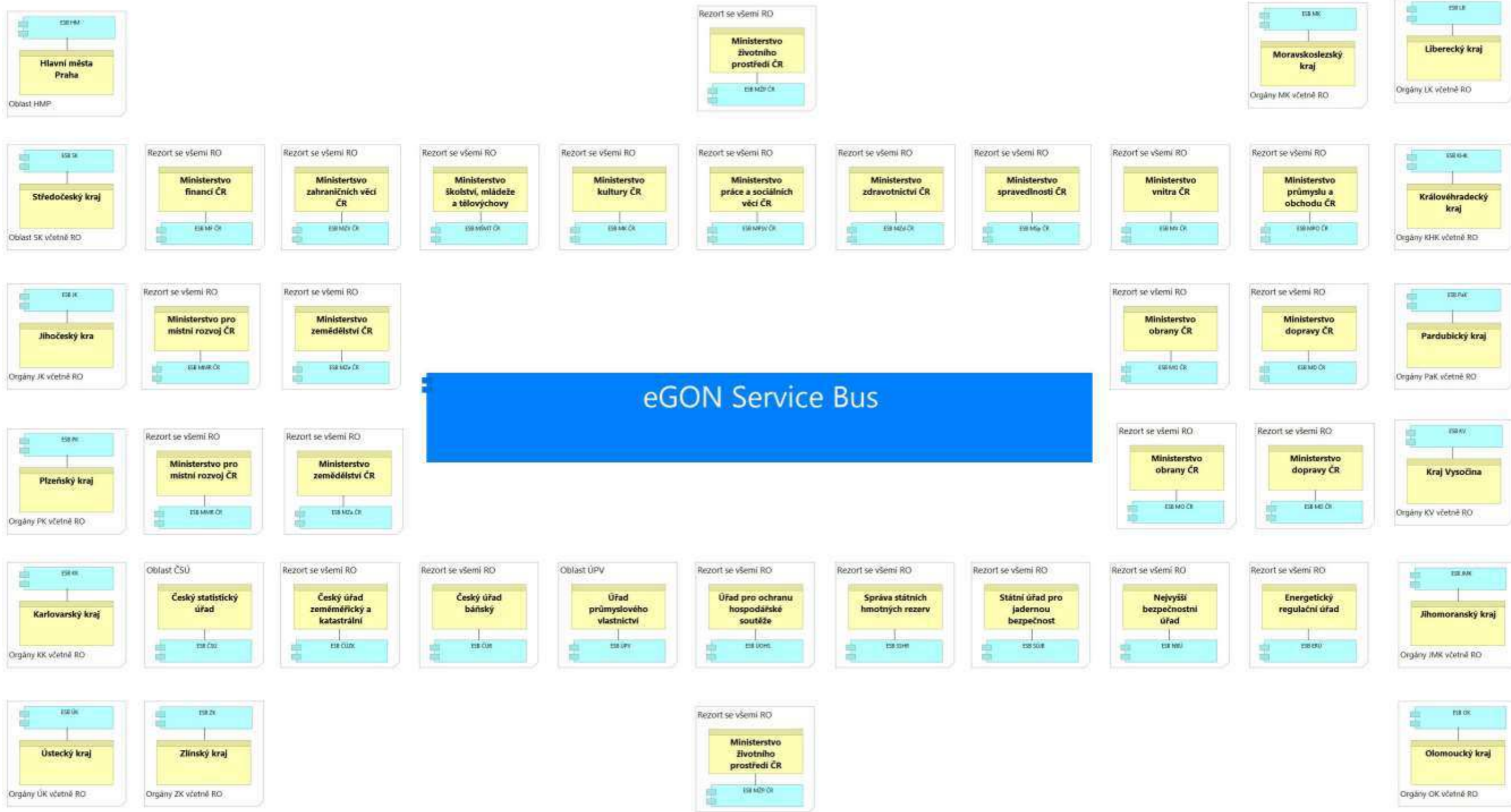
[martin.lukas@cenia.cz](mailto:martin.lukas@cenia.cz)

Ministerstvo životního prostředí

Ministerstvo životního prostředí  
Vršovická 65, 100 10 Praha 10  
Česká republika

[www.mzp.cz](http://www.mzp.cz)





eGON Service Bus