

Ing. Hynek Kružík, Ing. Martin Zeman

**PRACOVNÍ SKUPINA PRO  
ELEKTRONICKÉ ZDRAVOTNICTVÍ  
ČESKÉ LÉKAŘSKÉ SPOLEČNOSTI JEP -  
AKTIVITY A STANOVISKA**

**ISSS HRADEC KRÁLOVÉ, 4. 4. 2016**

# Představení České lékařské společnosti JEP

- **Dobrovolné** nezávislé sdružení fyzických osob - lékařů, farmaceutů a ostatních pracovníků ve zdravotnictví a příbuzných oborech
- Základními organizačními složkami ČLS JEP jsou **odborné společnosti**, vytvářené na profesním (oborovém) základě a **spolky lékařů**, vytvářené na územním principu
- 116 odborných společností, 39 spolků lékařů, 34 570 členů
- Vychází z tradic spolků lékařů a odborných lékařských společností
- J. E. Purkyně dosáhl založení Spolku českých lékařů a jeho potvrzení císařem Františkem Josefem 26. 6.1862
- **ČLS JEP dbá o rozvoj a rozšiřování vědecky podložených poznatků lékařských věd a příbuzných oborů, podporuje vědeckovýzkumnou činnost v oblasti zdravotnictví, dbá na dodržování etických zásad při výkonu zdravotnického povolání**

# Postoj ČLS k elektronizaci zdravotnictví

- Pokrok medicíny vždy byl neoddělitelně spjat s rozvojem jiných vědních oborů. Proto není moderní medicína myslitelná ani bez maximálního využití možností technických a informačních věd
- **Elektronické zdravotnictví může, je-li realizováno smysluplně, znamenat významné přínosy pro pacienty, lékaře a další odborné pracovníky i pro zdravotnický systém jako celek**
- Česká lékařská společnost JEP považuje za účelné se do tohoto procesu aktivněji zapojit, a proto zřídila stálou pracovní skupinu pro elektronické zdravotnictví

# Pracovní skupina pro elektronické zdravotnictví ČLS JEP

- Zřízena předsednictvem ČLS JEP 15. května 2013
- Složení: zástupci odborných společností (ČSZIVI, ČSBIMI, SVL, ČSKB, ČOS, SSLŘZP, zástupci předsednictva ČLS JEP)
- Poslání pracovní skupiny:
  - ▣ Aktivně prosazovat **koordinovaný postup odborné veřejnosti v oblasti elektronického zdravotnictví**
  - ▣ **Koordinovat aktivity odborných společností ČLS JEP** v oblasti elektronického zdravotnictví a zajišťovat odbornou garanci vůči MZ ČR
  - ▣ Posílit v procesu rozvoje elektronického zdravotnictví **odborný přístup**, nezatížený komerčními nebo politickými vlivy

# Aktivity a metody činnosti pracovní skupiny

- **Pořádání odborných akcí** k jednotlivým tématům elektronického zdravotnictví.
- **Aktivní komunikace** s dalšími subjekty, které se podílejí na rozvoji elektronického zdravotnictví, nebo jejichž názor je pro tuto oblast významný.
- Vytváření a prezentace **odborných stanovisek** k odborným tématům a projektům elektronického zdravotnictví.
- **Publikační a přednášková činnost.**
- <http://psez.webnode.cz/>

# Základní principy práce pracovní skupiny - 1

- **Primárním cílem rozvoje elektronického zdravotnictví musí být přínos pro pacienty a pro kvalitu zdravotní péče.**
- **Právo pacienta na zajištění odpovídající péče, ochranu osobní důstojnosti a ochranu osobních údajů** nesmí být zaváděním prostředků elektronického zdravotnictví oslabeno, ale naopak posilováno.
- **Lékaři a další odborní pracovníci ve zdravotnictví musí být zapojováni do projektů** již ve fázi přípravy záměrů, při plánování a tvorbě návrhů řešení. Lékařská veřejnost nesmí být postavena do role pasivního příjemce těchto prostředků a služeb.

# Základní principy práce pracovní skupiny - 2

- Před zavedením nových nástrojů a služeb elektronického zdravotnictví do praxe musí být vždy **dostatečným způsobem ověřena a vyhodnocena jejich použitelnost, kvalita, stabilita a výkonnost.**
- Zavádění elektronického zdravotnictví na základě plošně stanovené povinnosti je **principiálně nesprávné.** Při zavádění nových služeb a nástrojů elektronického zdravotnictví je třeba **využívat především pozitivní motivace** a zavádět nové technologie postupně a uvážlivě tak, aby nedošlo k ohrožení plynulosti a bezpečnosti provozu, ohrožení pacienta nebo zhoršení podmínek práce zdravotníků.

# Přehled stanovisek a dalších aktivit PS EZ

- Formulace **základních principů a přístupů k EZ** (2013)
- Stanovisko k projektu **elektronické neschopenky** (12/2013)
- Prohlášení k přípravě **strategie elektronického zdravotnictví** (05/2014)
- Stanovisko k projektu **elektronické preskripce** (06/2014)
- Kulatý stůl k problematice **ochrany osobních údajů** ve vztahu k elektronizaci zdravotnictví (06/2014)
- **Spolupráce se SÚKL** na zadání pro rekonstrukci systému elektronické preskripce (2015)
- Účast členů pracovní skupiny na **přípravě národní strategie EZ** (2015)
- Účast v pracovních skupinách MZ ČR (2016)



# Příklad - Projekt elektronické preskripce

- Projekt elektronické preskripce a dispenzace léků byl zahájen rozhodnutím vlády v roce 2009 pod gescí SÚKL
- Používání systému bylo zakotveno legislativně, a to povinně pro všechny lékaře a lékárníky a to původně od roku 2014
- Z důvodů chybného přístupu k ochraně osobních údajů byl však na zásah ÚOOÚ funkční rozsah projektu omezen a nebylo možné plně rozvinout nadstavbové funkce (vedení lékového záznamu)
- Aktuálně je povinnost užívat elektronický recept odložena na začátek roku 2018

# Stanovisko ČLS JEP k elektronické preskripci (06/2014)

- PS EZ očekává pozitivní přínos elektronické preskripce pro zdravotníky i pacienty, ovšem za splnění určitých předpokladů:
  - ▣ Aktivní spoluúčast lékařů i lékárníků na přípravě projektu
  - ▣ Mimo elektronizaci předpisu a výdeje musí být zavedeny „nadstavbové“ složky, především tzv. lékový záznam pacienta
- PS EZ doporučila
  - ▣ Definování celkové budoucí koncepce řešení již nyní
  - ▣ Systematické doplňování současného řešení o další funkční rysy
  - ▣ Zavádění na základě motivace lékařů a nikoli direktivně
  - ▣ Respektovat právo pacientů na rozhodnutí o vedení lékového záznamu
  - ▣ Koordinaci s jinými projekty elektronického zdravotnictví (autentizace)

# Aktivity - Katalog požadavků a potřeb PSEZ ČLS JEP

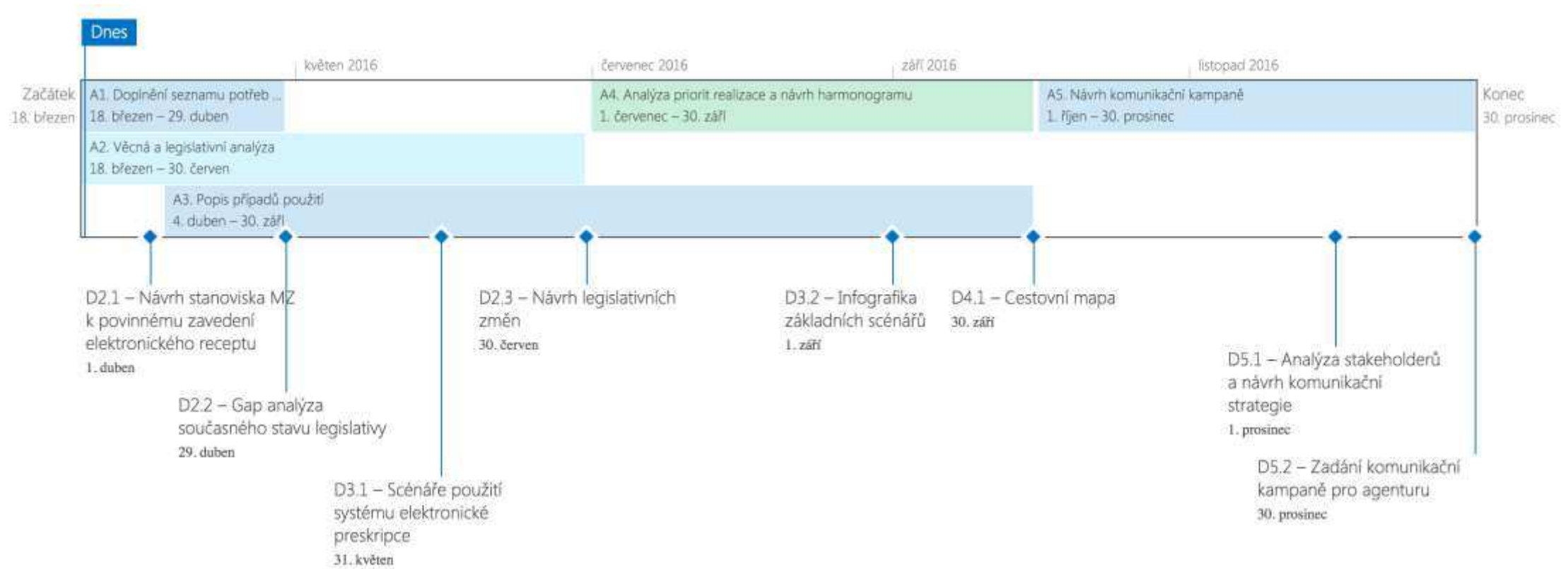
- Metodika sběru potřeb a požadavků
- Zahrnuté oblasti potřeb
  - Systémové
  - Potřeby lékařů
  - Potřeby lékárníků
  - Potřeby pacientů
  - K doplnění
    - Státní správa
    - Plátcí
    - ...
- Dosud identifikováno cca 80 potřeb a požadavků všech typů

# Zapojení ČLS - Pracovní skupina MZČR - ePreskripce

- Jedna z tematických PS MZ (standards, výměna el. dokumentace)
- Účel zřízení: příprava postupného náběhu plnohodnotné elektronické preskripce včetně vedení lékového záznamu pacienta, přístupného oprávněným lékařům, lékárníkům a pacientovi, s možnostmi kontroly interakcí a duplicit.
- Náplň pracovní skupiny Elektronická preskripce:
  - ▣ analyzovat stávající stav projektu ePreskripce
  - ▣ dokončit sběr požadavků na budoucí podobu systému ePreskripce
  - ▣ připravit návrh priorit budoucího řešení
  - ▣ identifikovat potřebné legislativní změny
  - ▣ iniciovat legislativní proces
  - ▣ koordinovat aktuální projekty ePreskripce na SÚKL s ohledem na cílový stav ePreskripce
  - ▣ spolupracovat se všemi dotčenými odbory MZ v oblasti přípravy ePreskripce

*Pracovní návrh*

# Harmonogram činnosti PS – hlavní body

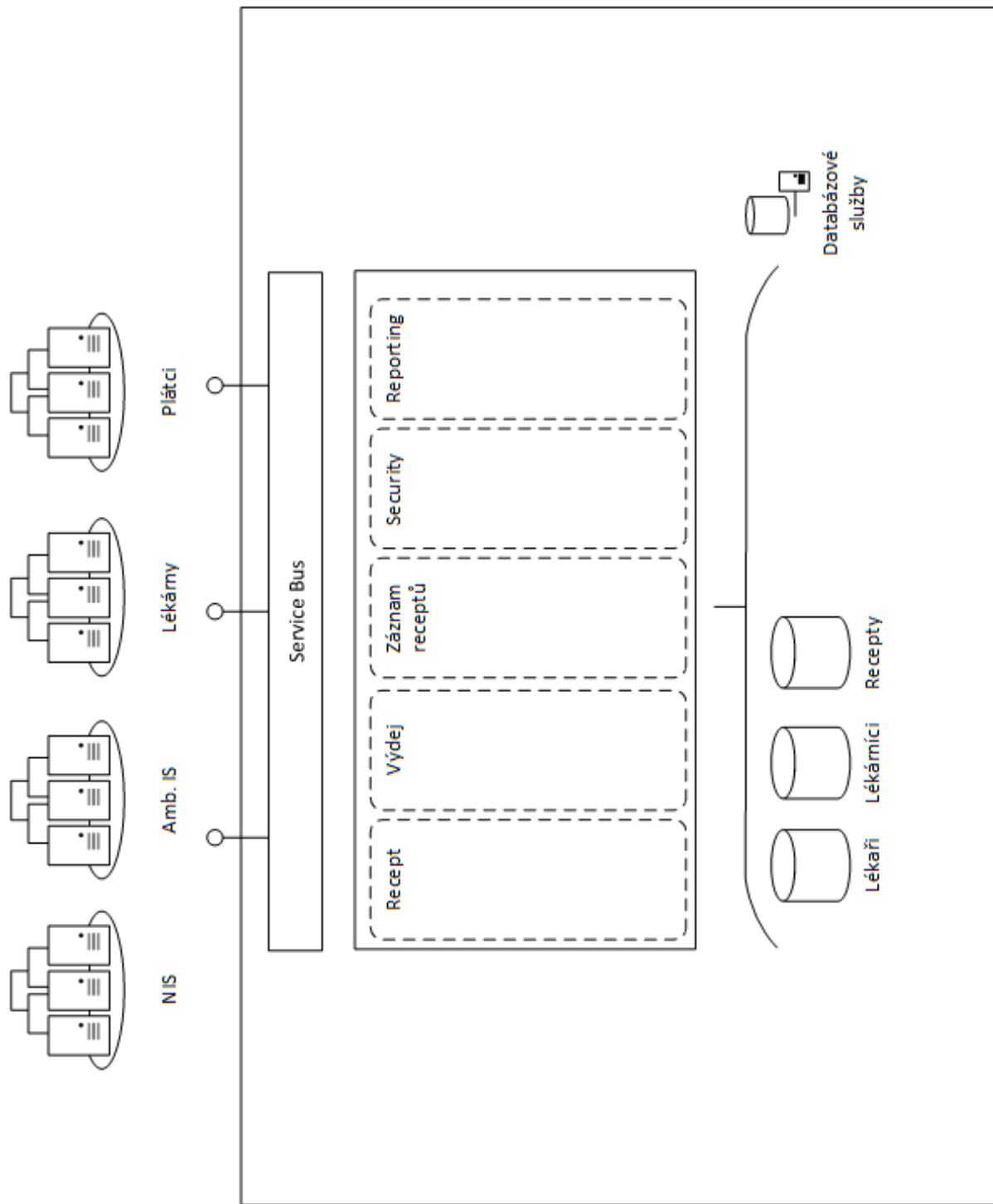


# Výstupy - Návrh terminologie

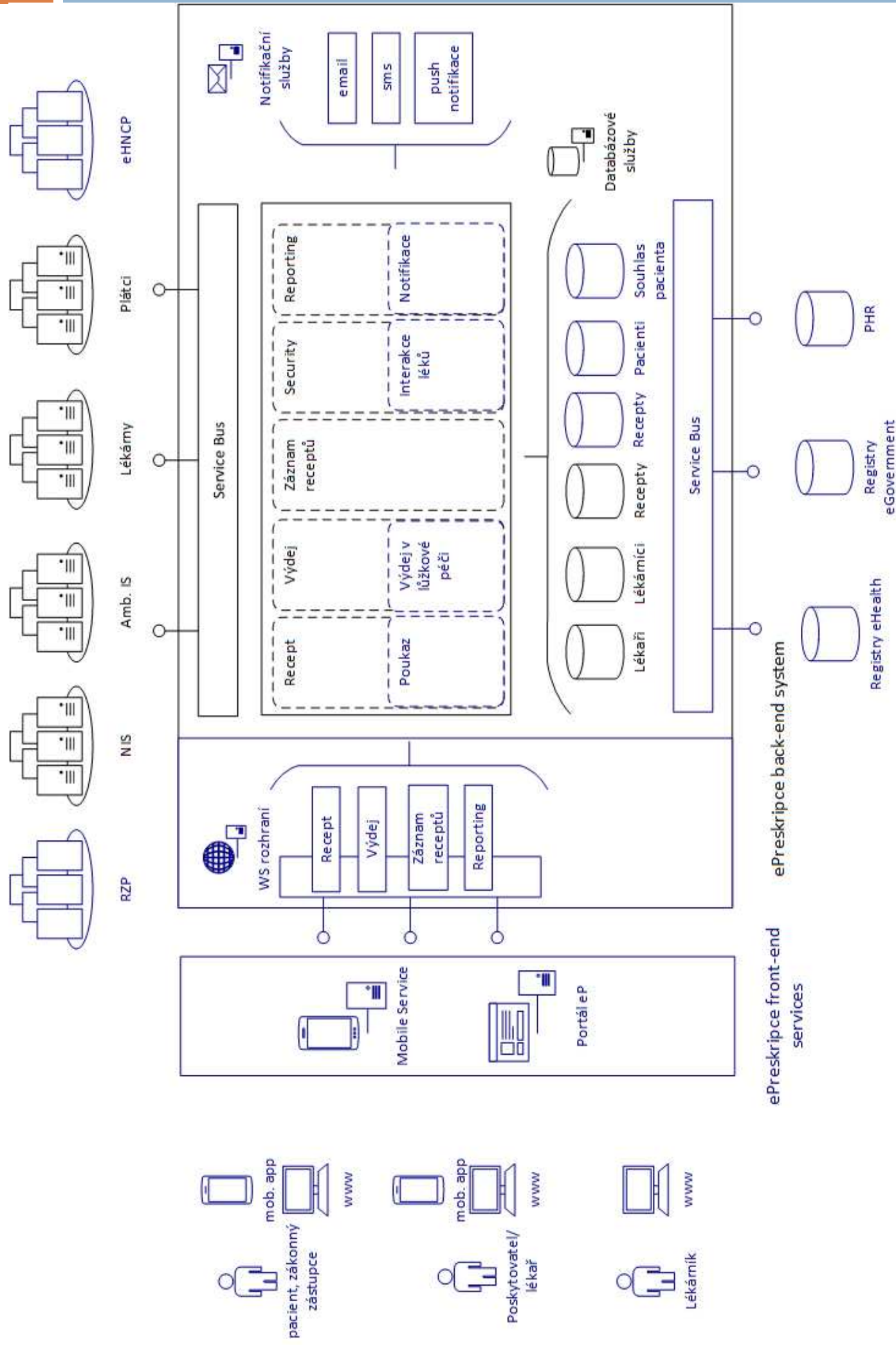
Pracovní návrh



# Vize projektu elektronického receptu - Stávající rozsah projektu



# Vize projektu el. preskripce







Česká lékařská společnost  
Jana Evangelisty Purkyně

PRACOVNÍ SKUPINA  
PRO ELEKTRONICKÉ ZDRAVOTNICTVÍ  
ČESKÉ LÉKAŘSKÉ SPOLEČNOSTI  
J. E. PURKYNĚ

<http://psez.webnode.cz/>