

V

Š

P

J

# Virtualizace a disaster recovery

Jakub Zemanek

Vysoká škola polytechnická Jihlava

# Obsah

- Pokud nevirtualizujete
- Výhody virtualizace
- Disaster recovery plán (DRP)
- Jak virtualizace pomáhá při DRP
- Záloha a obnova pomocí Veeam

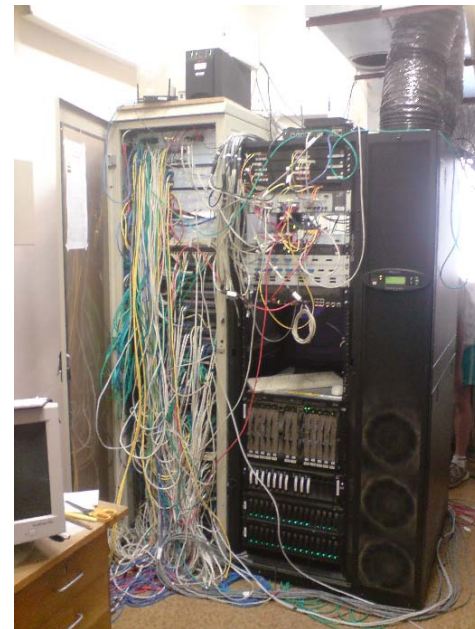
# Pokud nevirtualizujete

## Heterogenní serverové OS

- Různé nástroje
  - Administrace
  - Zálohování
- Starší systémy nepodporují nový HW
- Vysoká dostupnost může být drahá nebo složitá
- Lidské zdroje

## Hardware

- Různí výrobci v důsledku výběrových řízení
  - Různý firmware = různé ovládání
- Různí dodavatelé (rozdílných kvalit)
  - Servis
- Poruchovost
  - Není otázka jestli, ale kdy



# Virtualizace

- Vložení abstraktní vrstvy mezi hardware a operační systém
- Efektivnější využití zdrojů
- Snížení množství a diverzity HW vybavení
- Nové služby bez nákupu infrastruktury
- Energetické a prostorové nároky
- Zjednodušení správy a údržby
  - Údržba fyzických serverů a storage bez výpadku služeb
- Snadná implementace HA nezávislá na OS



# Disaster recovery plán

## Co to je?

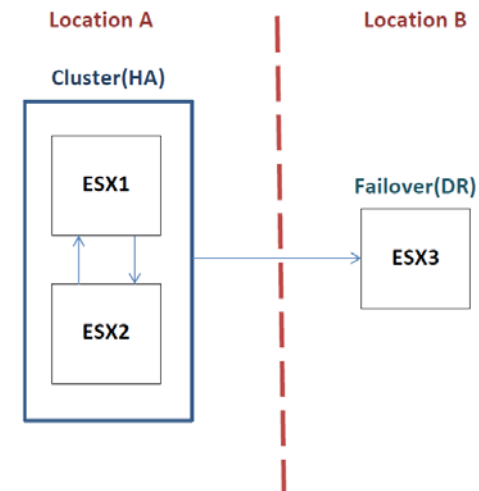
- Návod jak v co nejkratším čase obnovit chod kritických aplikací organizace

## Co by měl obsahovat?

- Seznam kontaktů
- Odpovědné osoby
- Postup jak obnovit konkrétní systém nebo aplikaci
  - Havárie je sama o sobě velký problém, obnova dat by jím být neměla

# Jak virtualizace pomáhá při DRP

- Testování funkčnosti DRP je ve virtualizovaném prostředí jednoduché (Veeam SureBackup)
- Nezávislost na hardware (pro vybavení tzv. failover site může být použit slabší a levnější HW)
- Redukce nákladů (recovery HW může být použit pro testování a vývoj)
- Více možností zálohování (snapshoty, image...)



# Záloha a obnova pomocí Veeam

- Podpora více hypervisorů
  - VMware vSphere: 3.5–5.1
  - Microsoft Hyper-V: 2008 R2 a 2012
- Inkrementální zálohy
- Integrovaná komprese a deduplikace
  - Celková velikost zálohovaných serverů (7 x win) 450GB
  - Držíme 14 dní denních záloh (450GB x 14 dní = 6,3TB)
  - Skutečná velikost zálohy 620GB
- Centralizovaná správa
- Obnova individuálních souborů z hostovaného OS
- Zálohování na pásky

# Užitečné odkazy

- <https://www.vspj.cz/>
- <http://www.veeam.com/university/vmware-backup.html>
- <http://pubs.vmware.com/vsphere-51/index.jsp>
- <http://technet.microsoft.com/library/hh831531>
- [http://en.wikipedia.org/wiki/Disaster\\_recovery](http://en.wikipedia.org/wiki/Disaster_recovery)
- <http://blog.iso27001standard.com/tag/business-continuity-strategy/>



**Děkuji za pozornost.**

Jakub Zemanek

vedoucí oddělení správy sítě

Vysoká škola polytechnická Jihlava

