

# Optické sítě a silniční stavby

Duben 2012

Petr Pavlinec, odbor informatiky KrÚ

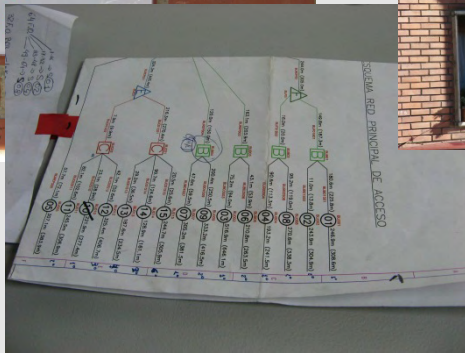
## Historie sítí na Vysočině

- ✓ 1990-2000 – malé metropolitní sítě, CATV, wifi, nulová koordinace, nesmyslné investiční projekty EIB, výstavba nových tras sítí České telekomu
- ✓ 2000-2002 – první rozsáhlejší optické sítě měst, MAN síť v Jihlavě majoritně ve vlastnictví kraje (využití historického podzemí), granty Fondu Vysočiny
- ✓ 2002-2004 – výstavba prvních tras sítě ROWANet, POP Cesnet, výstavba v dostupných („jednoduchých“) trasách



## Historie sítí na Vysočině

- ✓ 2004-2008 – výstavba nových tras, spolupráce se soukromými vlastníky tras, mapování alternativních modelů výstavby sítí, mapování sítí v kraji
- ✓ Inspirace ve španělském regionu (knížectví) Asturias



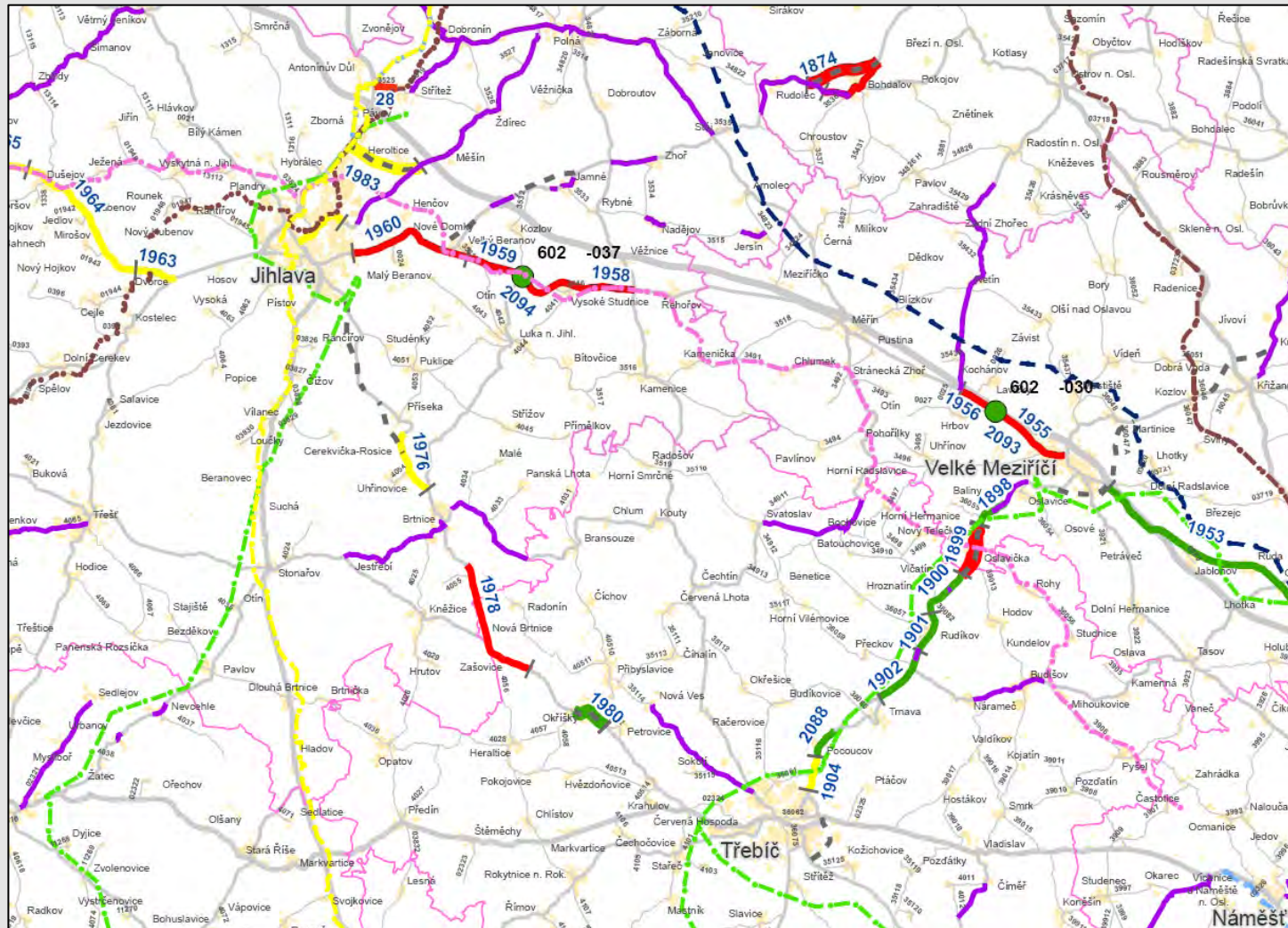


## Historie sítí na Vysočině

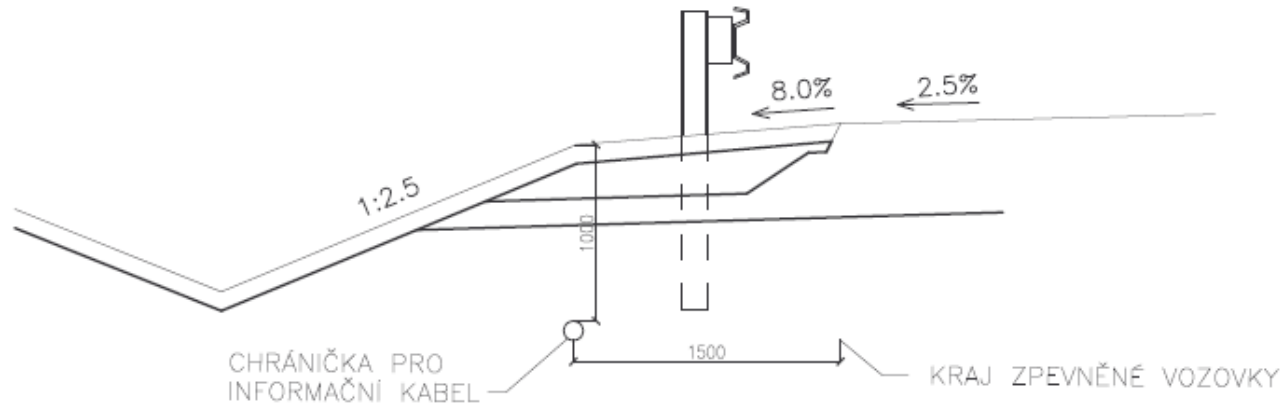
- ✓ 2008-2010 – systematická příprava výstavby optických tras v silničních stavbách, koordinace výstavby (ROP), příprava strategických map, pilotní projekty (silnice II/602)



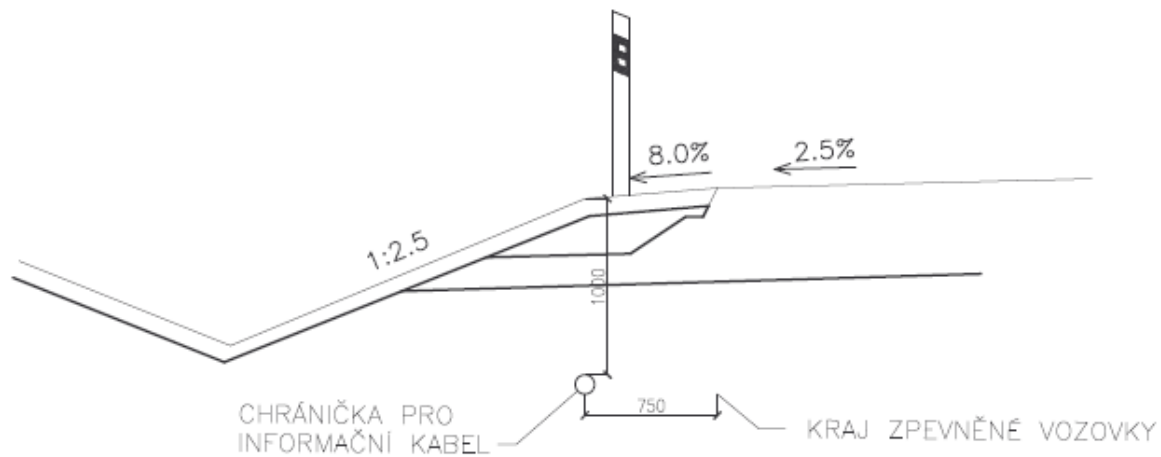
# ROWANet II. – souběh se silniční výstavbou



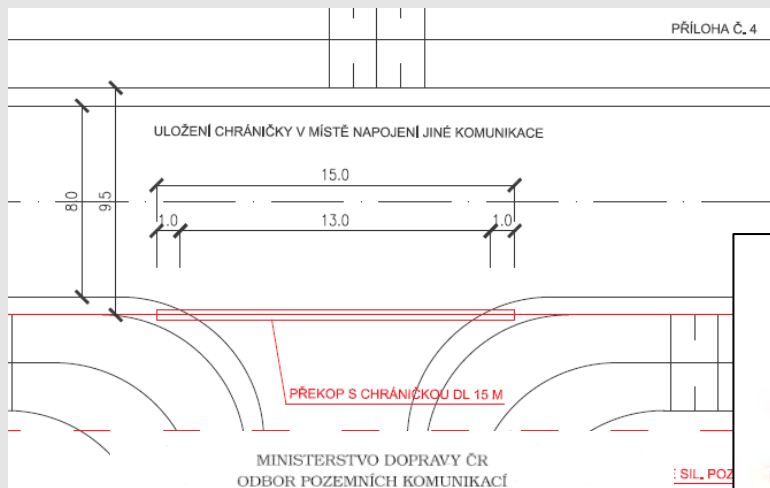
ULOŽENÍ V ŘEZU SE SVODIDLEM



ULOŽENÍ V ŘEZU SE SMĚROVÝM SLOUPKEM



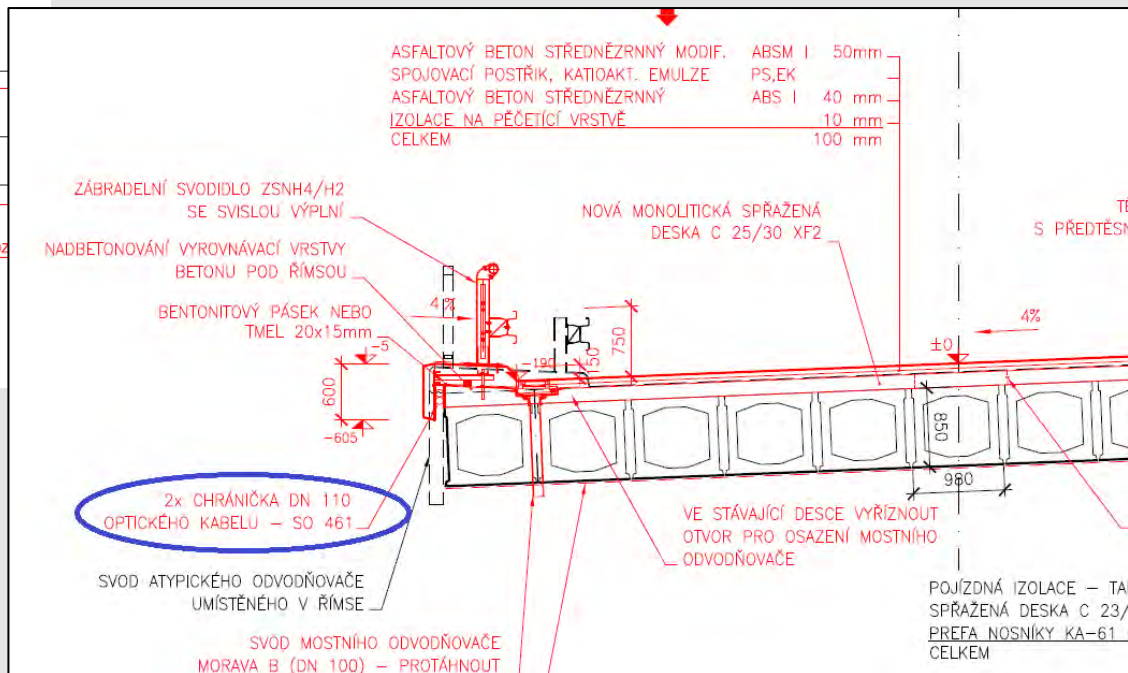
# ROWANet II. – souběh se silniční výstavbou



## TECHNICKÉ KVALITATIVNÍ PODMÍNKY STAVEB POZEMNÍCH KOMUNIKACÍ

### KAPITOLA 3. ODVODNĚNÍ A CHRÁNIČKY PRO INŽENÝRSKÉ SÍTĚ

Schváleno: MD ČR-OPK č. j. 619/03-120-RS/1  
ze dne 15. 12. 2003 s účinností od 1. 2. 2004





# Historie výstavby sítí v.s. na Vysočině



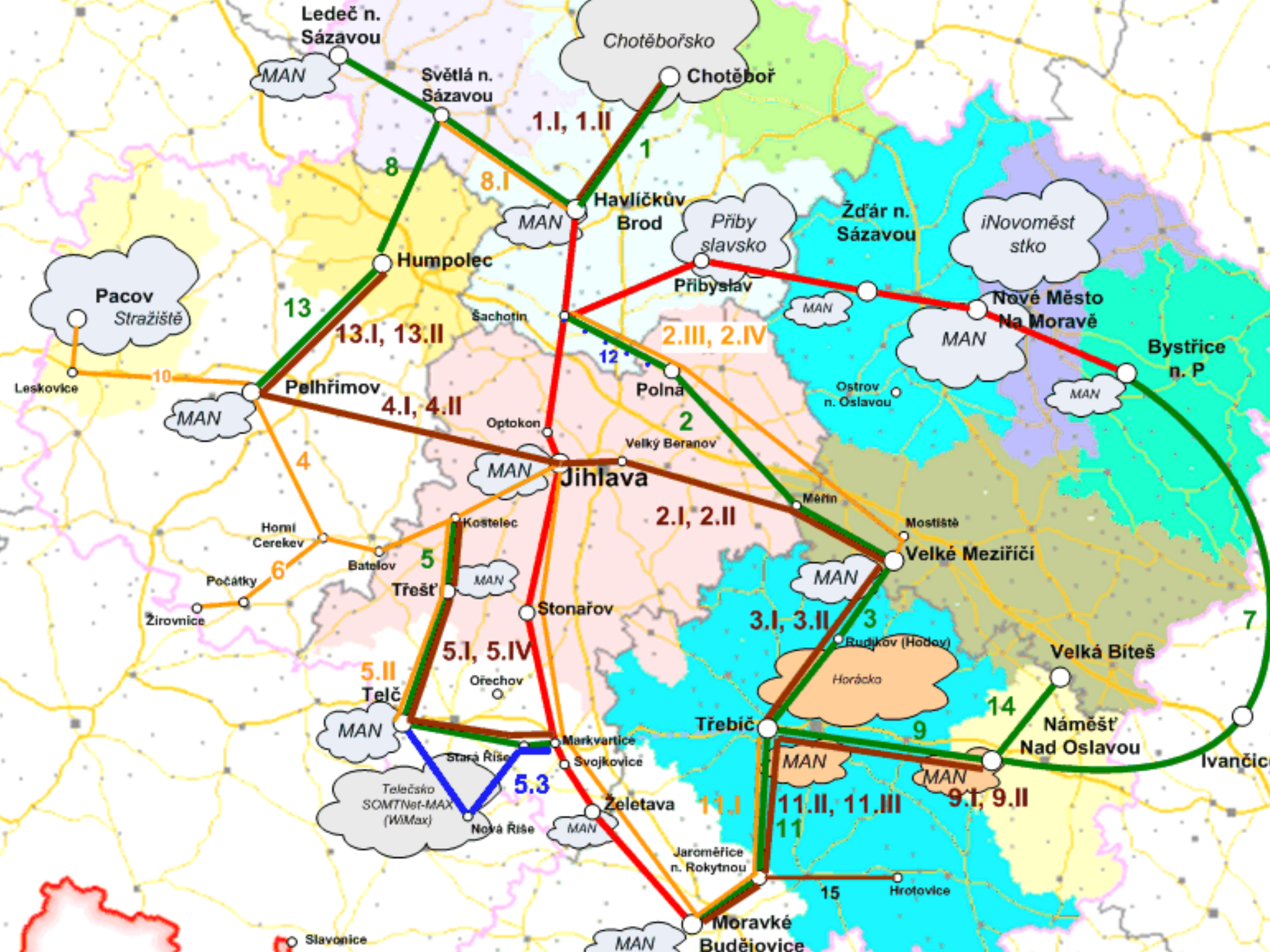
# ROWANet – kamerové body, meteohlásky

The screenshot displays the ROWANet software interface. At the top, the window title is "kamerydalnice". Below the title bar, there is a menu bar with "Directory", "Pohled", "Kamera", "Alarm", "Layouty", "Nástroje", and "Nápověda". The status bar shows the date "10.10.2007", time "8:49:21", and "Monitor 72".

The main area is divided into several sections:

- Left Panel:** Contains a circular navigation pad and a tree view of camera locations under the IP address "192.168.20.99". The tree includes "D1 - Domašov", "D1 - Velký Beranov", and "Kraj Vysocina Jihlava".
- Center:** A grid of six camera feeds showing highway traffic. The feeds are labeled with their respective locations and camera IDs: "D1, 105,5km, SSUD Velký Beranov, 71VB - Enc (4)", "D1, 144,0km, SSUD Domašov, 7", "D1, 160,2km, SSUD Domašov, 7", "D1, 109,4km, SSUD Velký Beranov", "D1, 124,0km SSUD Velký Beranov", and "Kraj\_Vysocina\_Jihlava (18)".
- Bottom Panel:** A log window titled "Události" (Events) with columns for "Entita", "Datum", "Typ", and "Popis". It shows two entries:

Entita	Datum	Typ	Popis
KVYS-JIH01	10.10.2007 8:53:02	Přihlášení uživa...	kamerydal...
D1, 160,2km, SSUD Domašov, 71...	10.10.2007 8:54:47	RTP pakety ztr...	1 RTP pak...



## Historie sítí na Vysočině

- ✓ 2010 - 2011 – výstavba trasy Stonařov – Třešť, veřejné zakázky na ROWANet II
- ✓ Vznik metodiky využití krajských pozemků (věčná břemena)

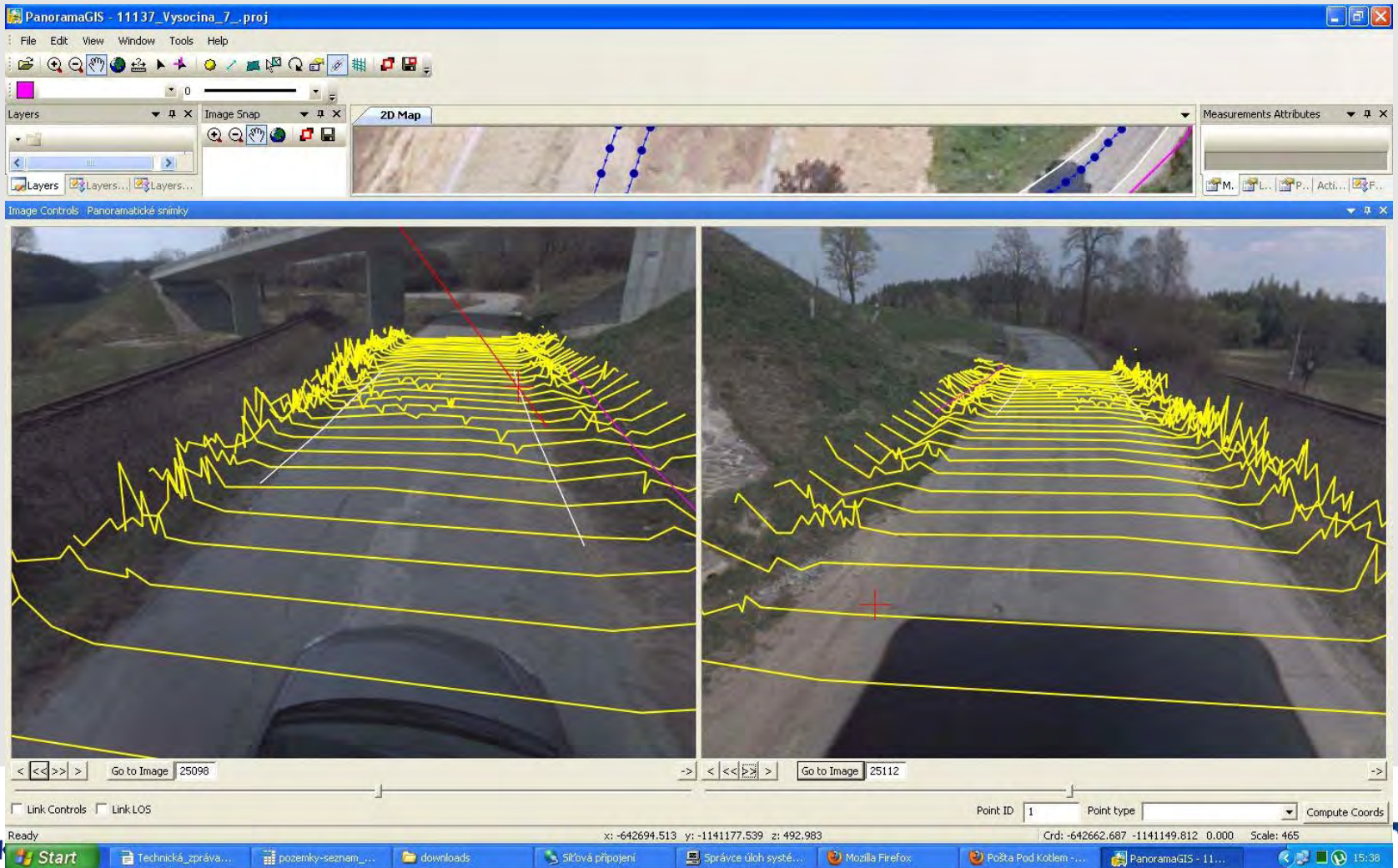


# Historie výstavby sítí v.s. na Vysočině



# Historie výstavby sítí v.s. na Vysočině

- ✓ 2012 - zakázky na ROWANet II, řešení sporů se správci komunikací, detailní projekční příprava



# Historie výstavby sítí v.s. na Vysočině

The screenshot displays the PanoramaGIS software interface. The main window is titled "PanoramaGIS - 11137\_Vysocina\_7\_.proj". The interface includes a menu bar (File, Edit, View, Window, Tools, Help), a toolbar, and several panels:

- Layers:** A list of layers with checkboxes, including files like ".Namo\_3\_7\_1.t", ".Namo\_3\_3\_2.t", ".Namo\_3\_3\_1.t", ".Namo\_3\_2\_4.t", ".Namo\_3\_2\_3.t", ".Namo\_3\_2\_2.t", ".Namo\_3\_1\_4.t", ".Namo\_2\_8\_2.t", ".Namo\_2\_7\_4.t", and ".Namo\_2\_7\_3.t".
- Image Snap:** A panel for managing image snapshots.
- 2D Map:** A central map view showing a network of roads overlaid on a satellite image. The roads are represented by blue lines with circular nodes and magenta lines.
- Measurements Attributes:** A panel for displaying measurement data.

Below the main map, there are two image snapshots showing a road network from a different perspective. The left snapshot shows a road curving to the right, and the right snapshot shows a road curving to the left. Both snapshots have magenta lines overlaid on the road network. Below the snapshots are navigation controls, including "Go to Image" buttons and a "Link Controls" checkbox.

At the bottom of the interface, the status bar shows the following information:

- Ready
- Coordinates: x: -642645.088 y: -1141164.085 z: 494.100
- Crds: -642649.165 -1141163.177 0.000
- Scale: 105

The Windows taskbar at the bottom shows the Start button and several open applications, including "Technická\_zpráva\_Tr...", "Projekt\_07", "24.pdf - Foxit Phanto...", "Správce úloh systém...", "PanoramaGIS - 1113...", and "Doručená pošta - prt...". The system clock shows 11:03.

# Historie výstavby sítí v.s. na Vysočině

11137\_Vysocina\_7\_.proj

File Edit View Window Tools Help

Layers

- 11137 Vysocina 7
  - .\KrajniceV7.dgn
  - .\Katastry Oslavice+
  - Auxiliary objects 3d
  - .\trasaV7.dgn
  - Point Measurements
  - Auxiliary objects
  - Panoramatické snímky
  - Ortofotomapa
    - .\Vmez\_6\_9\_4.ti
    - .\Vmez\_6\_9\_3.ti
    - .\Vmez\_5\_9\_4.ti
    - .\Vmez\_5\_9\_3.ti
    - .\Vmez\_5\_9\_2.ti
    - .\Vmez\_5\_9\_1.ti
    - .\Vmez\_4\_9\_3.ti
    - .\Treb\_2\_4\_4.tif
    - .\Treb\_2\_4\_2.tif
    - .\Treb\_2\_4\_1.tif
    - .\Treb\_2\_3\_4.tif
    - .\Treb\_2\_3\_3.tif
    - .\Treb\_2\_3\_2.tif
    - .\Treb\_2\_3\_1.tif
    - .\Treb\_1\_5\_4.tif
    - .\Treb\_1\_5\_2.tif
    - .\Treb\_1\_5\_1.tif
    - .\Treb\_1\_4\_4.tif
    - .\Treb\_1\_4\_3.tif

Image Snap

2D Map

Measurements Attributes

336/3

458/56

458/55

512/15

Go to Image 25159

Go to Image 25159

Link Controls Link LOS

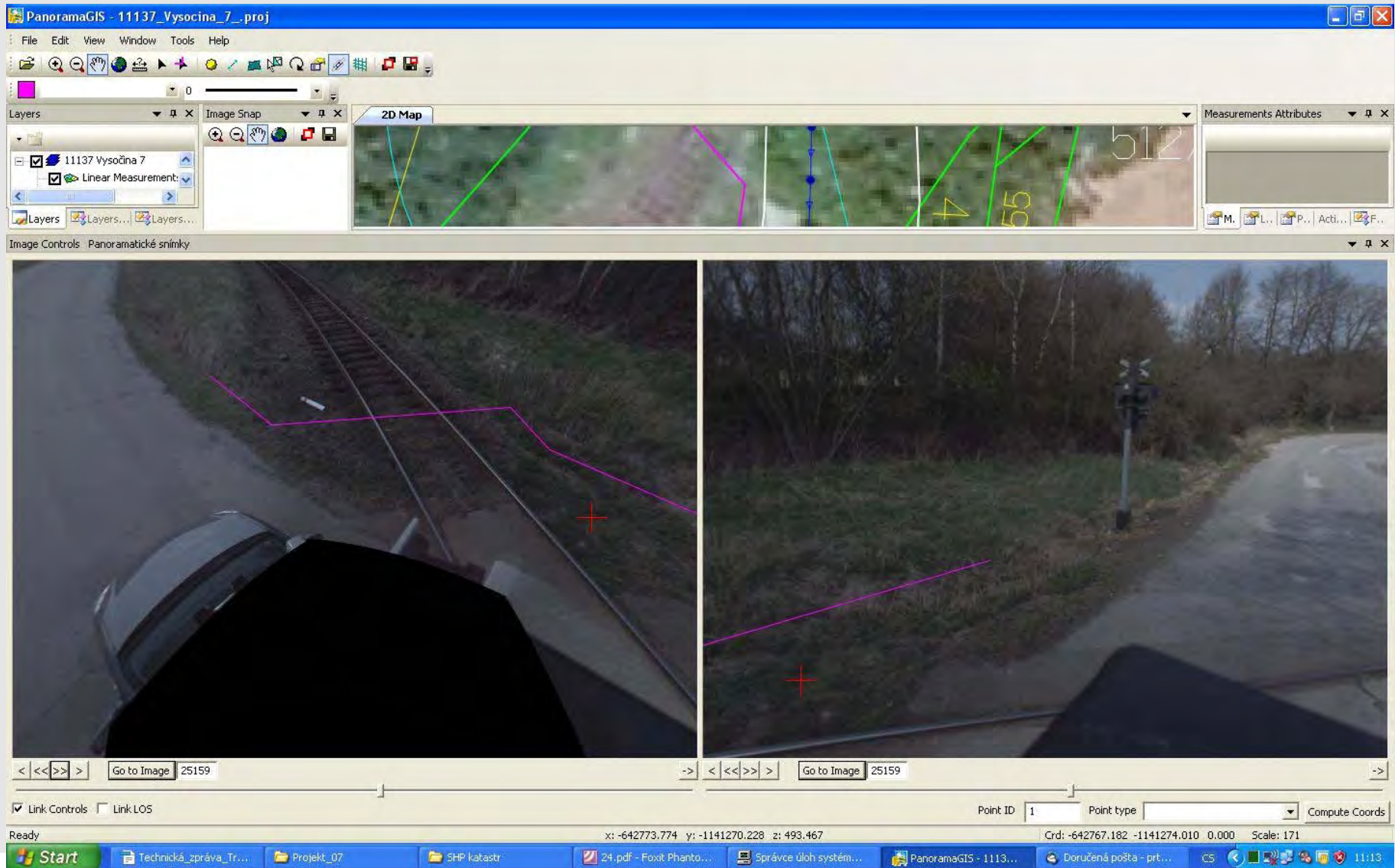
Point ID 1 Point type Compute Coords

Ready x: -642775.857 y: -1141261.564 z: 493.831 Crd: -642755.350 -1141283.806 0.000 Scale: 288

Start Technická\_zpráv... Projekt\_07 SHP katastr 24.pdf - Foxit Ph... Správce úloh sys... PanoramaGIS - 1... Doručená pošta ... Obrazek 02 podc... CS 11:10



# Historie výstavby sítí v.s. na Vysočině



## Kontakt

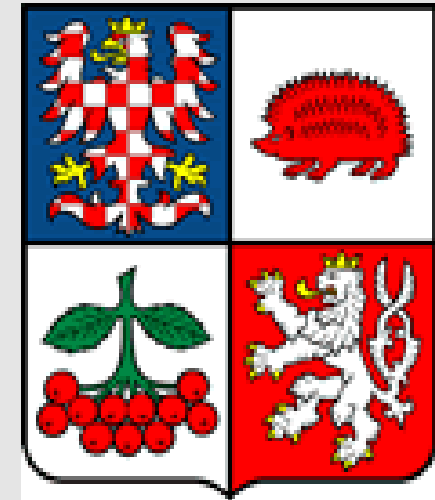
Krajský úřad kraje Vysočina

Žižkova 57, Jihlava 587 33

[www.kr-vysocina.cz](http://www.kr-vysocina.cz)

[www.kr-vysocina.cz/it](http://www.kr-vysocina.cz/it)

[www.rowanet.cz](http://www.rowanet.cz)



**Ing. Petr Pavlinec – vedoucí odboru  
informatiky**

- pavlinec.p@kr-vysocina.cz

