



Architektura IS pro podporu moderního úřadu

Michal Osif, Senior Architect, Microsoft Services



Agenda

- Požadavky moderního úřadu na IS
- Platforma založená na systémech a aplikacích Microsoft
- Architektura řešení
- Základní služba
- Agendové aplikace
- Migrace a konsolidace z původního prostředí



Požadavky moderního úřadu na IS

- Podpora pro automatizaci interních procesů a spolupráci
 - připomínkování a schvalování dokumentů
 - žádanky, oběžníky, referátníky
 - sdílený pracovní prostor
 - rychlé publikování informací přímo uživateli systému
- Flexibilita uživatelského přístupu
 - z interní sítě úřadu i Internetu
 - z PC, přenosných počítačů i mobilních zařízení



Požadavky moderního úřadu na IS (2)

- Škálovatelnost a dostupnost výpočetního výkonu
 - sdílení dostupného výkonu
 - přesouvání zdrojů dle aktuálních potřeb agend a systémů
 - podpora až pro 20 000 uživatelů resortu MPSV
- Vysoká dostupnost systémů a služeb
 - 24x 7
 - garance SLA



Platforma založená na systémech a aplikacích Microsoft

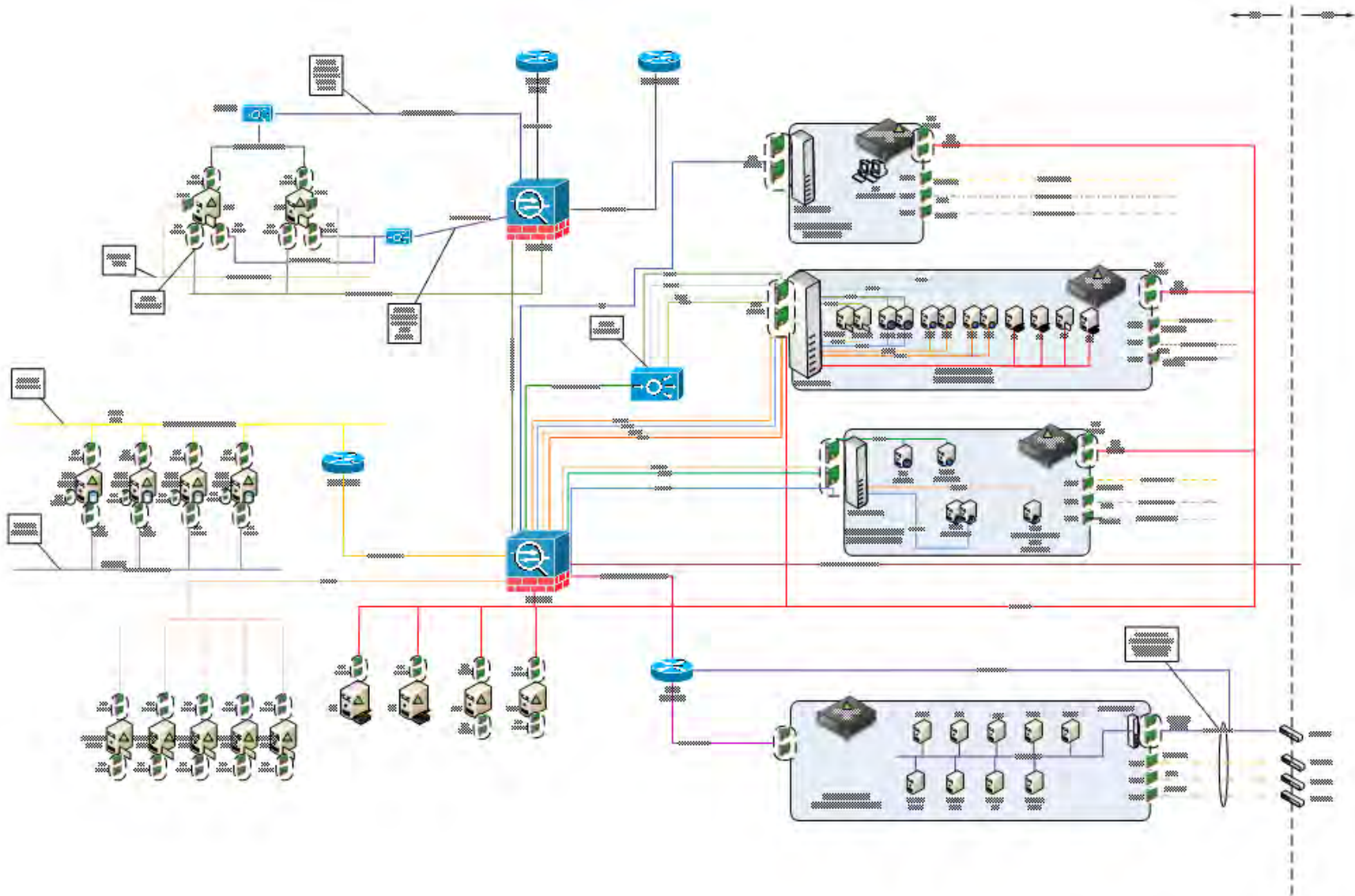
- Prostředek ke snížení nákladů na vlastnictví
 - volba jediné platformy s cílem minimalizovat heterogenitu prostředí a tím i náklady na její správu
 - využití již nakoupených softwarových licencí pouhou úpravou licenčního ujednání
- Otevřenost řešení pro další rozvoj
 - rozšířená, široce podporovaná platforma
 - možnost rychlé implementace řešení další dodavatelů
 - širší výběr dodavatelů zákaznických aplikací
 - pružný přechod na novější verze systémů a aplikací v režii poskytovatele služby



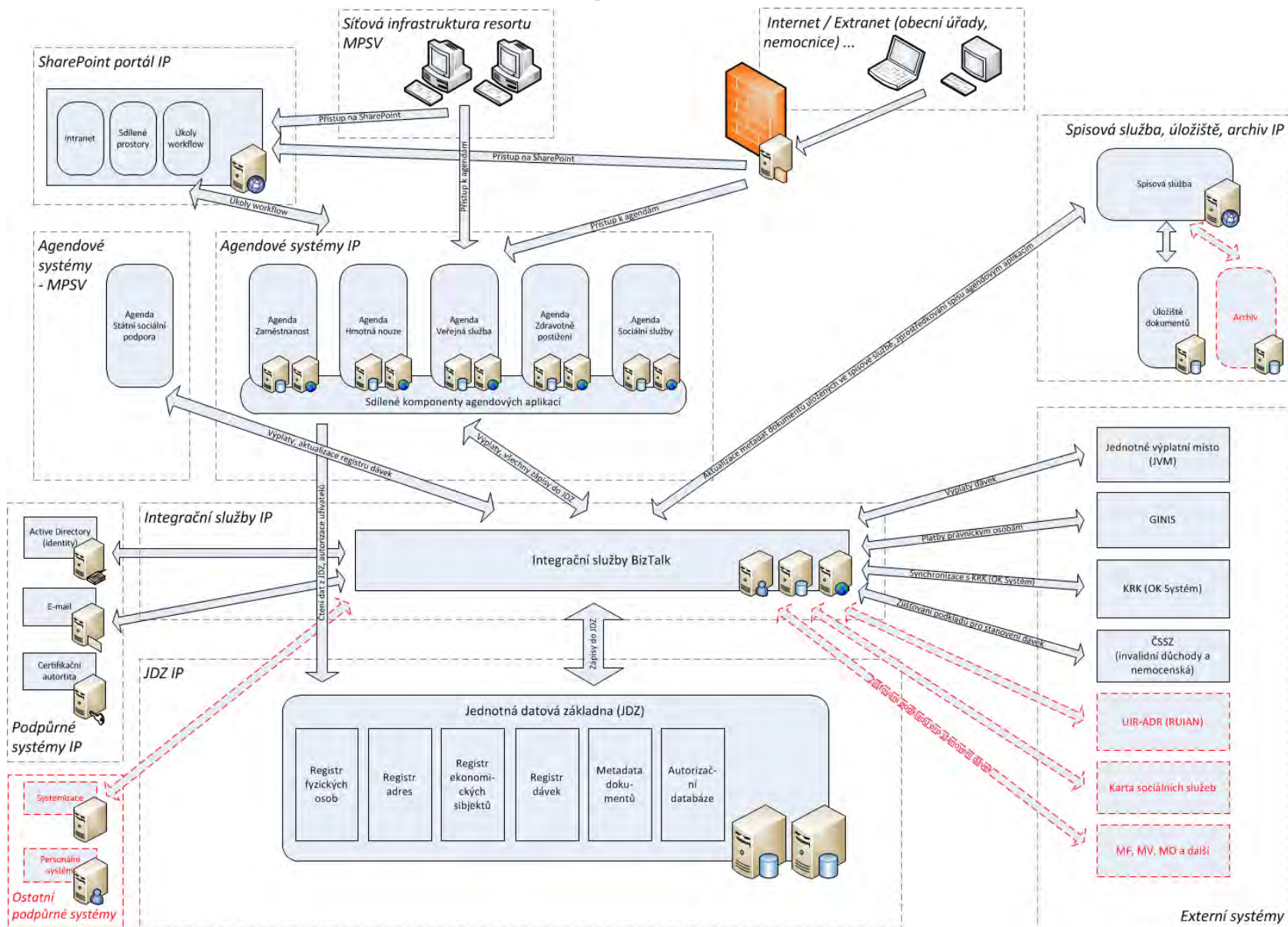
Platforma založená na systémech a aplikacích Microsoft (2)

- **Prověřené technologie**
 - technologie jsou dostatečně vyzrálé pro poskytování služeb privátního cloudu
 - reference velkých implementací cloudových řešení Microsoftu (Office365, Azure) i partnerů
- **Přímá garance kvality návrhu firmou Microsoft**
 - návrh architektury infrastruktury a provozních procesů
 - standardy pro vývoj zákaznických aplikací

Architektura řešení – serverová infrastruktura



Architektura řešení – agendové aplikace





Základní služba

- Správa identit

- správa účtů, řízení přístupů, certifikáty, přihlašování čipovými kartami

- Portálové řešení pro týmovou spolupráci

- sdílení dat, podpora workflow, formulářová řešení

- Elektronická pošta

- e-mail, kalendář, plánování zdrojů, mobilní přístup

- Virtualizace klienta

- Remote desktop, VDI

- Integrované služby

- správa rozhraní, integrace aplikací na interní/externí systémy, procesní monitoring



Agendové aplikace

- Hmotná nouze
- Veřejná služba
- Zdravotně postižení
- Sociální služby
- Zaměstnanost
- Jednotná datová základna
- Správa a ukládání dokumentů



Děkuji za pozornost