



Řešení Digitalizace a ukládání Kraje Vysočina

Petr Pavlinec, Kraj Vysočina

Roman Kratochvíl, ICZ a. s.

2. dubna 2012

Konference ISSS 2012

Agenda

- ▶ **Od záměru k realizaci a provozu**
- ▶ **Digitalizace**
- ▶ **KDJ**
- ▶ **KDS**
- ▶ **KDU**
- ▶ **Jak dál**

Od záměru k realizaci a provozu

- ▶ **Specifikace tématu výzvy 08 IOP**
- ▶ **Spolupráce s bývalým vedením projektu NDK a NDA**
- ▶ **Studie mapující prostředí kraje**
- ▶ **Příprava projektové dokumentace a podání projektu**
- ▶ **Výběr a stavební příprava prostor KDÚ**
- ▶ **Mapování a testování dostupných řešení**
- ▶ **Vznik digitalizačního týmu**
- ▶ **Veřejné zakázky**

Od záměru k realizaci a provozu

▶ Typizovaný projekt

- Téma specifikováno Strategií rozvoje ICT v regionech na roky 2007-13
- Architektura výstupem projektu z roku 2005
- Zmapování fondů a doplnění architektury z Regionální studie digitalizace a archivace kraje Vysočina (ICZ)

Koncept regionální digitalizace a ukládání

▶ **Návaznost na technologická centra**

- využití provozních (SAN/NAS) a garantovaných úložišť (CAS)
- vysoká dostupnost (HA) a teritoriální redundance
- serverová a disková virtualizace
- spisové služby a provozní úložiště

▶ **Návaznost na národní projekty**

- Národní digitální knihovna
- Národní digitální archiv



KRAJSKÁ DIGITALIZAČNÍ JEDNOTKA

Rozsah projektu KDJ

Dodávka kompletního systému pro digitalizaci regionálního kulturního dědictví a dalších dokumentů

- ▶ **Skenery a skenovací pracoviště**
- ▶ **Pracoviště pro zpracování obrazu**
- ▶ **System pro tvorbu metadat a OCR**
- ▶ **System pro kontrolu a export výsledků**

Předmět digitalizace

▶ **Fondy paměťových institucí**

- knihovny
- muzea
- archivy

knížní skener, velkoformátový skener

▶ **Jiné dokumenty**

vysokorychlostní skener

4DigitalBooks DL mini-c

Automatický a manuální knižní skener

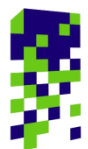


ScannTECH 600i-ms

Plochý skener A0 s možností snímání knih



Náročné stěhování robotického skeneru



Použitá HW technologie

▶ Skenery

- 4DigitalBooks DL mini-c
- ProServ ScannTech 600i ms
- Epson GT30000N

▶ Další HW

- NAS
- Pracovní stanice
- Čtečky čárového kódu

Použitý software

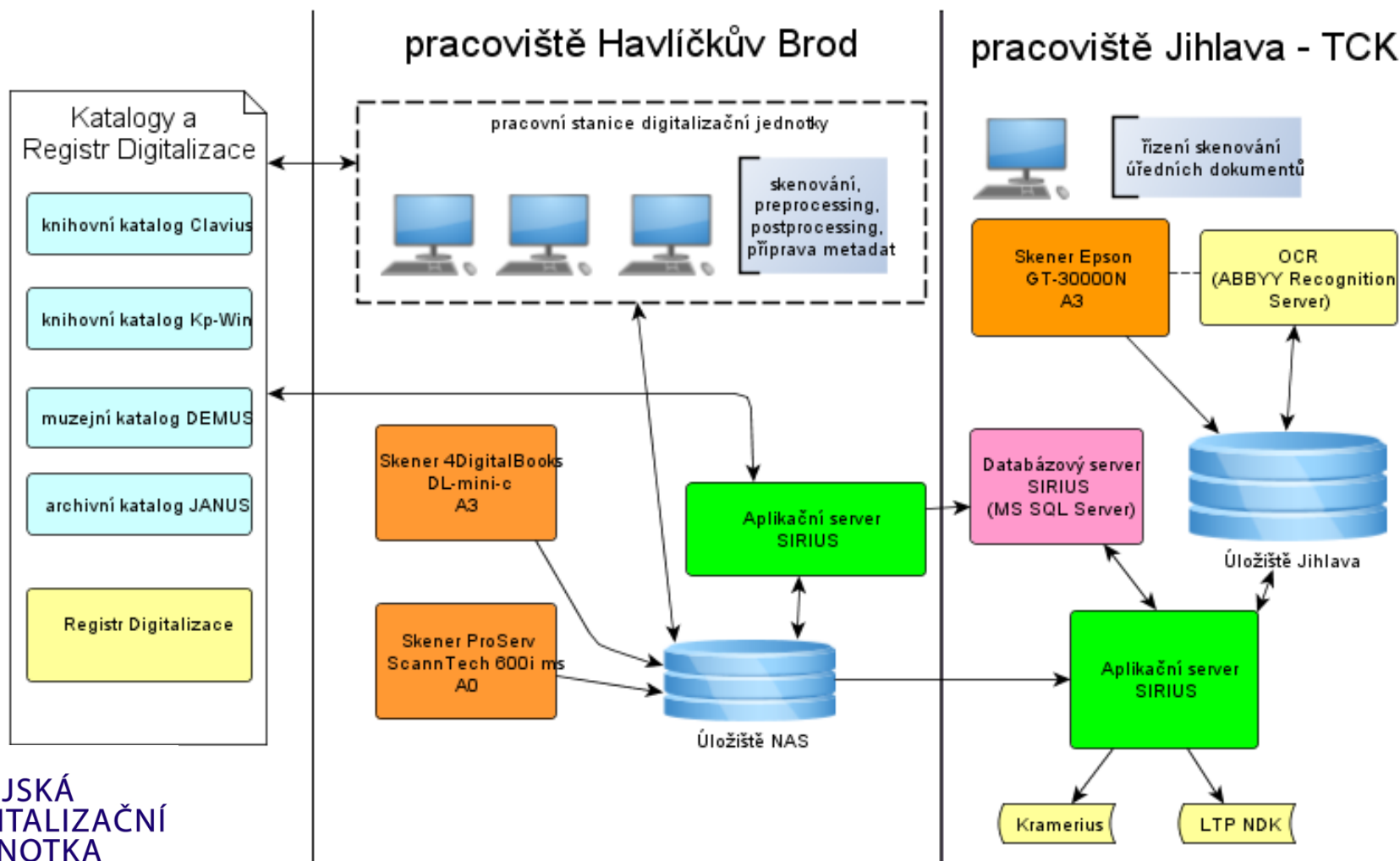
▶ Skenování a úprava obrazu

- 4DigitalBooks CopiNet
- ProServ ProView
- 4DigitalBooks Page Improver

▶ Tvorba metadat, OCR, zpracování výsledků

- Elsys SIRIUS pro WXP/W7/VISTA - MS SQL Klient
- ABBYY Recognition Server
- ABBYY OCR/ALTO

Architektura KDJ



Výhody digitalizace dokumentů

- ▶ **Skenovat lze cokoli**
- ▶ **Využívá se špičková technologie**
- ▶ **Radikální úspora místa**
- ▶ **Snadné vyhledávání a orientace**
- ▶ **Digitální data jsou přístupnější pro veřejnost**
- ▶ **Snížení nákladů na tisk, kopírování a dohledávání dokumentů**
- ▶ **Záchrana poškozených dokumentů vč. jejich obsahu**
- ▶ **Snadná dostupnost**



<http://www.kr-vysocina.cz/kraj-vysocina-spustil-krajskou-digitalizacni-jednotku/d-4041838/p1=1013>



KRAJSKÉ DIGITÁLNÍ ÚLOŽIŠTĚ

KDÚ – zadání a cíle

- ▶ **Přímé a rychlé ukládání dat vybraných kategorií**
- ▶ **Data = soubory + metadata**
- ▶ **Pokrytí potřeb původců dat**
 - **základní úložiště na úrovni souborového systému**
zálohy z IS, auditních logů ...
 - **úložiště s atributy DMS**
dokumenty ORP, stavební plány, zdravotní dokumentace, fotodokumentace, projektová dokumentace ...

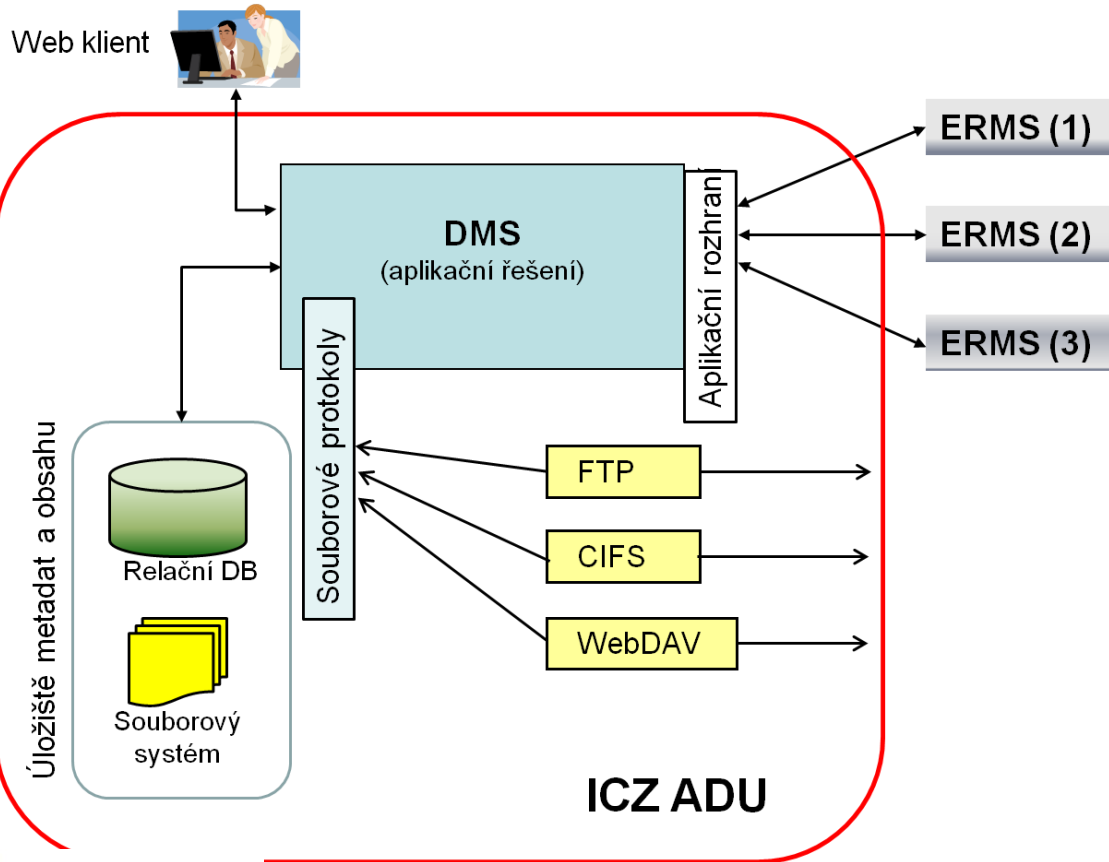
Cílová skupina uživatelů

- ▶ muzea a galerie
 - ▶ příspěvkové organizace
 - ▶ obce a města
 - ▶ zdravotnická zařízení
 - ▶ projektové týmy
-
- ▶ v souhrnu 50 původců, 2.5mio objektů, 20TB
 - ▶ office dokumenty, JPEG, PDF, XML, zálohy

Požadavky Zadavatele

- ▶ **Pokrytí obou typů úložišť nejlépe jedním řešením**
- ▶ **Integrovatelnost na AIS**
- ▶ **Přehledná struktura úložišť, logické členění, objemové kvóty**
- ▶ **Metadata, vyhledávání, rozdílné ACL**
- ▶ **Kontrolní součty, auditovatelnost**
- ▶ **Komunikace prostřednictvím HTTP, FTP, CIFS, WebDAV**

Řešení ICZ ADU

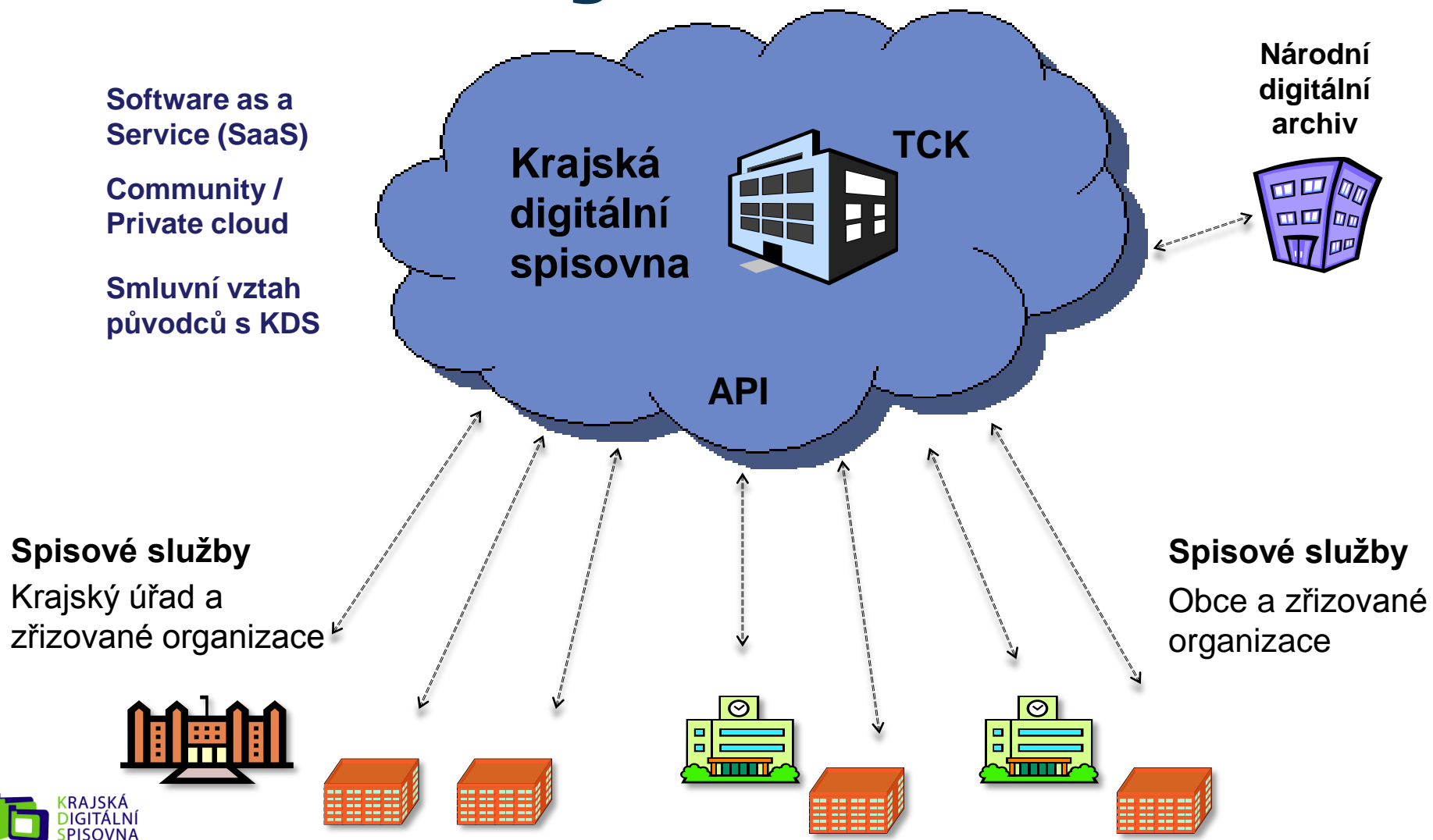


- J2EE aplikace pro řízení a ukládání dokumentů
- Intuitivní GUI ve web prohlížeči
- Složky/dokumenty
- Editace metadat, verzování, vyhledávání
- Obecně známé technologie, dokumentace pro vývojáře, API (SOA)
- Customizace a vývoj na zakázku



KRAJSKÁ DIGITÁLNÍ SPISOVNA

Model fungování KDS v TCK



Subjekty KDS a jejich role

▶ Provozovatel - kraj

- **Centrální administrátor** - administrátor KDS, spravuje celkovou konfiguraci a číselníky, provádí údržbu a centrální dohled

▶ Původce

- **Lokální administrátor** - administrátor původce, správa uživatelů a skupiny určeného původce, kontroly příjmu do spisovny, tvorby časových razítek a ukládání transakčních záznamů původce
- **Uživatel spisovny** - používá spisovnu pro hledání zpřístupnění dokumentů
- **Archivář/Posuzovatel** - skartační řízení

▶ Externí uživatelé

- **Archivář nadřízeného archivu** - schvalování skartačního návrhu

ICZ DESA - Důvěryhodná elektronická spisovna a archiv

▶ edice DES

důvěryhodná elektronická spisovna

- střednědobé a dlouhodobé důvěryhodné uložení elektronických dokumentů a spisů v organizaci vyvolanou legislativou i potřebami organizace
- Spravuje dokumenty ze spisových služeb, agendových systémů a ostatních systémů produkujících dokumenty podléhajících spisovému řádu, resp. zákonu č.499/2004 Sb. O archivnictví a spisové službě

Certifikace řešení ICZ DESA



Základní funkce elektronické spisovny ICZ DESA

- ▶ **Střednědobé a dlouhodobé uložení digitálních dokumentů dle platné legislativy**
 - Zákon 499/2004 Sb., NSESSS a další
 - Zajištění důvěryhodnosti, elektronický podpis/značka, časová razítka, tvorba a správa metadat, transakční záznamy
- ▶ **Integrace se stávajícími el. systémy spisových služeb nebo agendovými aplikacemi**
- ▶ **Napojení na digitalizační linku**

Další vybrané funkce ICZ DESA

▶ Podpora hybridních spisů

- Přebírání a evidence metadat o listinných dokumentech
- Funkce listinné spisovny (evidence ukládacích jednotek, zápůjčky spisů)

▶ Řízení procesu vyřazení a skartace

- Příprava skartačního návrhu
- Schválení skartačního návrhu
- Provedení skartace elektronických dokumentů
- Vytvoření skartačního protokolu

▶ Jednotný způsob zpřístupnění

▶ Příprava a předání elektronických archiválií do digitálního archivu (NDA)

Výhody řešení ICZ DESA

- ▶ **Kompletní dodávka systémového integrátora**
- ▶ **System pro dlouhodobé a důvěryhodné uložení el. dokumentů – ICZ DESA**
- ▶ **Předimplementační analýza**
- ▶ **Implementace a konfigurace**
- ▶ **Školení uživatelů a správců**
- ▶ **Integrace do stávajícího prostředí**
- ▶ **Metodika a příprava na audit**
- ▶ **Ověřené řešení**

Rekapitulace

- ▶ **Jeden systémový integrátor**
- ▶ **Komplexní návrh a realizace řešení**
- ▶ **Ověřené HW a SW technologie na míru požadavků zákazníka**
- ▶ **Jednotná podpora provozu**

- ▶ **Zkušební provoz s vybranými subjekty**
- ▶ **Vzdělávání zaměstnanců**
- ▶ **Napojení na NDK a NDA**

Dotazy a odpovědi

Děkujeme za vaši pozornost

Petr Pavlinec

pavlinec.p@kr-vysocina.cz

+420 564 602 114

Roman Kratochvíl

roman.kratochvil@icz.cz

+420 222 271 478