

Projekt upgrade CMS na v2.0

Upgrade komunikačního uzlu veřejné správy
Centrální místo služeb - CMS 1.0 na CMS 2.0

Popis projektu

Předkladatel projektu: Ministerstvo vnitra České republiky

Rozsah projektu: Upgrade komunikačního uzlu Centrální místo služeb 1.0 a jeho jednotlivých modulů

Předpokládaná výše projektu: **468.000.000,- Kč**

podklady:

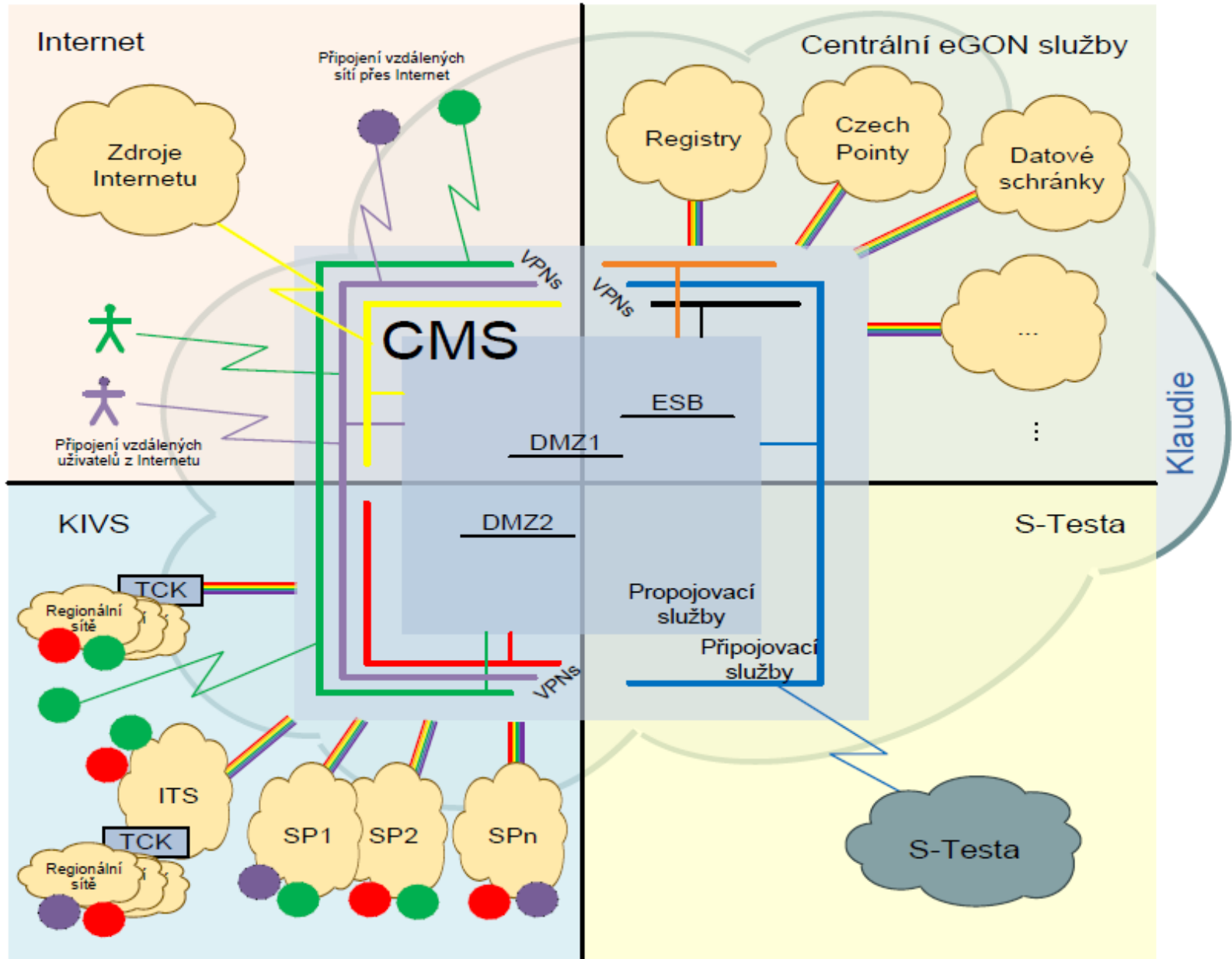
dokument [CMS 2.0 - koncepce řešení a služeb](#)

REALIZAČNÍ PROJEKTY CMS 1.0 z r.2009

termín realizace: **prodlouženo do 31.12.2013**

Cíle projektu

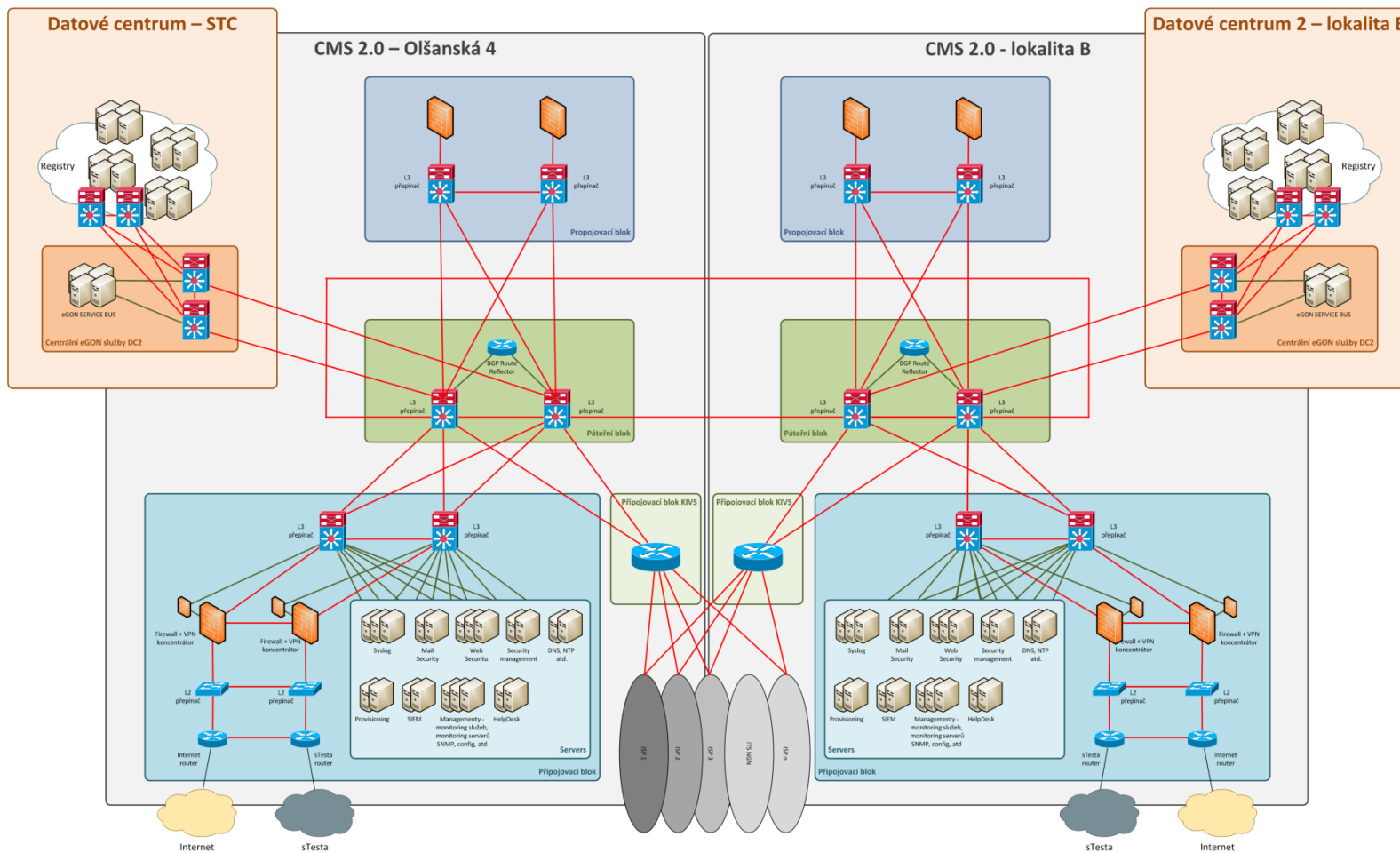
- Zajištění geografické redundance
- IPv6
- Zajištění možnosti připojení většího počtu operátorů KIVS
- Vybudování krajských konektorů CMS 2.0
- Konektor prostředí Centrálních eGon služeb
- Vybudování testovacího prostředí
- Podpora nových služeb CMS dle dokumentu „[CMS 2.0 - koncepce řešení a služeb](#)“



Oblasti řešené v rámci projektu

- Upgrade CMS 1.0 na 2.0
- Zvýšení dostupnosti CMS 2.0
- Krajský konektor CMS 2.0
- Konektor prostředí Centrálních eGon služeb
- Testovací prostředí CMS 2.0
- Service desk CMS 2.0
- Zajištění projektových činností
- Dohled a provisioning

Blokové schéma CMS 2.0



Upgrade CMS 1.0 na 2.0

Zahrnuje upgrade stávajícího systému CMS 1.0 tak, aby umožnil provoz stávajících i nově připravovaných služeb.

- Zvýšení propustnosti relevantně k očekávanému nárůstu připojených subjektů OVM
- Vybavení CMS 2.0 novým HW potřebným k zajištění nově nabízených služeb
- Podpora pro IPv6

Zvýšení dostupnosti CMS 2.0

Zahrnuje vybudování geografické redundance systému CMS 2.0

- Vytvoření plnohodnotné záložní větve obsahující všechny funkční bloky CMS 2.0 a splňující tak všechny nároky na samostatný provoz geograficky oddělené lokality.
- Zajištění maximální dostupnosti služeb poskytovaných CMS 2.0
- Rozkládání zátěže v běžném provozu obou geograficky oddělených lokalit

Krajský konektor CMS 2.0

Zajistí dostupnost konektorů do CMS 2.0 na úrovni krajských měst.

- Umožnění regionálním poskytovatelům nabízet své služby v rámci KIVS.
- Vytvoření vysoce robustní a spolehlivé jednotné komunikační infrastruktury pro jednotlivá operační střediska Policie ČR a základních složek IZS.

Konektor prostředí Centrálních eGon služeb

Zajistí připojení datových center, ve kterých jsou provozovány centrální služby veřejné správy

Testovací prostředí CMS 2.0

Vybudování plnohodnotného testovacího prostředí

- Umožní plynulý provoz současných služeb CMS 1.0 a zároveň zavádění nových služeb vyžadovaných v systému CMS 2.0
- Umožní pružně reagovat na požadavky subjektů OVM na zřízení nových funkcí.
- Umožní okamžité simulace a řešení provozních problémů CMS 2.0

Service desk CMS 2.0

Dobudování service desku pro spolehlivé, efektivní a bezpečné zajištění služeb CMS 2.0

- Zajištění upgrade stávajícího Help Desk systému
- Zřízení centrálního portálu pro nahlašování poruch a požadavků.
- Vybudování call centra s automatickým odpovídacím a třídícím systémem.
- Zajištění navýšení klientských přístupů.