



- eTender –  
systém pro evidenci  
veřejných zakázek

**KOMIX**  
SYSTÉMOVÝ INTEGRÁTOR

Jiří Tománek, KOMIX s.r.o.  
4. dubna 2011, ISSS HK

# 5 Obsah prezentace

1 Představení aplikace

2 Zakázky pod lupou / eTender

3 Reporting, kontrolní sestavy

4 Hlavní přínosy řešení

5 Rozvoj aplikace a pro koho je aplikace určena



## Cíl aplikace

- transparentnost veřejných zakázek
- sjednotit zadávání VZ na všech odborech magistrátu
- zefektivnit práci správců veřejných zakázek



# Protikorupční mapa

bez **X** korupce [www](#) [forum](#) [wiki](#)

**oživení**

[úvod](#) | [o nás](#) | [kontakty](#) | [podpořte nás](#) | [pro média](#) | [mapa serveru](#)

- ▶ naše témata
- ▶ kauzy
- ▶ nabídka služeb
  - e-knihovna
- ▶ projekty
  - Protikorupční linka 199
  - Města-obce-bezkorupce
  - Protikorupční desatero

**Města, obce, bez **X** korupce**

původní web Bezkorupce

## Města-obce-bezkorupce: mapa boje proti korupci v ČR



[zobrazit mapu](#)

*Interaktivní mapa Města-obce-bez X korupce Vám na jednom místě poskytuje přehled o zavádění protikorupčních opatření ve městech ČR. Smyslem mapy je jednoduchou a přehlednou formou informovat veřejnost, média, odborníky a komunální politiky o tom, jak jednotlivá města přistupují k boji proti korupci, ve kterých městech na boj proti korupci rezignují, a kde jsou naopak aktivní. Mapa Vám umožňuje pomocí komentářů zapojit se do diskuse o protikorupční politice jednotlivých radnic a obsahuje i jejich odborné hodnocení.*



# Vítěz soutěže Zlatý erb-Nejlepší e-slужba 2010





# Popis systému ZPL – úvod

- Zakázky pod lupou (ZPL) (<http://zakazky.praha.eu/>)
  - portálová aplikace pro zveřejňování veřejných zakázek Magistrátu hl. m. Prahy (MHMP)
  - zobrazují se všechny zakázky, které splňují definovaná pravidla:
    - stavební zakázky nad 1 mil. Kč
    - zakázky na služby nad 500 tis. Kč
    - dodávky hmotného majetku nad 500 tis. Kč
  - zobrazují se zakázky v různém stavu životního cyklu:
    - vypsané (omezeno dalšími pravidly)
    - probíhající
    - ukončené
    - zrušené





# Přístup k zakázkám

- Veřejné zakázky**
- Vypsané
- Probíhající
- Ukončené
- Zrušené
- Vyhledávání
- Vyhledané

**Veřejné zakázky > Detail zakázky**

**Detail zakázky**

<b>Ev. číslo</b>	144837
<b>Interní číslo</b>	INF/ZPR/042/09
<b>Kontrolní číslo</b>	K1014012
<b>Název</b>	Poskytování služeb rozšířené podpory aplikace eTender
<b>Popis</b>	Na MHMP byl uveden do produktivního provozu informační systém pro evidenci veřejných zakázek eTender a aplikace pro publikování informací o těchto zakázkách na internetu Zakázky pod lupou. Hlavní město Praha chce zadáním veřejné zakázky zajistit podporu pracovníků spravujících tento systém i pracovníků zodpovědných za rozvoj ISHMP, provoz ServiceDesku a úpravy systému.
<b>Druh zakázky</b>	Služby
<b>Typ zakázky</b>	Podlimitní
<b>Druh zadávacího řízení</b>	Zjednodušené podlimitní řízení
<b>Číslo zákona</b>	Zákon č. 137/2006 Sb. o veřejných zakázkách
<b>Počet oslovených firem</b>	5
<b>Základní hodnotící kritérium</b>	Ekonomická výhodnost
<b>Místo plnění</b>	Praha
<b>Stav zakázky</b>	Probíhající
<b>Odbor</b>	odbor informatiky
<b>Správce zakázky</b>	m000xz001195
<b>Oprávněný zástupce zadavatele</b>	Ing. Václav Kraus
<b>Předpokládaná hodnota</b>	5 700 000 Kč
<b>Požadovaná jistota</b>	0 Kč
<b>Datum vypsání zakázky</b>	2.11.2009



# Vyhledávání zakázek



Portál města Prahy

Testovací prostředí

Verze: 2.3.6 Tisk

Veřejné zakázky

Vypsané

Probíhající

Ukončené

Zrušené

Vyhledávání

[Veřejné zakázky](#) > Vyhledávání

## Vyhledávání

Můžete také použít [náповědu k vyhledávání](#).

Stav zakázky	<input checked="" type="checkbox"/> <input checked="" type="checkbox"/>	<input type="checkbox"/> Vypsaná <input type="checkbox"/> Ukončená	<input type="checkbox"/> Probíhající <input type="checkbox"/> Zrušená
Druh zakázky	<input checked="" type="checkbox"/> <input checked="" type="checkbox"/>	<input type="checkbox"/> Dodávky <input type="checkbox"/> Stavební práce	<input type="checkbox"/> Služby
Typ zakázky	<input checked="" type="checkbox"/> <input checked="" type="checkbox"/>	<input type="checkbox"/> Nadlimitní <input type="checkbox"/> Malý rozsah	<input type="checkbox"/> Podlimitní

Ev. číslo

Interní číslo

Kontrolní číslo

Název zakázky

Druh zadávacího řízení

Předpokládaná hodnota (Kč)  -

Odber







### Úprava zakázky

Úprava základních údajů zakázky

[Vyhledané](#) [Moje zakázky](#) [Zakázky odboru](#) [Varování](#)

Název

[Odemknout](#)  
Stav

**Zakázka** Kritéria Komise Uchazeči Smlouva Dokumenty

#### Základní informace

ISVZ <input type="checkbox"/> Obj <input type="checkbox"/>	Číslo stavby (ORG)	<input type="text"/>
Ev. číslo	Interní číslo	<input type="text" value="INF/ZPR/042/09"/>
Kontrolní číslo	<input type="text" value="K1014012"/>	
Číslo jednací MHMP	Evidenční číslo ISVZ	<input type="text"/>
Název	<input type="text" value="Poskytování služeb rozšířené podpory aplikace eTender"/>	
Popis	<input type="text" value="Na MHMP byl uveden do produktivního provozu informační systém pro evidenci veřejných zakázek eTender a aplikace pro publikování informací o těchto zakázkách na internetu Zakázky pod lupou. Hlavní město Praha chce zadáním veřejné zakázky zajistit podporu pracovníků spravujících tento"/>	
Druh zak.	Druh ZŘ (povinné)	<input type="text" value="Zjednodušené podlimitní řízení"/>
Typ zak.	Poddruh ZŘ	<input type="text"/>
Zakl. kritérium	Doba trvání	<input type="text"/>
Místo plnění	<input type="text" value="Praha"/>	
Rámcová smlouva <input type="checkbox"/>	Zad. dokumentace poskytnutá el. <input type="checkbox"/>	

#### Odbor, správce, referent

Odbor	<input type="text" value="odbor informatiky"/>	Oddělení	<input type="text" value="Oddělení strategického rozvoje a ekon"/>
Správce zakázky	<input type="text" value="Starečková Alena (MHMP)"/>	Referent zakázky	<input type="text" value="Starečková Alena (MHMP)"/>
Zástupce zadavatele	<input type="text" value="Ing. Václav Kraus"/>		
Naposledy upravil	<input type="text" value="m000xm437"/>	Dat. poslední úpravy	<input type="text" value="29.11.2010 15:47"/>



Aplikace jsou navrženy s ohledem na:

snadná  
dostupnost

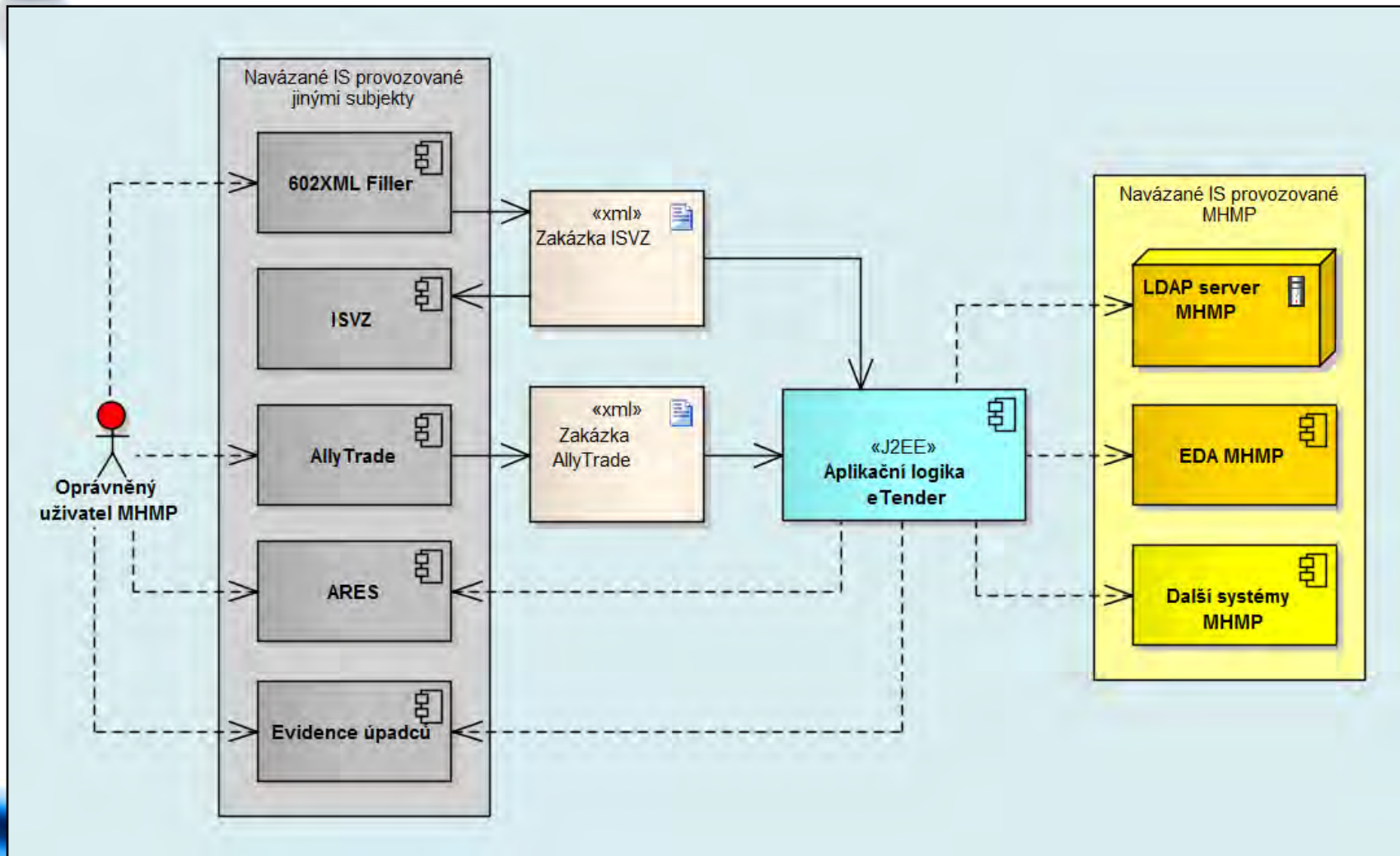
minimální  
nároky na  
údržbu

přehlednost

ergonomické  
ovládání



# Vazby eTender na další systémy







# Reporting - QlikView: analýzy nové generace





# Kontrolní výstupy

QlikView - [C:\Documents and Settings\langr\Dokumenty\Komix\Tender + Lupa\Projekty\Interni audit\et\_Audit\_20110131.qvw\*]

File Edit View Selections Layout Settings Bookmarks Reports Tools Object Window Help

Filtr Poč KČ Dod Atr/odb Atr/dzř Odb/atr Atr/sez Vyp/odb Vyp/dzř Vyp/sez Lupa/odb Lupa/dzř Lupa/sez Lne Lne/sez Seznam

**Stav zak.**

Vypsaná (VYP)  
Probíhající (PRO)  
Ukončená (UKO)  
Zrušená (ZRU)

**Odbor**

AMP  
BYT  
DOP  
FEU  
INF  
OPK  
OHS  
OKP  
OKR  
OMI  
OMK  
OOA  
OZV  
PRM  
RED  
ROZ  
OSM  
SE1  
SE2  
SE3  
SE5  
SE6  
SMT  
SPZ  
SVM

zrušit výběr

Data z 31.01.2011 20:49:56

**Počty zakázek dle odborů a stavů (rok 2010)**

Odbor	Název odboru	Stav:	VYP	PRO	UKO	ZRU	Celk.
AMP	odbor 'Archiv hlavního města Prahy'			3	90	1	94
BYT	odbor bytový			24	48		72
DOP	odbor dopravy		2				2
FEU	odbor fondů Evropské unie		1	2	4	1	8
INF	odbor informatiky		22	116	170	6	314
OPK	odbor finanční kontroly a přezkoumávání ho...			3	1		4
OHS	odbor hospodářské správy		10	55	757	3	825
OKP	odbor kultury, památkové péče a cestovníh...		2	3	89	3	97
OKR	odbor krizového řízení			7	113	1	121
OMI	odbor městského investora		38	601	425	26	1 090
OMK	odbor státnosti, mimořádných kontrol a met...				16		16
OOA	odbor obchodních aktivit		1	9	67		77
OOP	odbor ochrany prostředí		63	170	530	33	796
OPR	odbor public relations		3	5	589	1	598
OSM	odbor správy majetku		8	64	265	16	353
OZV	odbor kultury, zahraničních vztahů a cestov...				64		64
PRM	odbor 'Kancelář primátora'		3	12	224	3	242
RED	odbor 'Kancelář ředitele Magistrátu'		1	89	32	5	127
ROZ	odbor rozpočtu		1	1	1		3
SE1	sekretariát 1. náměstka primátora pro oblas...		1	3			4
SE2	sekretariát náměstka primátora pro oblast ú...					2	2
SE3	sekretariát náměstka primátora pro oblast š...			1		2	3
SE5	sekretariát radního pro oblast sociální politik...			1		2	3
SE6	sekretariát radní pro oblast majetku a podpo...					2	2
SMT	odbor školství, mládeže a tělovýchovy		5	38	143	7	193
SPZ	odbor sociální péče a zdravotnictví		13	1	48	11	73
SVM	odbor evidence, správy a využití majetku		3	73		1	77
ZIO	odbor živnostenský a občanskosprávní				34	1	35
<b>Celkem</b>			<b>176</b>	<b>1 209</b>	<b>3 791</b>	<b>119</b>	<b>5 295</b>

**Rok zakázky**

2010  
2009  
2008  
2007  
2006

**Počet zakázek v členění na odbory**

Počet zakázek v členění na odbory

Kód odboru

- AMP
- INF
- OHS
- OKP
- OKR
- OMI
- OOP
- OPR
- OSM

**Počet zakázek v členění na stavy**

Počet zakázek v členění na stavy

Kód stavu

PRO UKO VYP ZRU

For Help, press F1

31.1.2011 20:49:56\*



# Přínos řešení Zakázky pod lupou/ eTender

- nástroj pro transparentnost veřejných zakázek
- zefektivnění práce správců VZ
- kontrola oprávněnosti fakturace a proplácení plateb
- podpora vnitřního auditu a dalších kontrolních činností





# Budoucnost systému na MHMP

- propojování na související agendy MHMP:
  - evidenci majetku
  - centrální evidence smluv
  - jednotný systém správy dokumentů
  - rozpočtová agenda
- rozšíření používání systému na městské příspěvkové organizace (záchranná služba a městská policie)
- rozšíření používání systému na městské části hl. města Prahy



## Pro koho

Pro subjekty,  
na které se  
vztahuje  
zákon o  
veřejných  
zakázkách

úřady a  
organizace  
státní správy  
a  
samosprávy

instalace

- v prostředí  
zákazníka
- hostingové  
centrum



Děkuji za pozornost

[zakazky.praha.eu](http://zakazky.praha.eu)



[WWW.KOMIX.CZ](http://WWW.KOMIX.CZ)

**Jiří Tománek**

tomanek@komix.cz

Mobil: 736 432 945

**KOMIX s.r.o.**

Holubova 1, 150 00 Praha 5