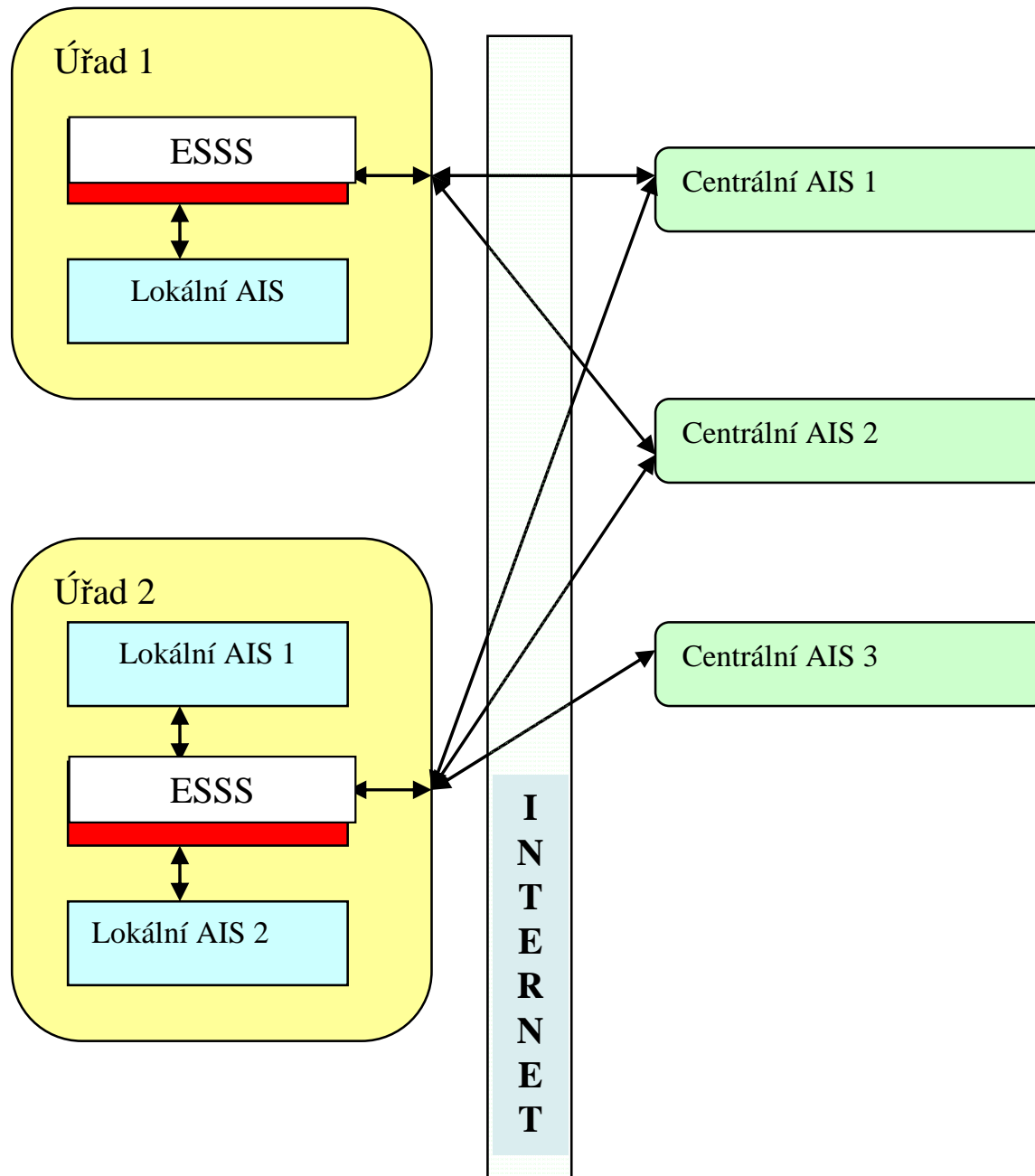


Komunikační rozhraní mezi ERMS v kontextu Národního standardu

Provázanost IS na úřadě

- ▶ Koexistence více inf. systémů vedle sebe a požadavek na jejich provázanost – typicky spisová služba (ESSS) a agendové systémy (AIS)
- ▶ AIS provozované: lokálně
centrálně
- ▶ Vždy nutnost řešit vzájemnou integraci:
 - technologie komunikace
 - struktura předávaných informací
 - sladění společně využívaných informací (číselníky, uživatelé ...)



ISDS a dodavatelé ESSS

- ▶ **Spolupráce dodavatelů ESSS s MV ČR**
 - řešen praktický dopad na provoz ESSS:
 - Komunikace s ISDS
 - Manipulace s datovými zprávami
 - popis objektů ESSS pro přenos v rámci datové zprávy ➡ definice XSD (Provozní řád ISDS)
 - vydefinované schéma zahrnuto do Národního standardu pro komunikaci mezi ERMS

Využití NS ERMS

- ▶ **Popisuje objekty ERMS a jejich vlastnosti**
- ▶ **Kdy využijeme stávající NS ERMS**
 - předávání dokumentů/spisů mezi organizacemi, např. v DZ
 - exportní/importní nástroje
 - integrace ERMS (ESS, AIS)

Proč další popis?

- ▶ NS ERMS popisuje „pouze“ objekty, nikoliv události
- ▶ Komunikace mezi ERMS je nad daným objektem opakující se a říká
 - Kdo
 - Kdy
 - Nad čím
 - Co

Cíl nové definice rozhraní

- ▶ Základní cíle, pravidla a předpoklady stanoveny dodavateli ESSS a AIS
- ▶ Zapojení lokálních a centrálních AIS do evidence dokumentů
- ▶ Oboustranné předávání dat
- ▶ Jednotná řada ČJ, respektování jednoznačného identifikátoru dokumentu

Výchozí předpoklady

- ▶ NS ERMS definuje objekty a jejich vlastnosti, vzájemné vazby
- ▶ Nejčastěji komunikují AIS a ESSS
- ▶ Předávány jsou popisy událostí (procesů) a v jejich rámci popisy objektů
- ▶ Podpora syn. i asyn. komunikace
- ▶ Možnost AIS exklusivní práce s objektem v ESSS
- ▶ Události se předávají sekvenčně
- ▶ Pro identifikaci uživatelů jednotlivých ERMS (ESSS, AIS) v rámci komunikace jsou využita stávající pravidla jednotlivých ERMS

Identifikace objektů

- ▶ Identifikátor objektu přiděluje zakládající ERMS, ostatní jej musejí převzít
- ▶ Identifikátor je jedinečný v rámci původce napříč ERMS
- ▶ Identifikátor vers. jednoznačný identifikátor, viz. zákon č. 499/2004 Sb.

Vymezení událostí

- ▶ Nad
 - dokumenty
 - spisy
 - doručení příchozího dokumentu
 - vypravení odchozího dokumentu
 - elektronické přílohy dokumentů
 - oběhové funkce nad dokumenty a spisy
 - specifické funkce AIS
 - ostatní události, resp. funkce

Zkušenosti z praxe

- ▶ Závěry shrnuty do definice rozhraní **UniSPIS**
- ▶ **Provoz obousměrné komunikace mezi AIS IS RŽP a ESS Ginis a e-spis**
 - Implementace u zákazníků (Gordic, ICZ)
 - Synchronní
 - Asynchronní

Aktuální stav

- ▶ Odbor územní veřejné správy a odbor archivní správy a spisové služby MV ČR vytváří popis obecného rozhraní ESSS a AIS, kde za základ je použito rozhraní UniSPIS mezi ESSS a [IS RŽP](#), které bylo vyvinuto v rámci projektu Ministerstva průmyslu a obchodu
- ▶ Dodavatelé ESSS spolupracují na finální podobě popisu rozhraní

Děkuji za vaši pozornost

Vladimír Dinuš
vladimir.dinus@i.cz

ICZ a.s.
Aplikační řešení
www.i.cz