

CMS KIVS

Představení Centrálního místa služeb KIVS

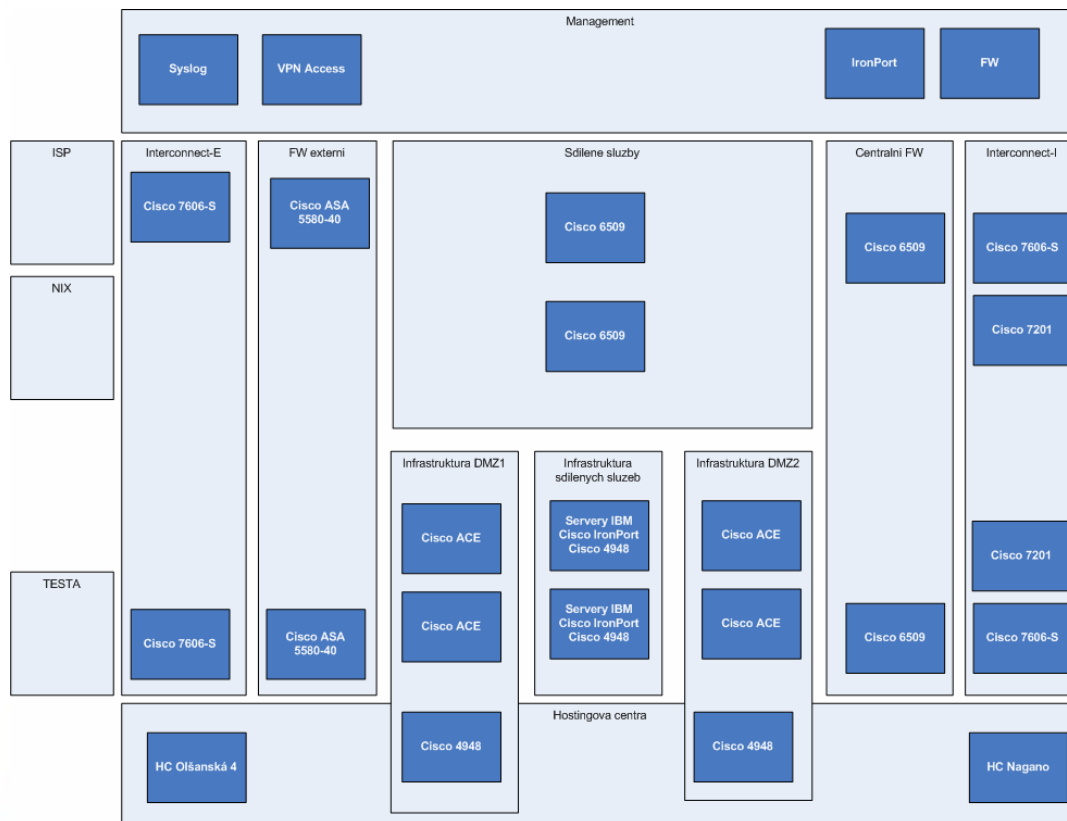
ISSS, 12. dubna 2010

CMS – Cíle

Cíle CMS:

- CMS vytvoří jako geograficky redundantní informační a komunikační infrastrukturu, která zajistí řízené a bezpečné propojování subjektů veřejné a státní správy mezi sebou a bude sloužit ke komunikaci těchto subjektů s jinými subjekty ve vnějších veřejných či neveřejných sítích, jako jsou Internet nebo komunikační infrastruktura EU (TESTA-II, s-TESTA, nebo Extranet EU).
- CMS je v rámci KIVS jediným místem, kde dochází k výměně dat mezi centrálními informačními systémy. Zároveň je jediným centrálním místem, kde je KIVS připojen k veřejné síti Internet a k dalším sítím, jako např. neveřejné datové sítě provozované v rámci EU.
- Vznik datových sálů CMS pro technologie CMS a eGovernment
- Vznik centrální dohledového systému
- Vznik centrální podpory uživatelů (Service desk CMS)

CMS – Funkční bloky



Infrastruktura Interconnect-E

Logická funkční část zajišťující základní konektivitu a prvotní ochranu pro přístup k externím prostředím (Internet, TESTA).

Infrastruktura DMZ 1

Logická funkční část realizace demilitarizovaná zóna publikaci aplikací, které mají být publikovány do sítě Internet. Dále je v této zóně umístěn primární jemný server pro služby publikované do Internetu.

Infrastruktura Sdílených služeb:

Infrastruktura sdílených služeb vytváří hranici mezi vnitřní a vnější částí KIVS. Vytváří základní prostředí pro připojení Sdílených služeb a vytváření jednotlivých uživatelských DMZ1.

Centrální FW

Slouží k ukončení VPN zákazníků a zajišťuje jejich bezpečné a řízené připojení k infrastruktuře KIVS. Prvek vytváří jednotlivé zákaznické DMZ2.

Infrastruktura DMZ 2

Infrastruktura DMZ2 slouží pro publikaci aplikací, které mají být publikovány do sítě KIVS.

Sdílené služby

Slouží pro poskytování základních služeb infrastruktury KIVS, např. DNS, LDAP, e-mail, NTP. Zajišťuje základní antivirovou ochranu pro obsah přenášený pomocí protokolů HTTP a SMTP.

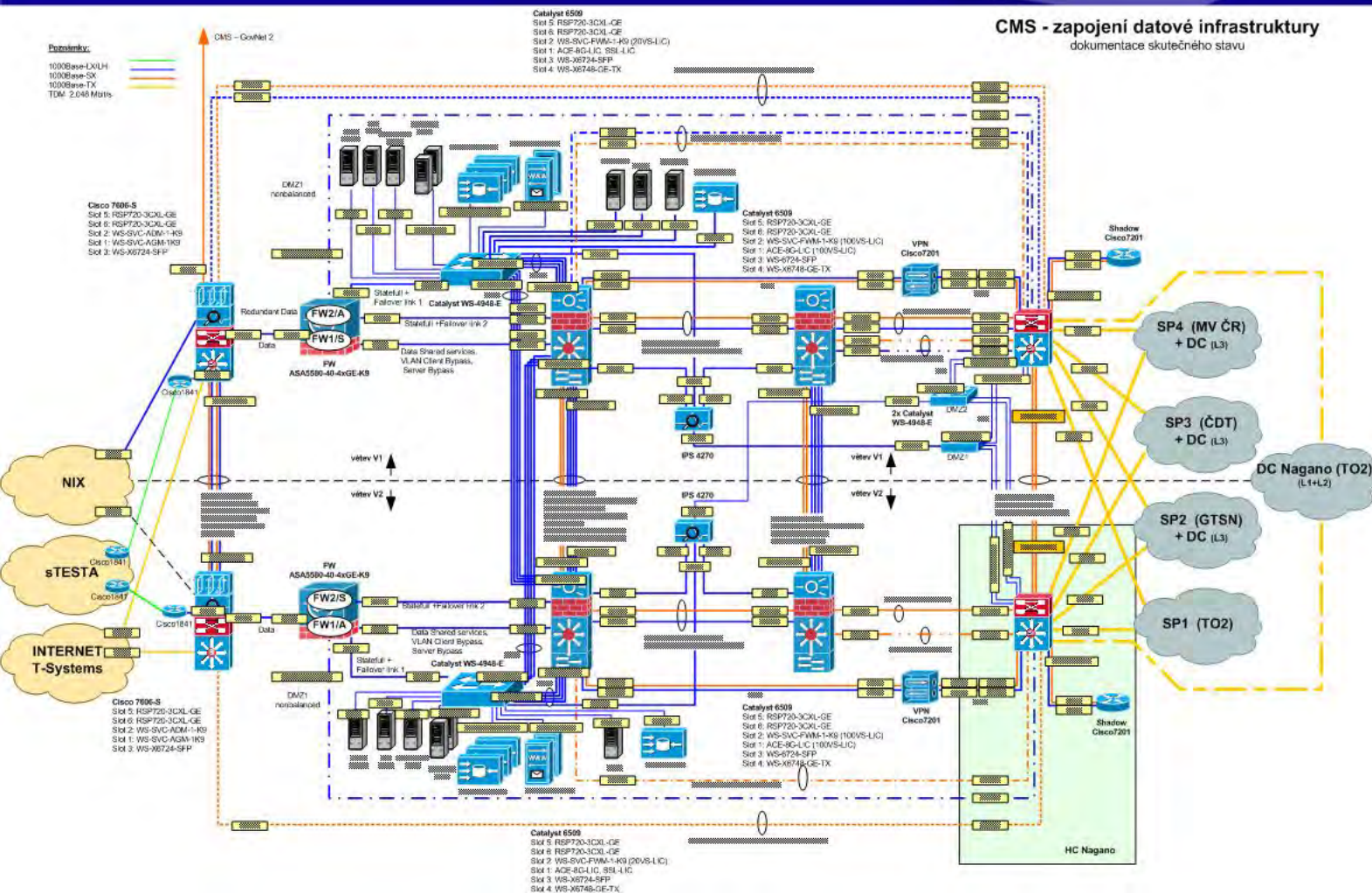
Infrastruktura Interconnect-I

Logická funkční část, která slouží pro připojení jednotlivých operátorů KIVS, regionálních sítí a sítí MVČR

OOB Management

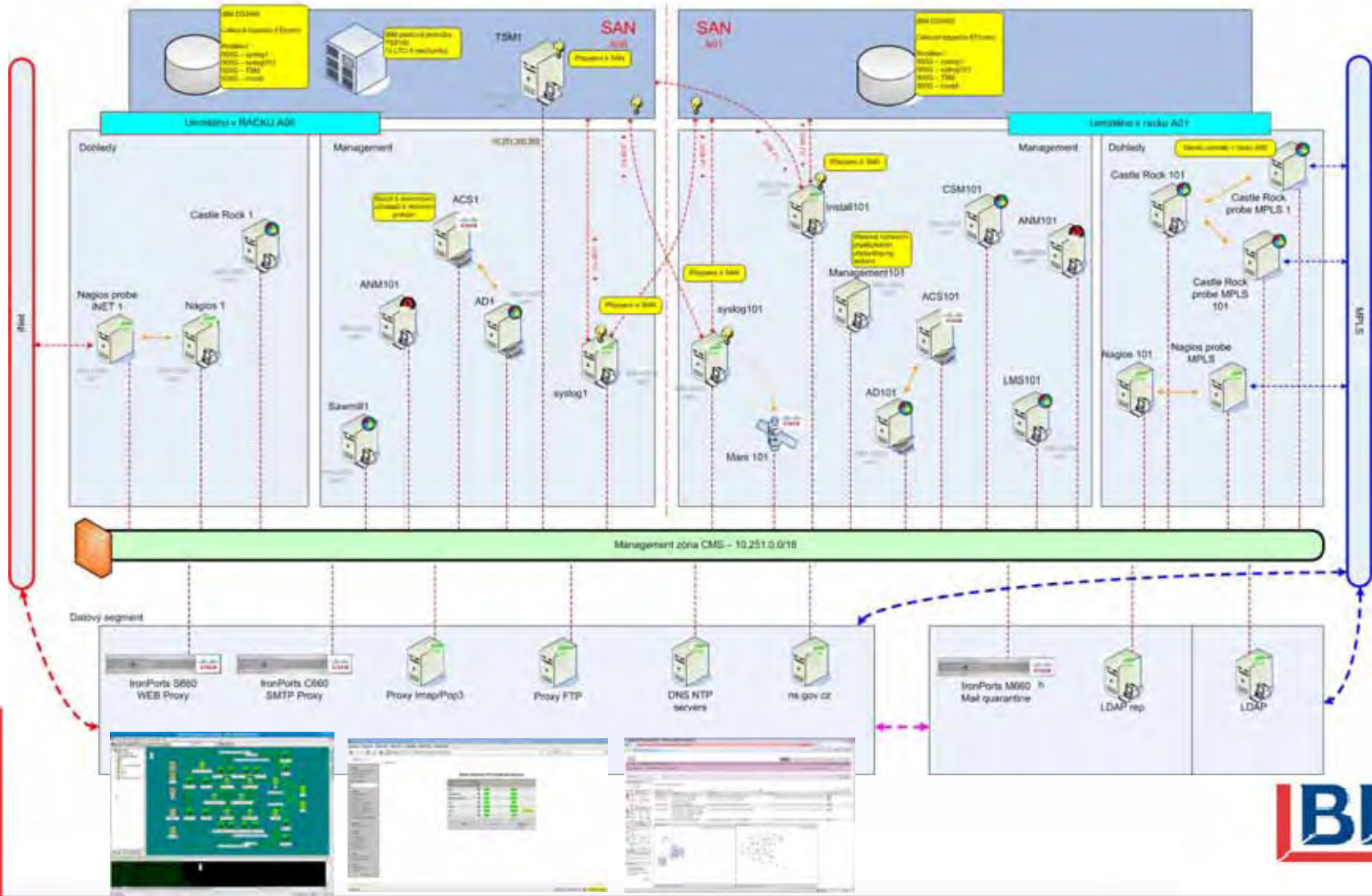
CMS – Architektura

CMS - zapojení datové infrastruktury dokumentace skutečného stavu



CMS – OOB Management

Management zóna prostředí CMS I



CMS – Základní služby

Interní služby CMS

- Základní služba CMS
- Přímé připojení k Internetu
- Bezpečné připojení k Internetu
- Přístup subjektů KIVS do zákaznické VPN přes Internet
- Přístup koncových uživatelů subjektů KIVS do zákaznické VPN přes Internet
- Služby S-TESTA
- Propojení s jiným subjektem KIVS
- Služby DNS Internet
- Služby MTA
- Služby DMZ1
- Služby DMZ2
- Provozní a servisní služby CMS
- Interconnect
- IP SLA Monitoring
- ServiceDesk KIVS a CMS

Diskuse

DĚKUJI ZA POZORNOST

Dan Vaníček

partner

dan.vanicek@bdo-it.com

+420 241 046 130

